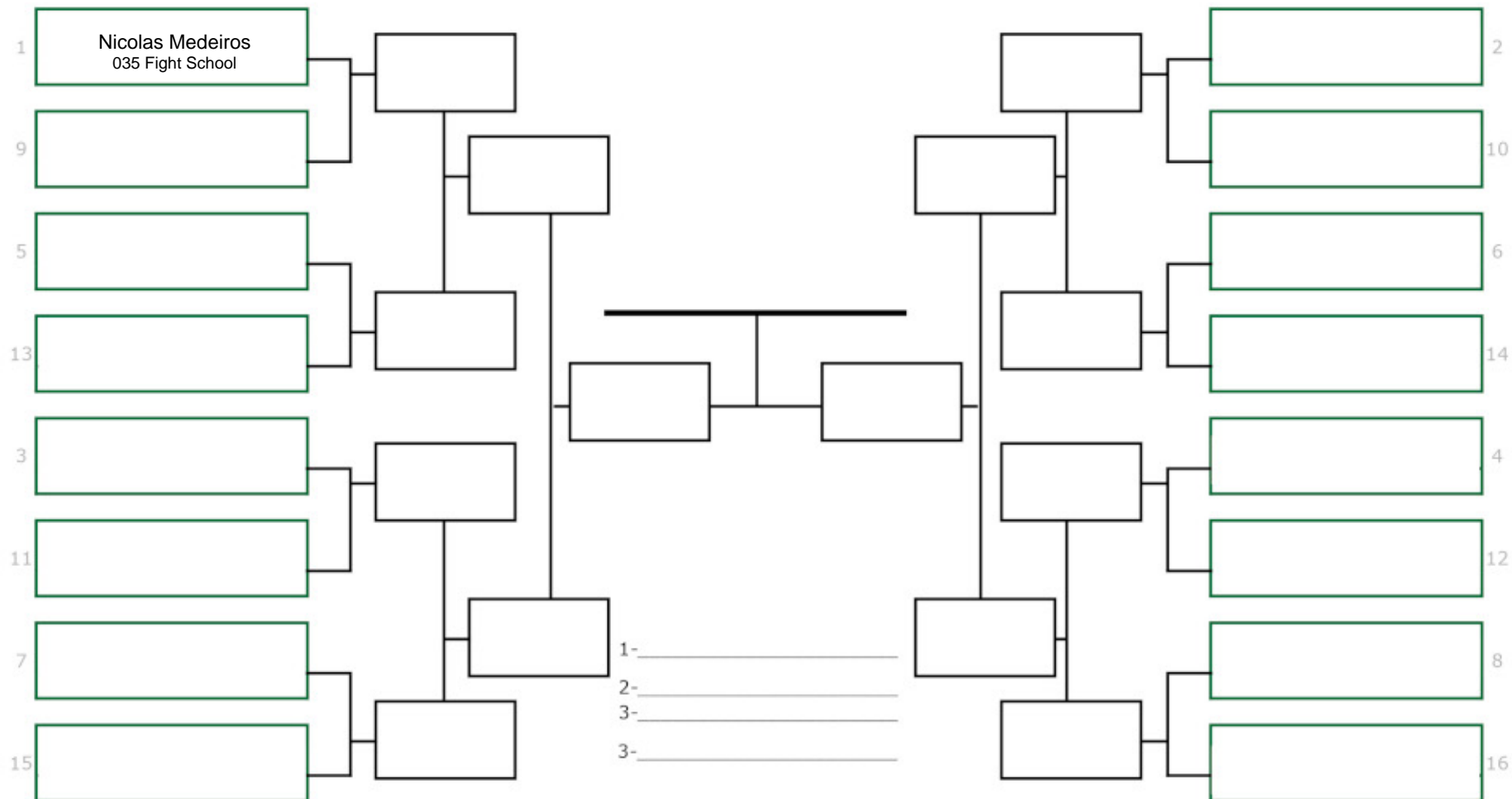




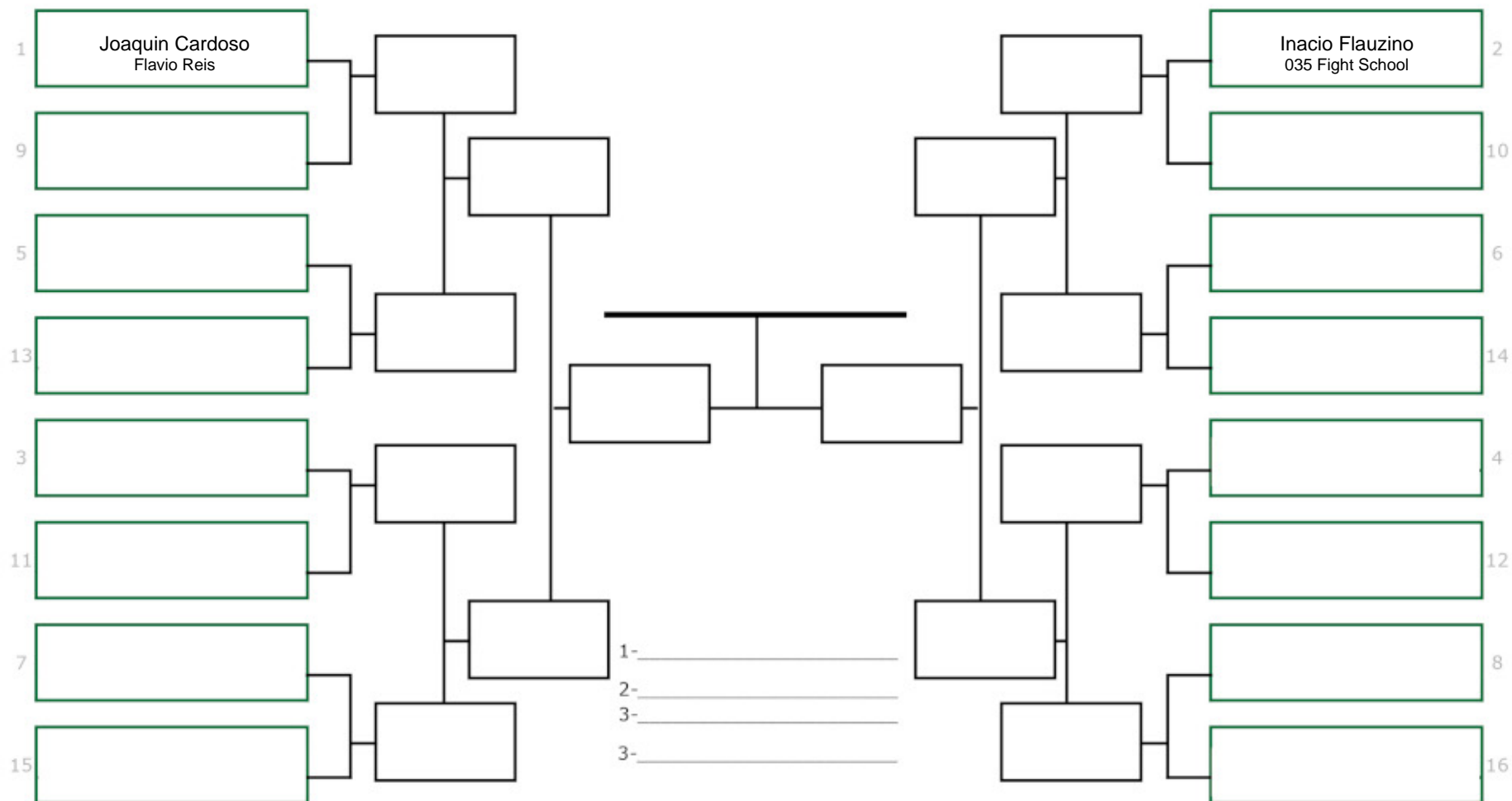
Categoria: A02 = Pena - Pré Mirim 1- Branca/cinza de 22.1 a 26 kg de 4 a 5 anos



Chamador: _____



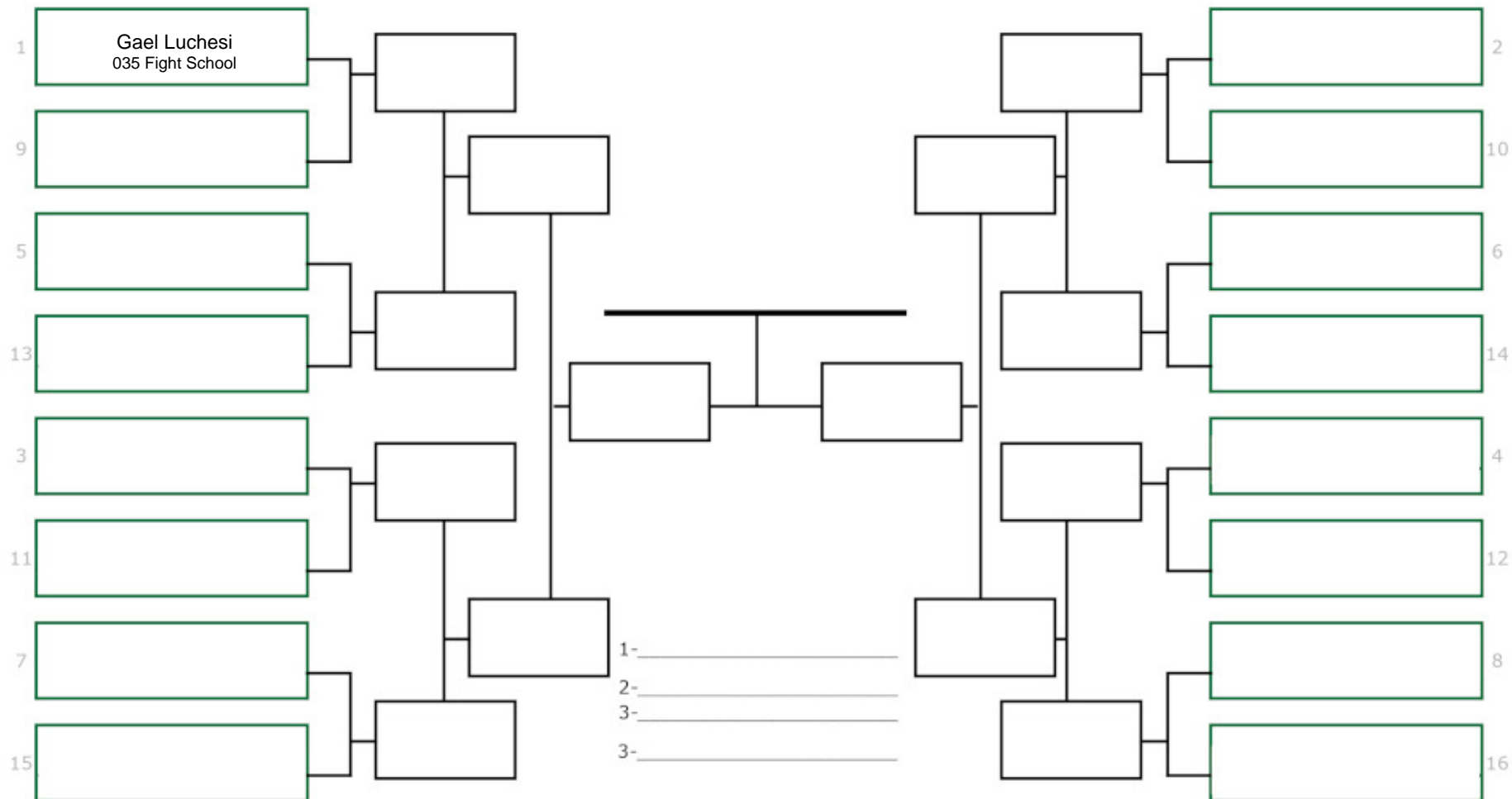
Categoria: A06 = Galo - Pré Mirim 2 - Branca/cinza
até 22 kg de 6 a 6 anos



Chamador: _____



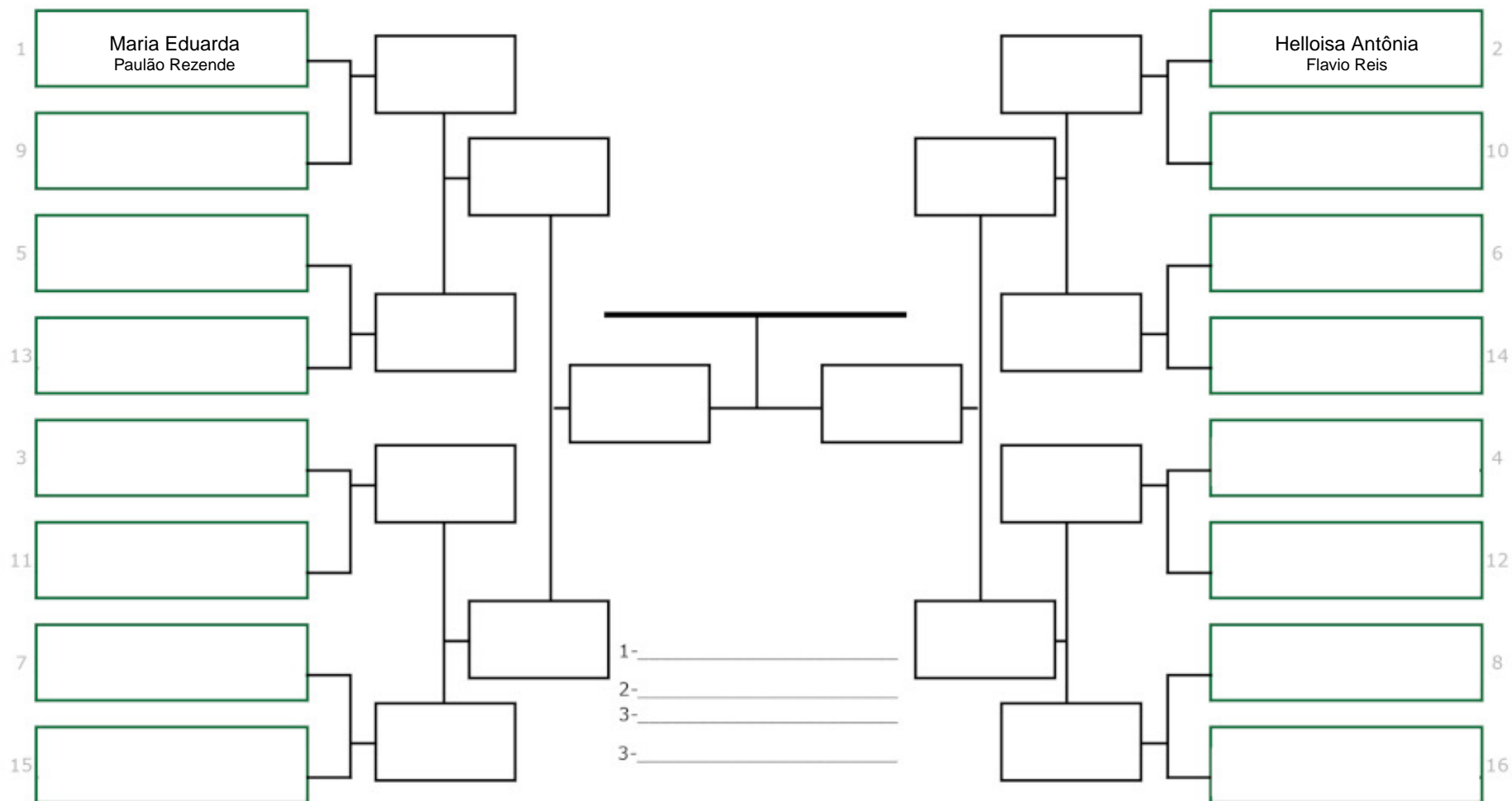
Categoria: A07 = Pluma - Pré Mirim 2 - Branca/cinza
de 22.1 a 26 kg de 6 a 6 anos



Chamador: _____



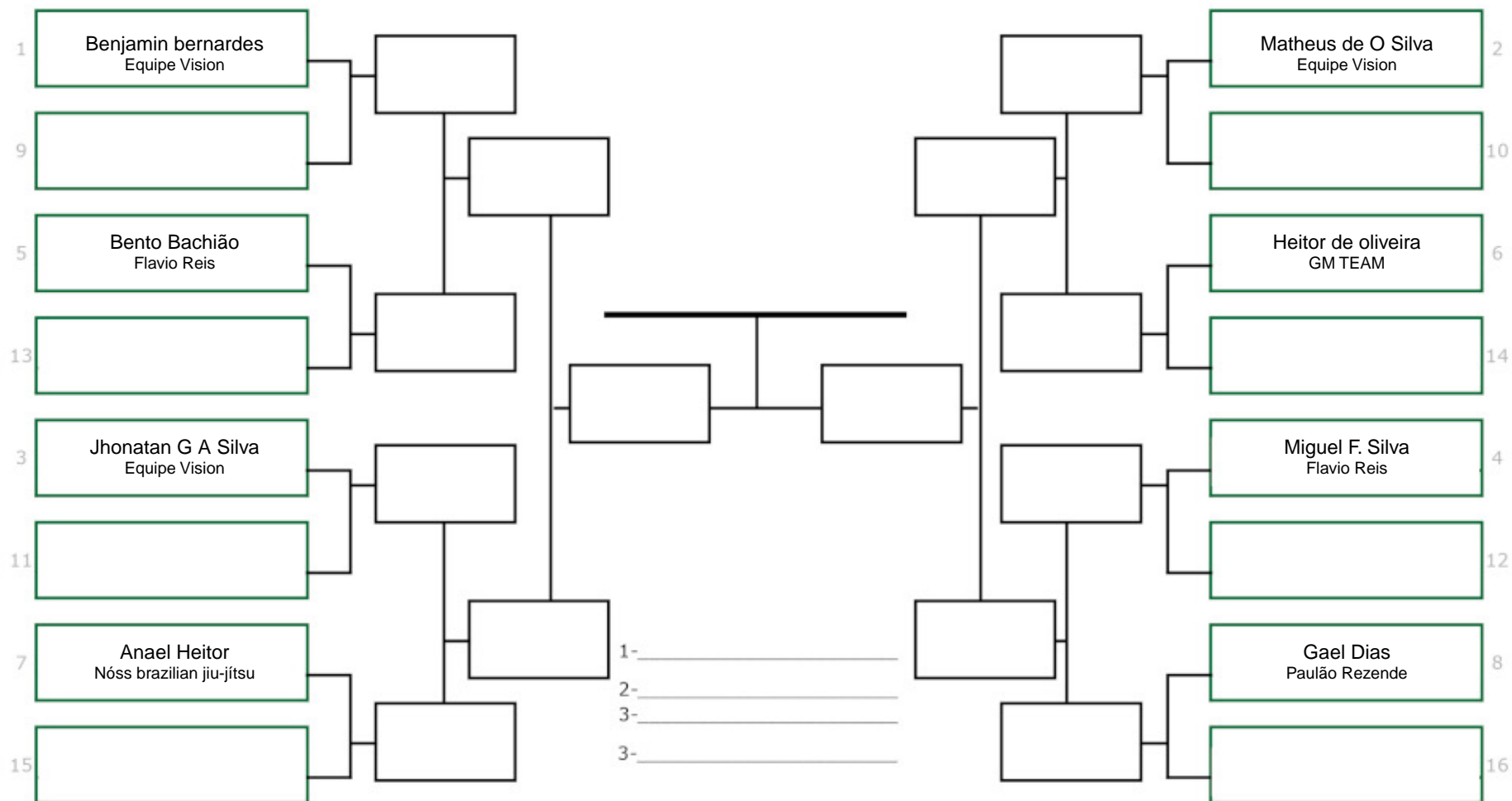
Categoria: A1A Leve = Mirim - Amarela, Laranja
até 25 kg de 7 a 7 anos



Chamador: _____



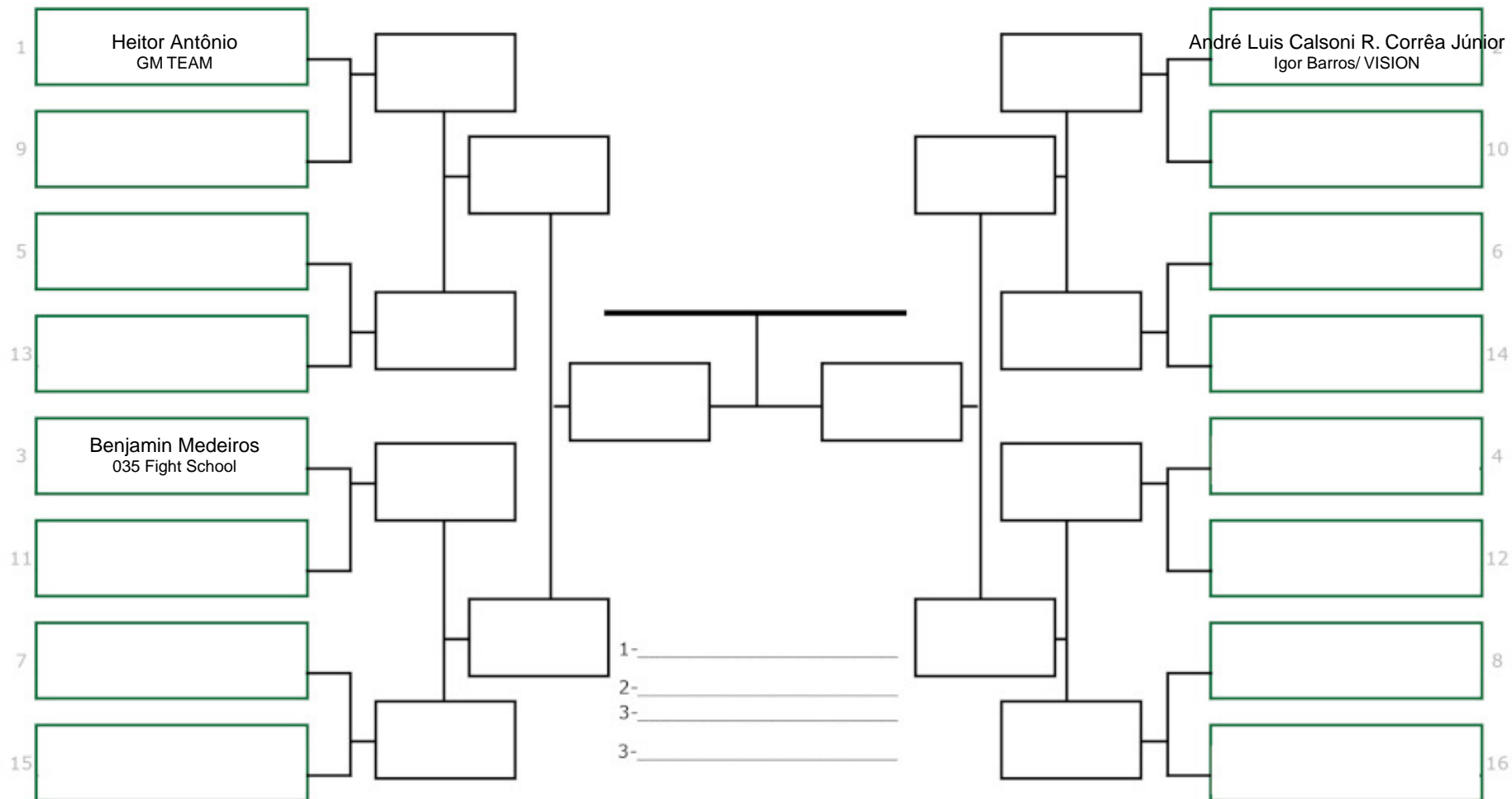
Categoria: A1B Leve = Mirim - Branca e cinza
até 25 kg de 7 a 7 anos



Chamador: _____



Categoria: A1C Meio Pesado = Mirim - Branca e cinza de 25.1 a 30 kg de 7 a 7 anos

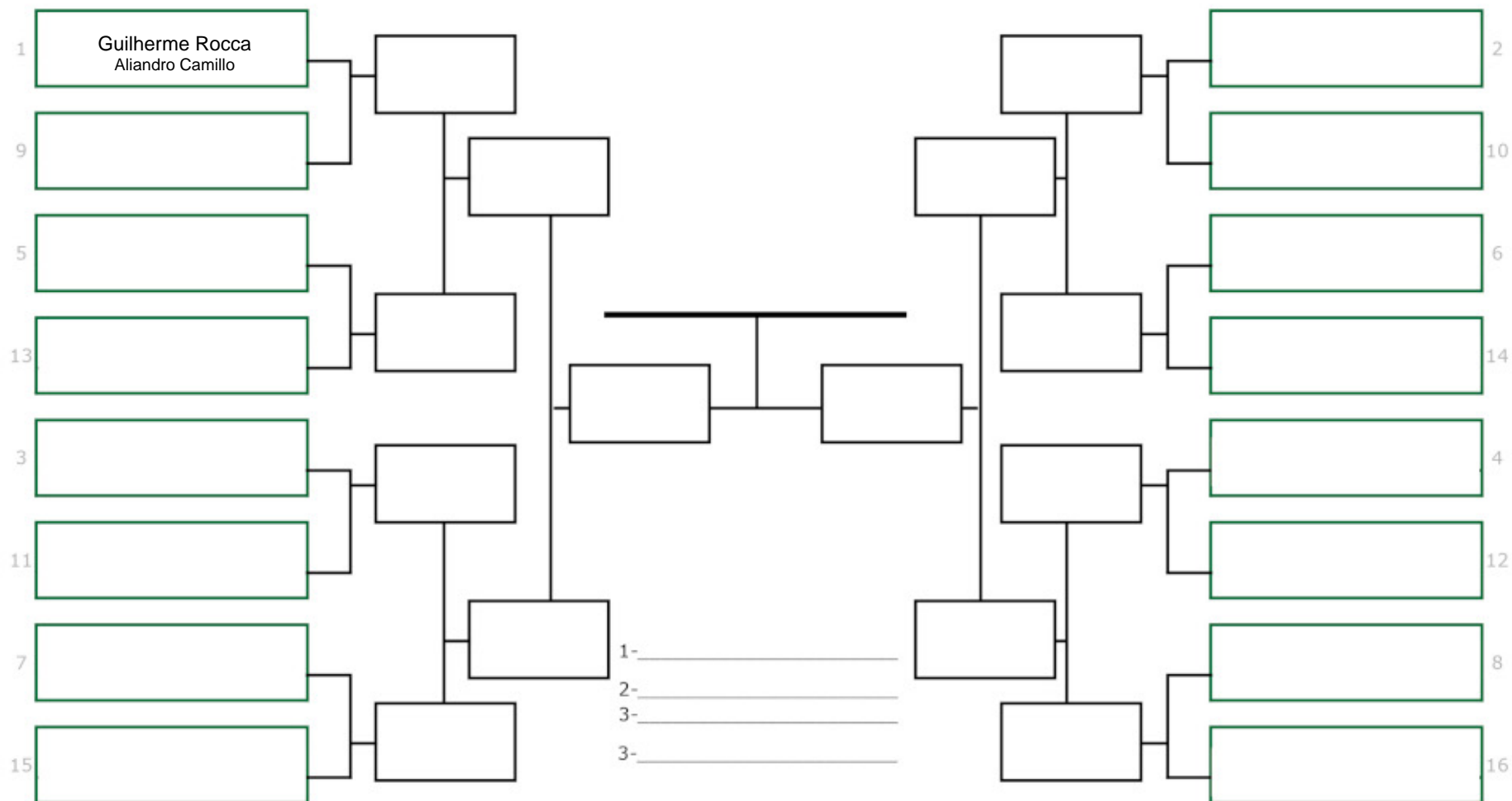


1- _____
2- _____
3- _____
3- _____

Chamador: _____



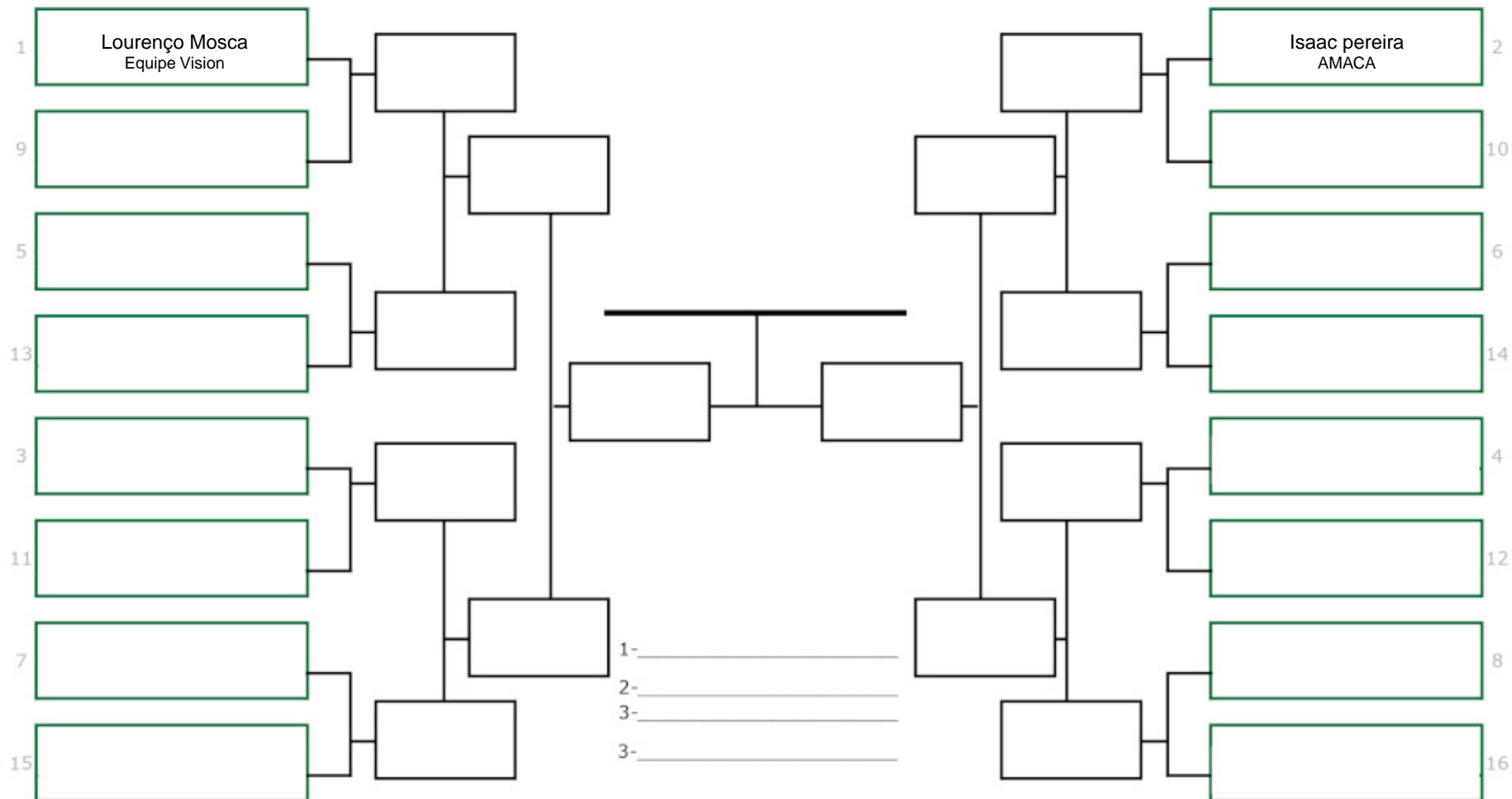
Categoria: A3 Pesadíssimo = Mirim - Branca e cinza
de 30.1 a 35 kg de 7 a 7 anos



Chamador: _____



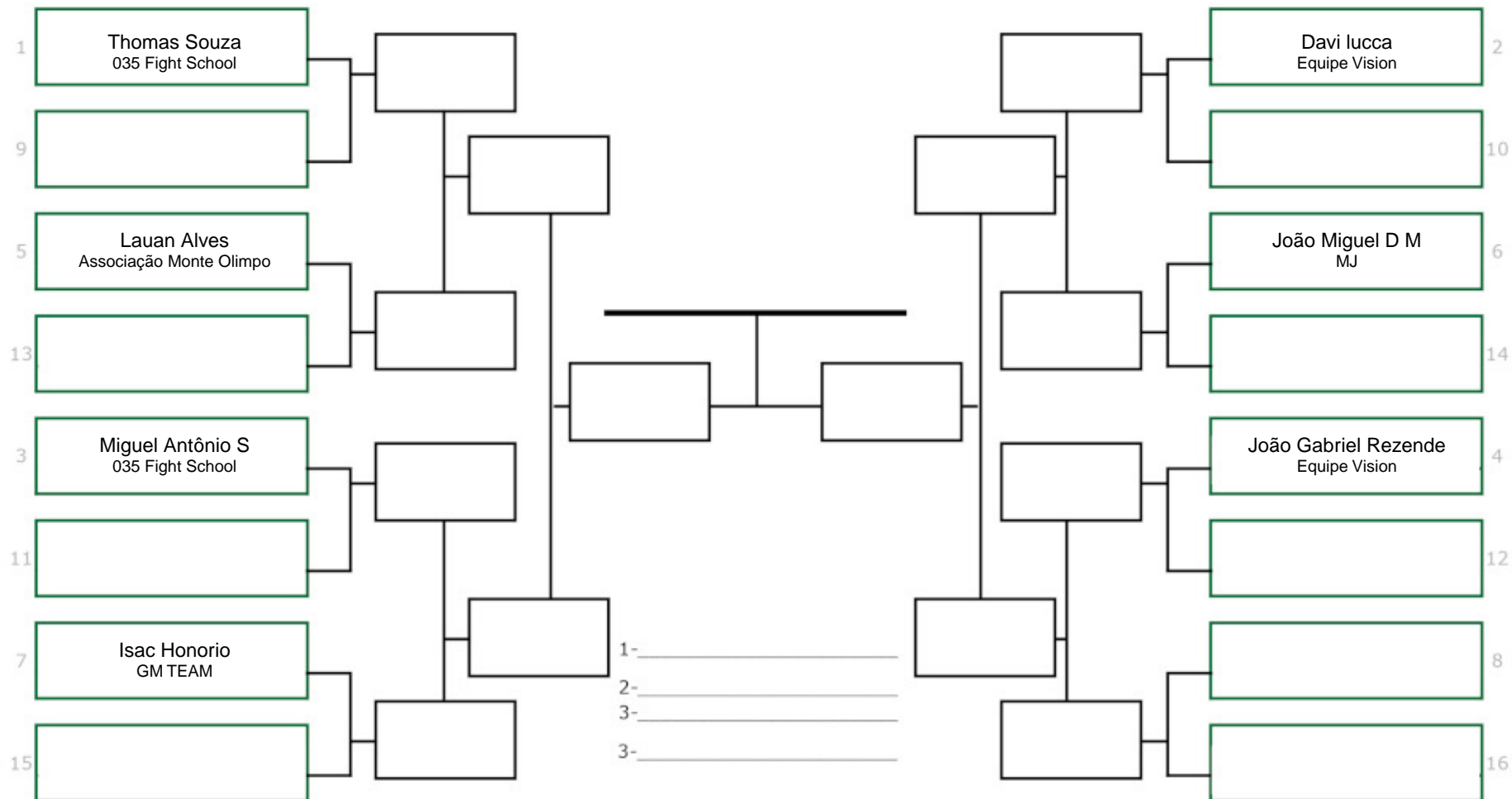
Categoria: A5 Pesadíssimo A = Mirim - Branca e Cinza
de 35.1 a 40 kg de 7 a 7 anos



Chamador: _____



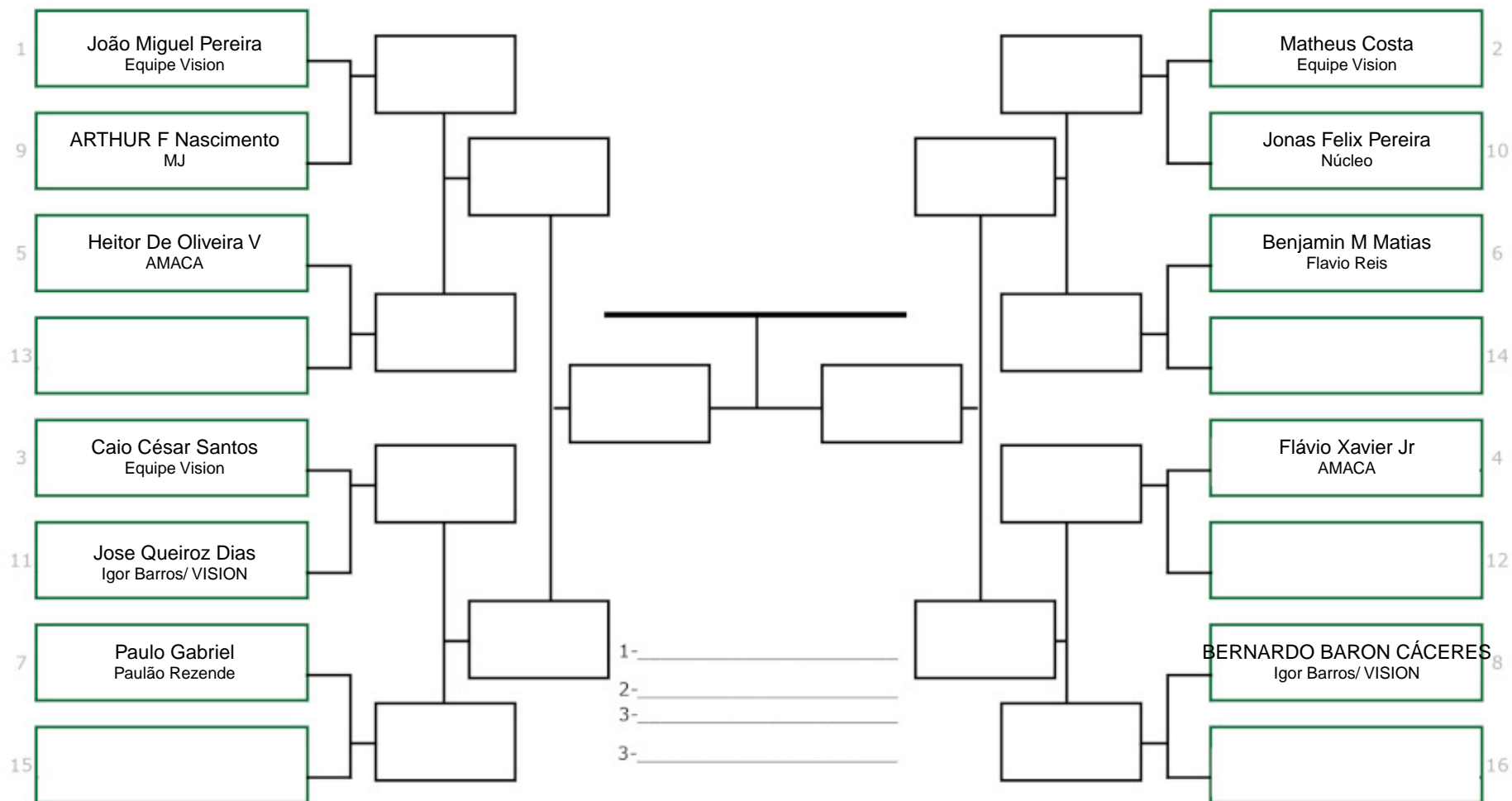
Categoria: B0-1 Pena = Infantil - Branca e Cinza
até 29 kg de 8 a 9 anos



Chamador: _____



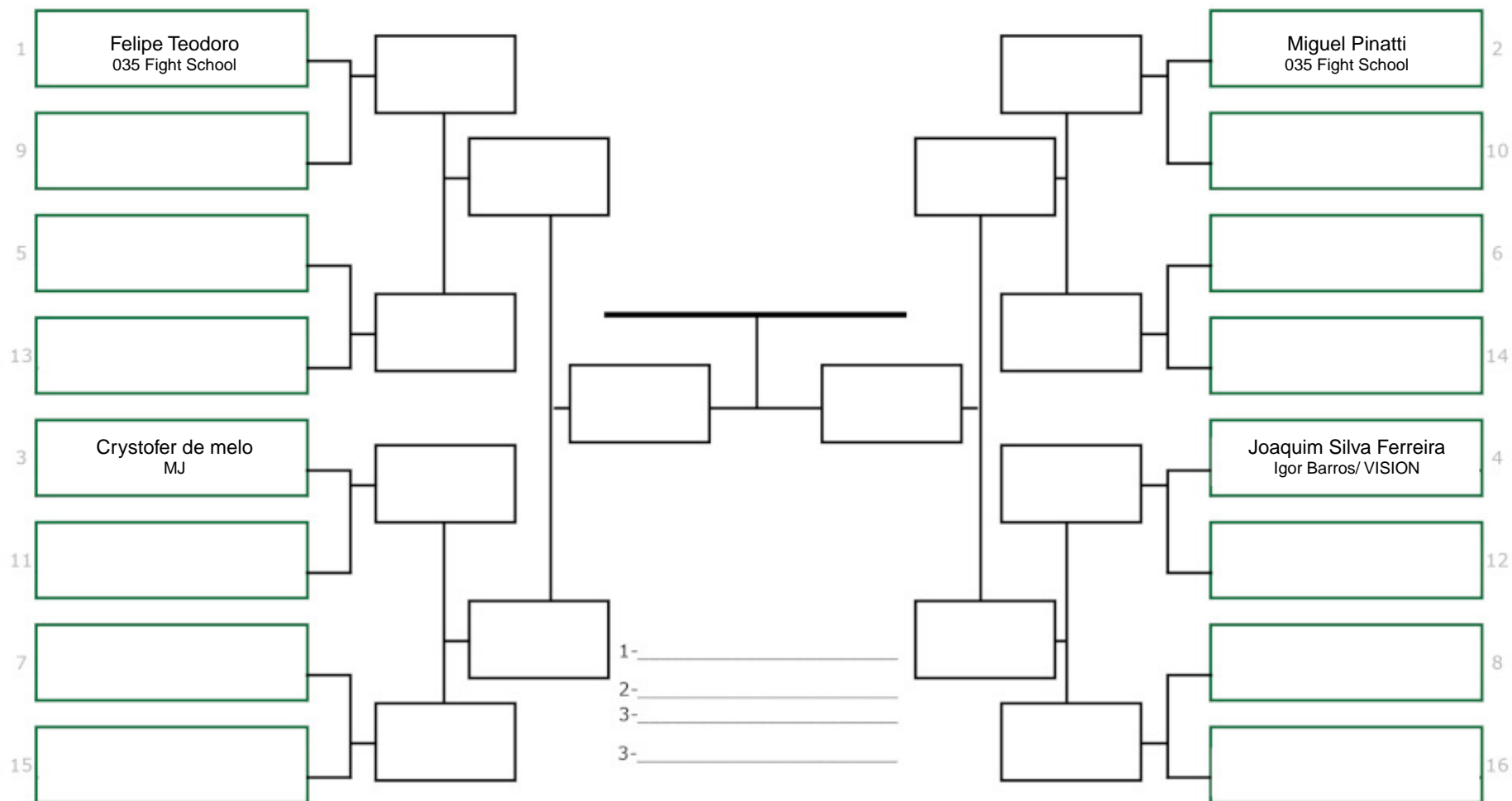
Categoria: B1 Leve = Infantil - Branca e Cinza de 29.1 a 34 kg de 8 a 9 anos



Chamador: _____



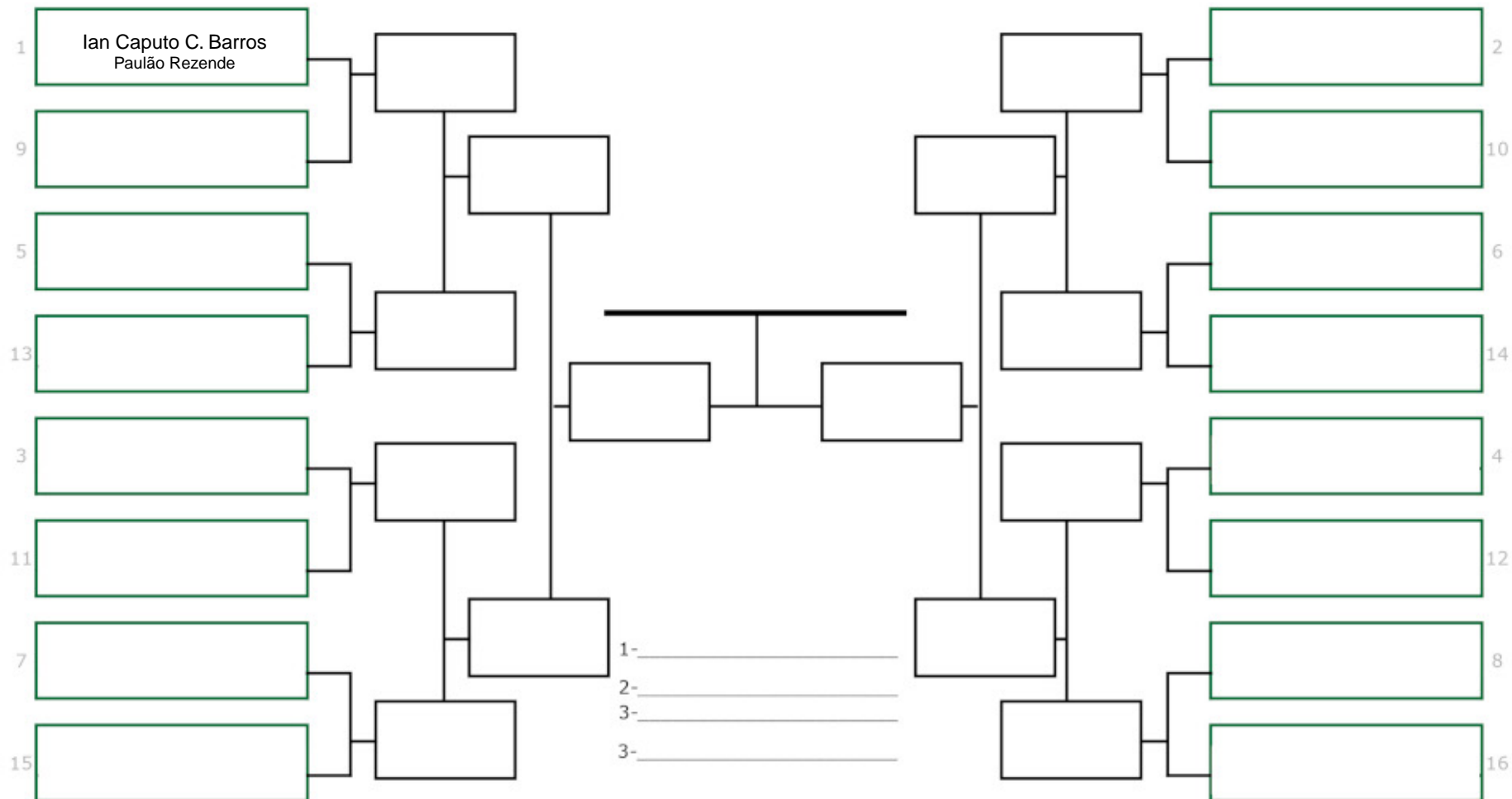
Categoria: B3 Médio = Infantil - Branca e Cinza
de 34.1 a 39 kg de 8 a 9 anos



Chamador: _____



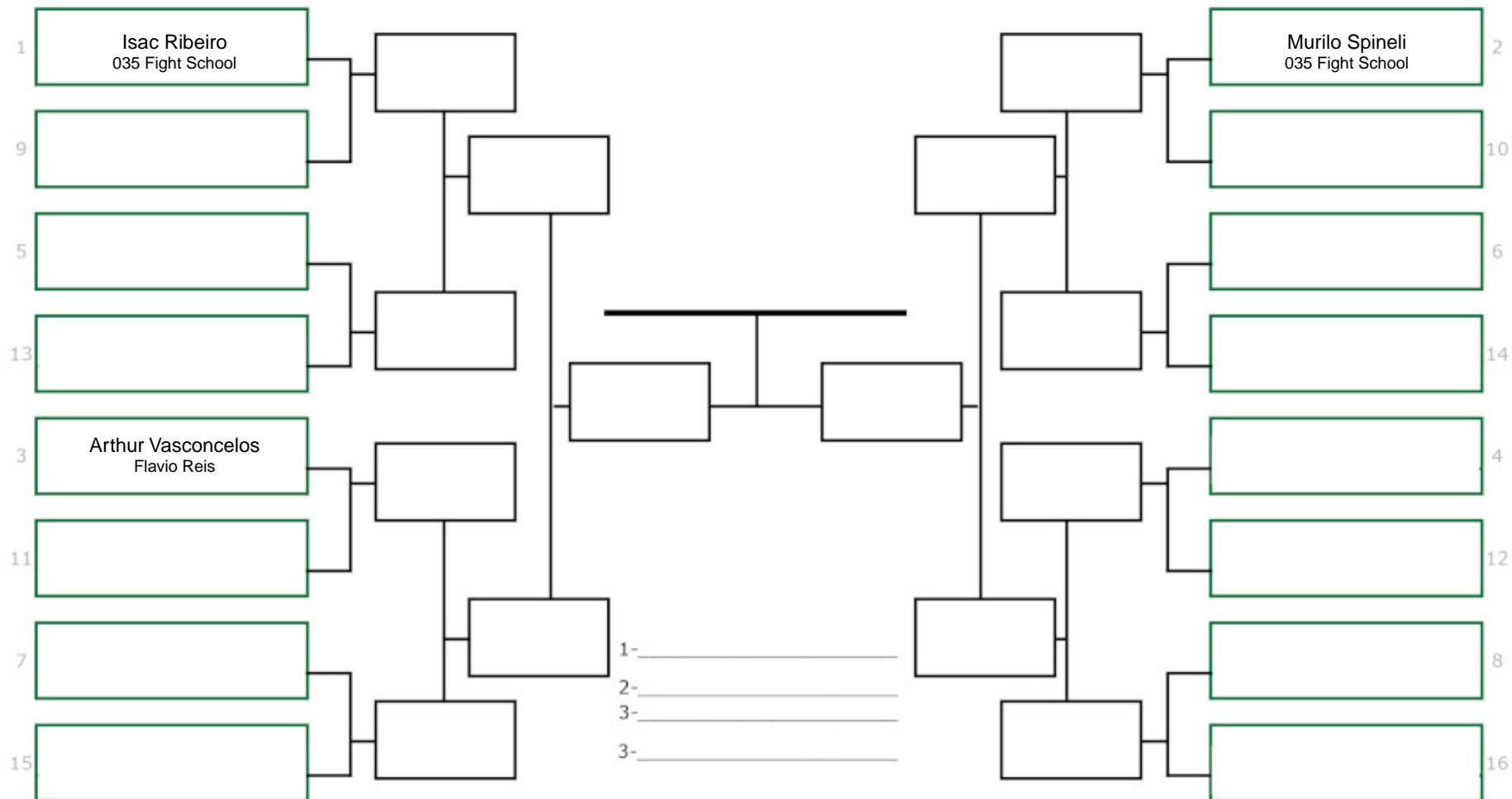
Categoria: B4 Médio = Infantil - Amarela e Laranja
de 34.1 a 39 kg de 8 a 9 anos



Chamador: _____



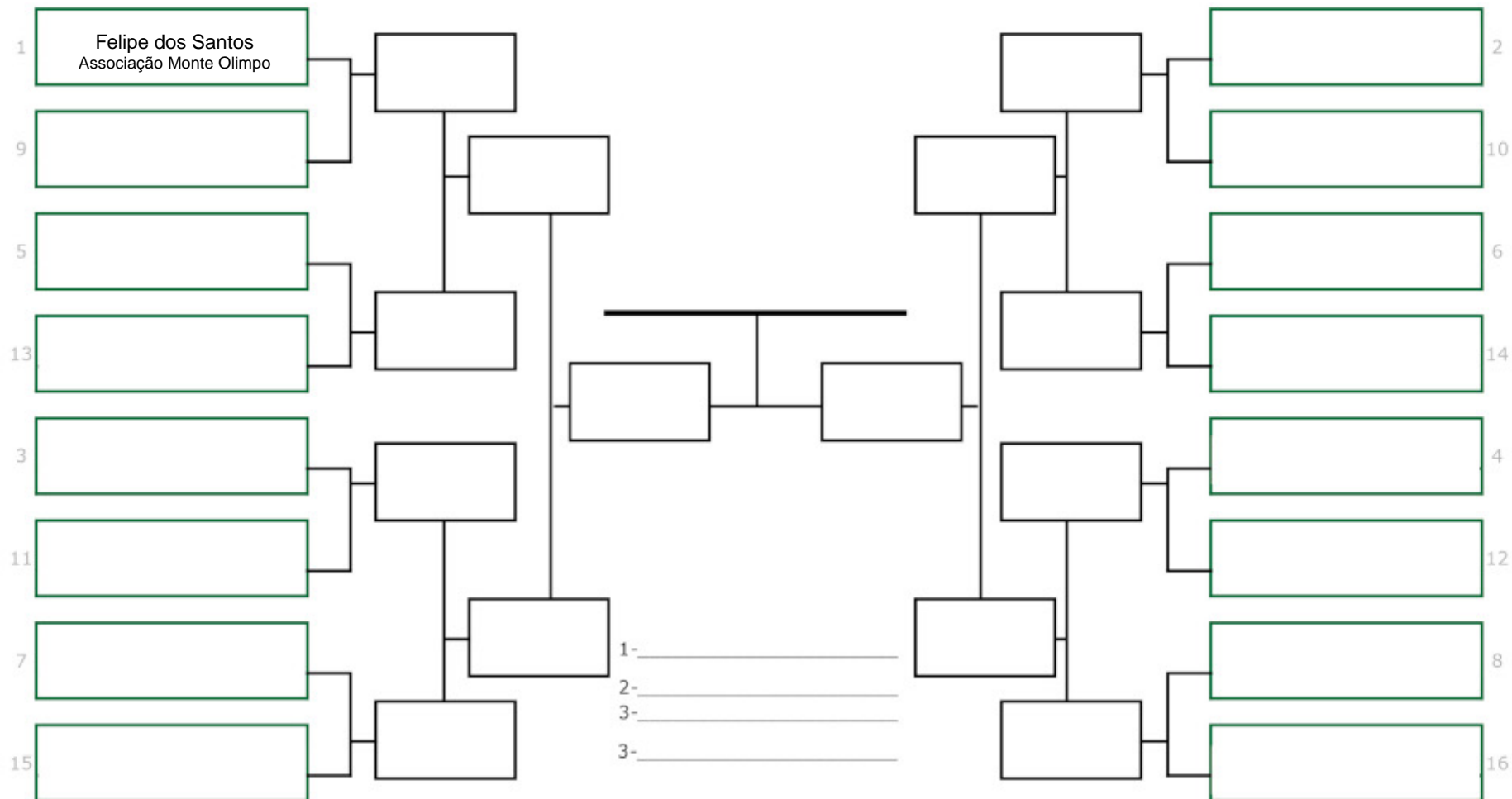
Categoria: B5 Pesado = Infantil - Branca e Cinza de 39.1 a 44 kg de 8 a 9 anos



Chamador: _____



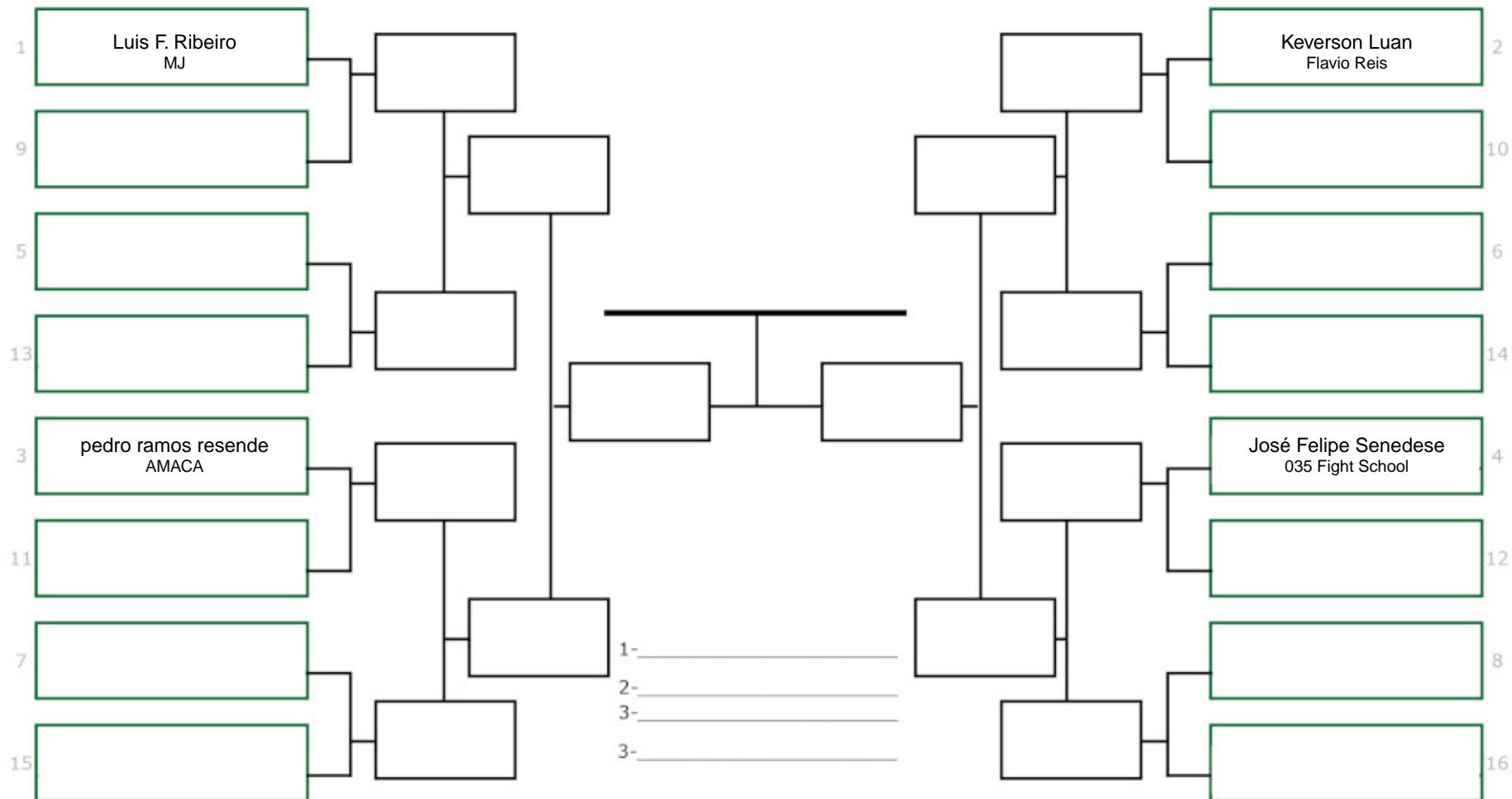
Categoria: B6 Pesado = Infantil - Amarela e Laranja
de 39.1 a 44 kg de 8 a 9 anos



Chamador: _____



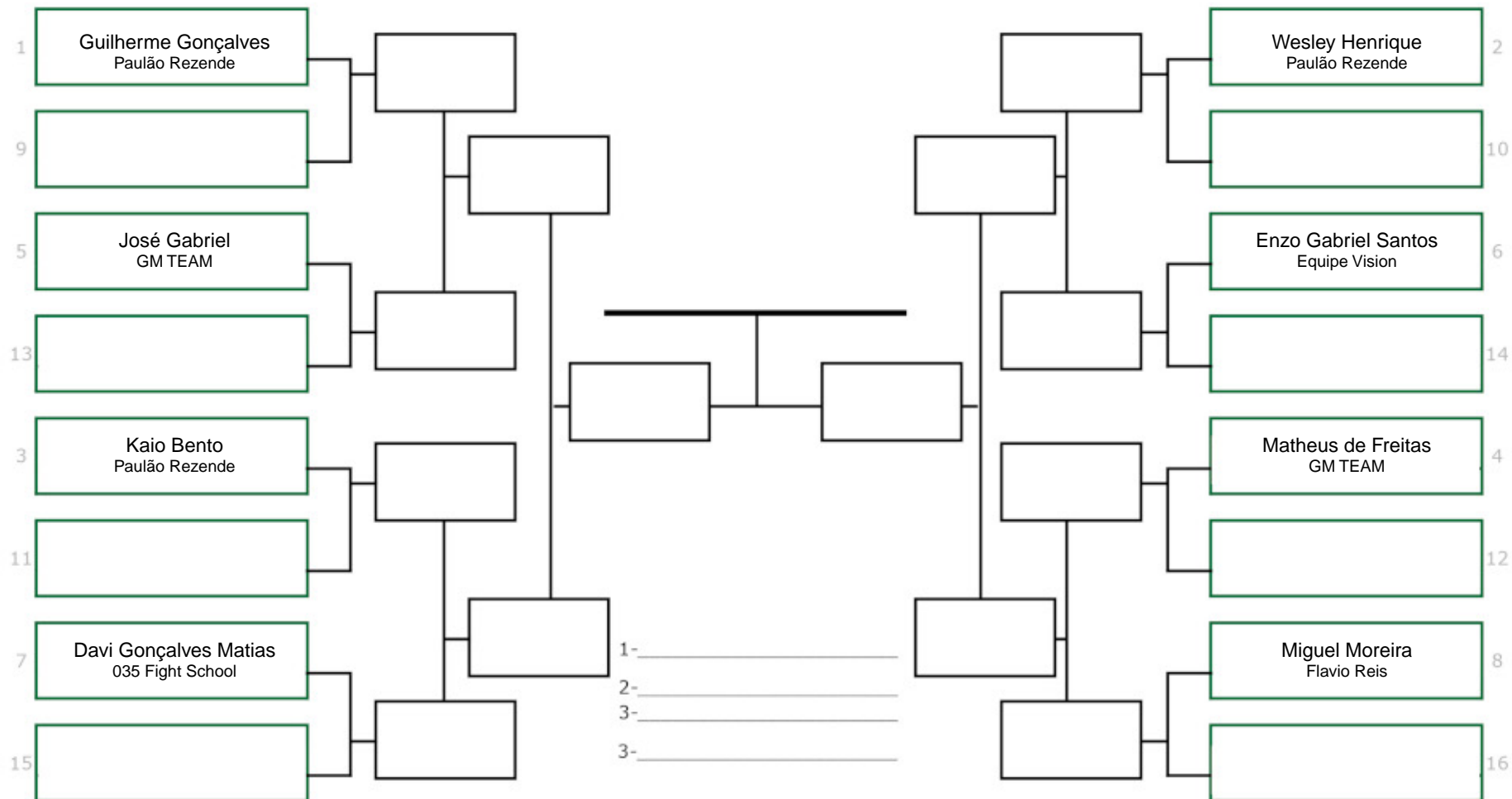
Categoria: B7 Pessadíssimo = Infantil - Branca e Cinza
a partir de 44 kg de 8 a 9 anos



Chamador: _____



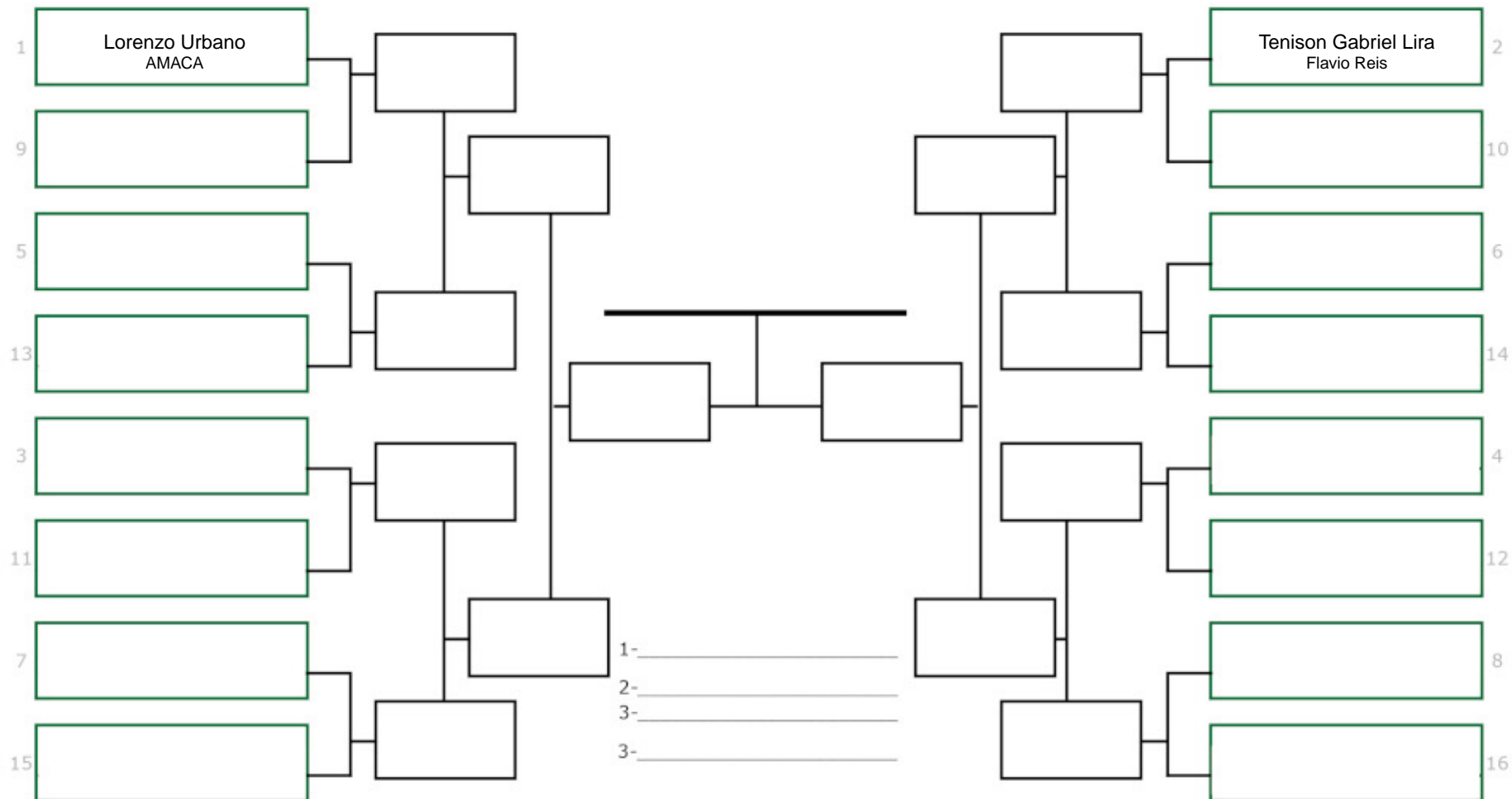
Categoria: C0-1 Pena = Infantil - Branca e Cinza
até 34 kg de 10 a 11 anos



Chamador: _____



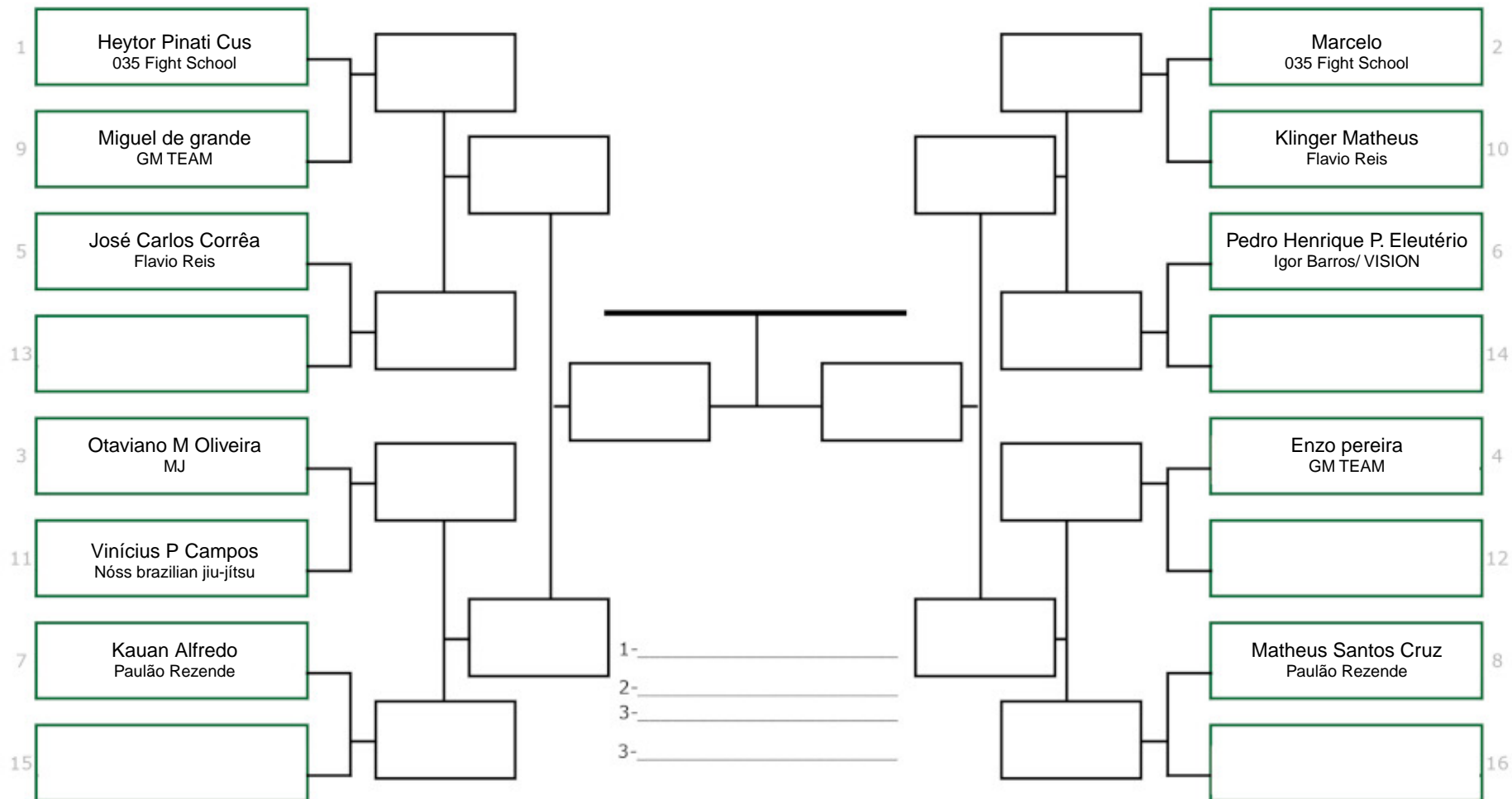
Categoria: C0-2 Pena = Infantil - Amarela e Laranja
até 34 kg de 10 a 11 anos



Chamador: _____



Categoria: C1 Leve = Infantil - Branca e Cinza de 34.1 a 39 kg de 10 a 11 anos

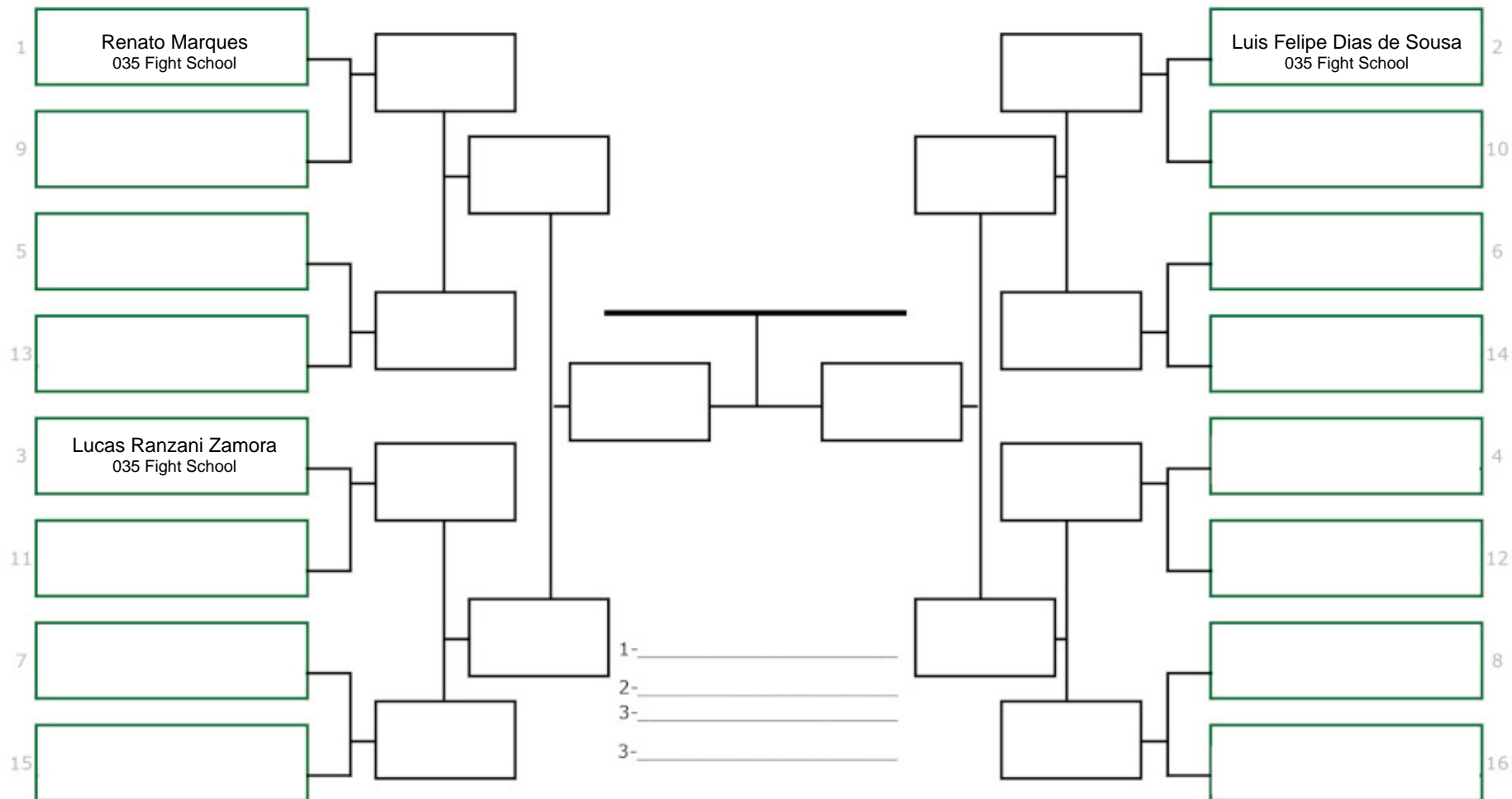


- 1- _____
- 2- _____
- 3- _____
- 3- _____

Chamador: _____



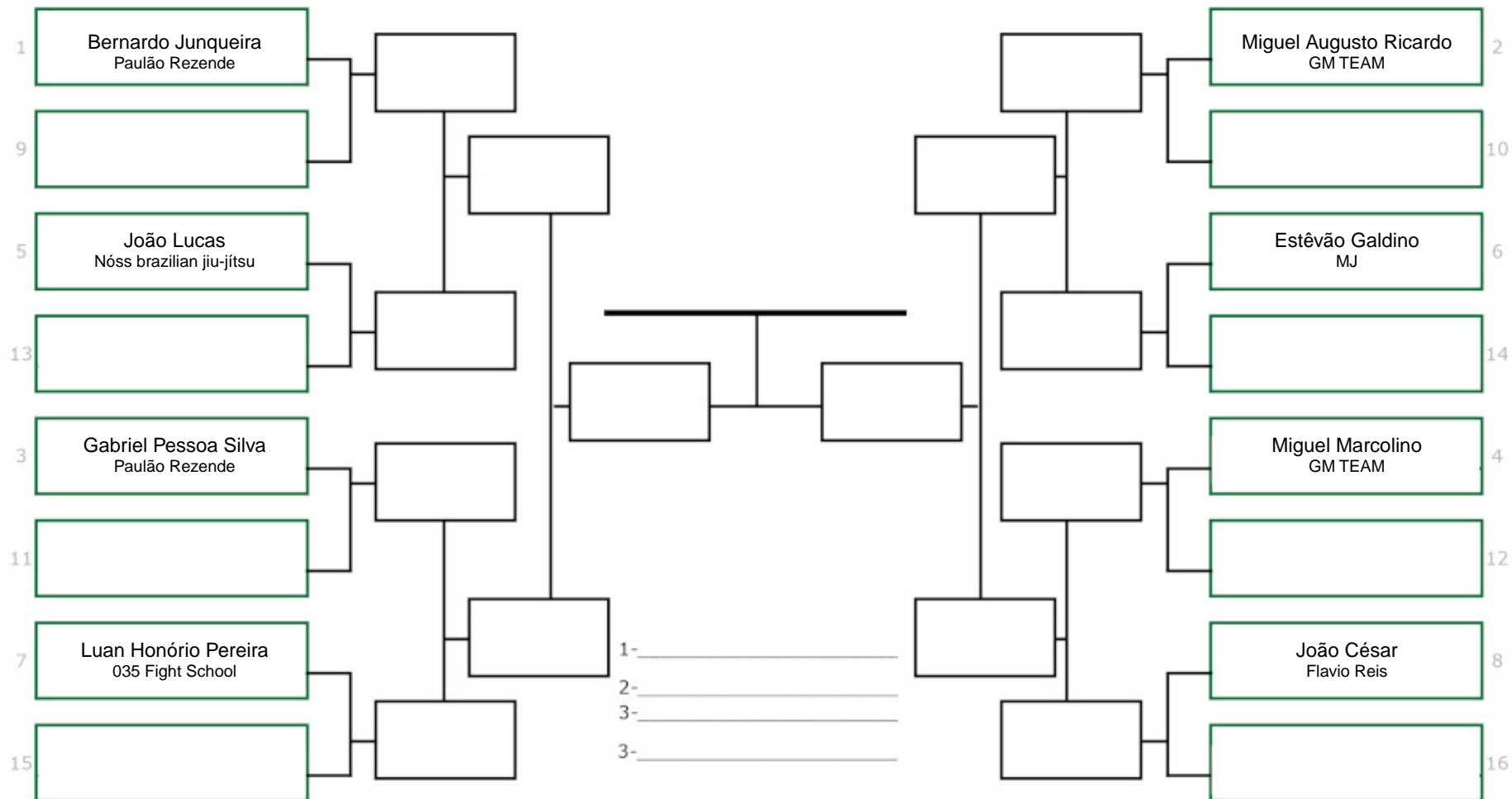
Categoria: C2 Leve = Infantil - Amarela e Laranja
de 34.1 a 39 kg de 10 a 11 anos



Chamador: _____



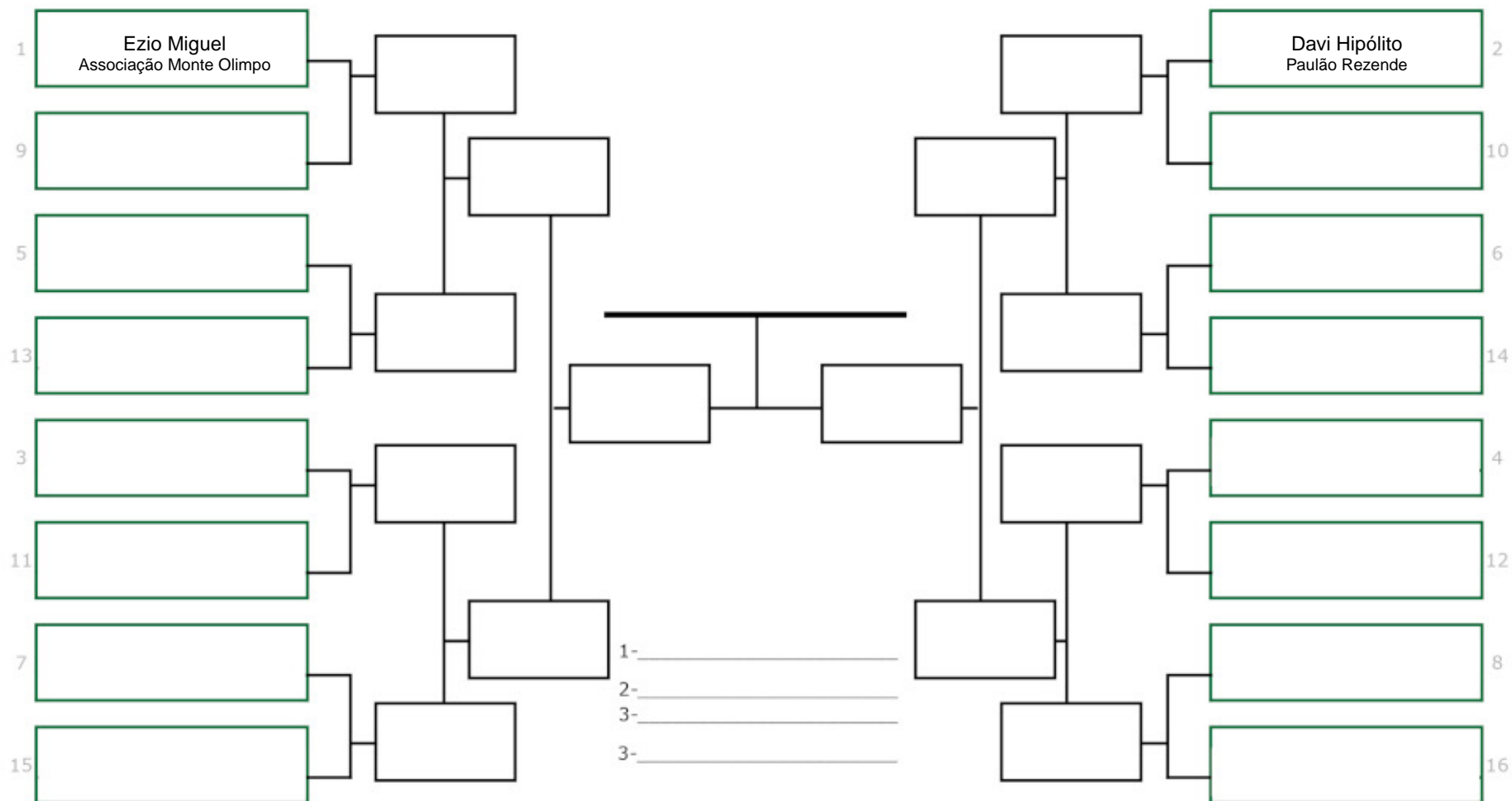
Categoria: C3 Médio = Infantil - Branca e Cinza
de 39.1 a 44 kg de 10 a 11 anos



Chamador: _____



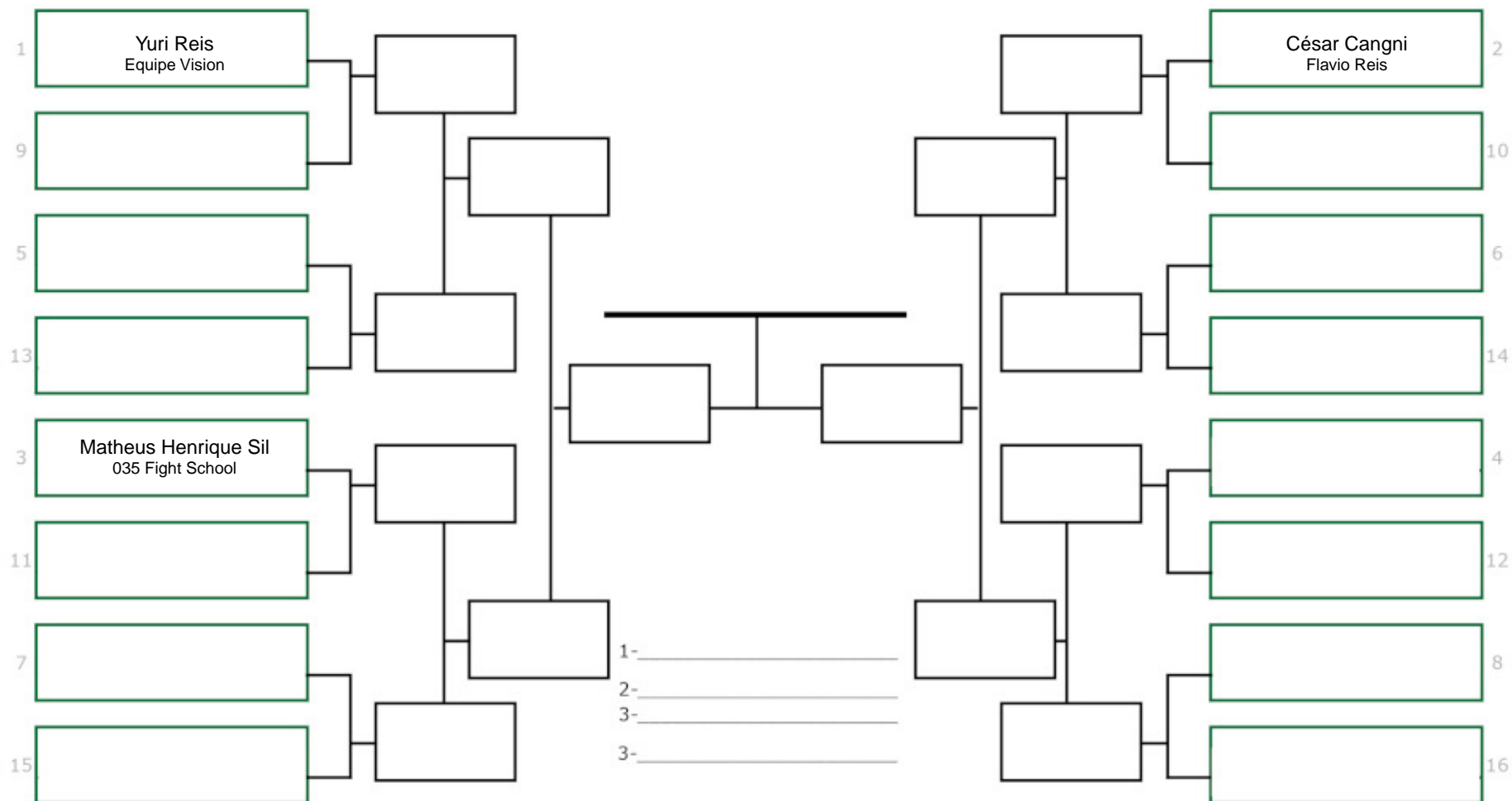
Categoria: C4 Médio = Infantil - Amarela e Laranja
de 39.1 a 44 kg de 10 a 11 anos



Chamador: _____

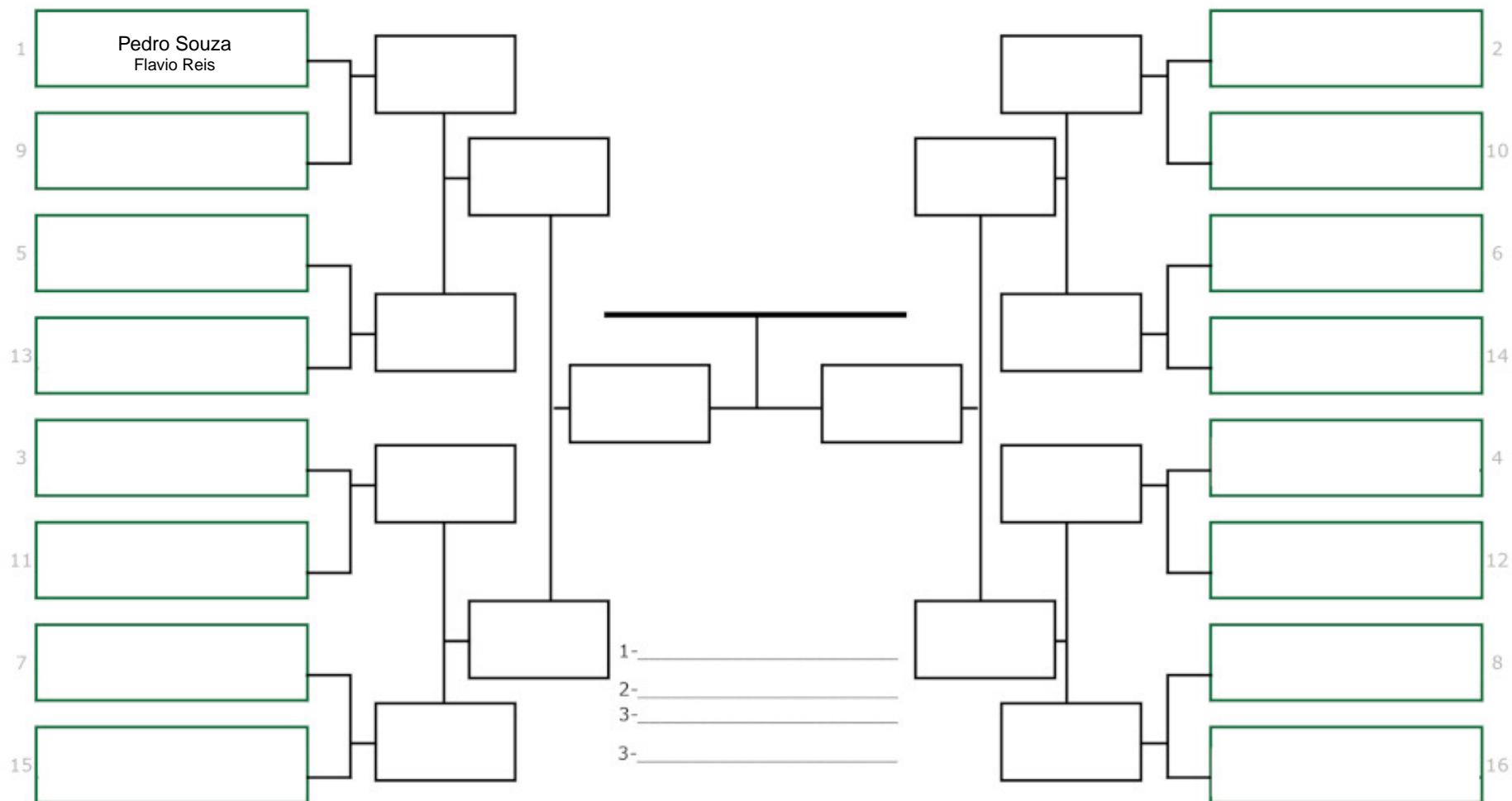


Categoria: C5 Meio Pesado = Infantil - Branca e Cinza de 44.1 a 49 kg de 10 a 11 anos





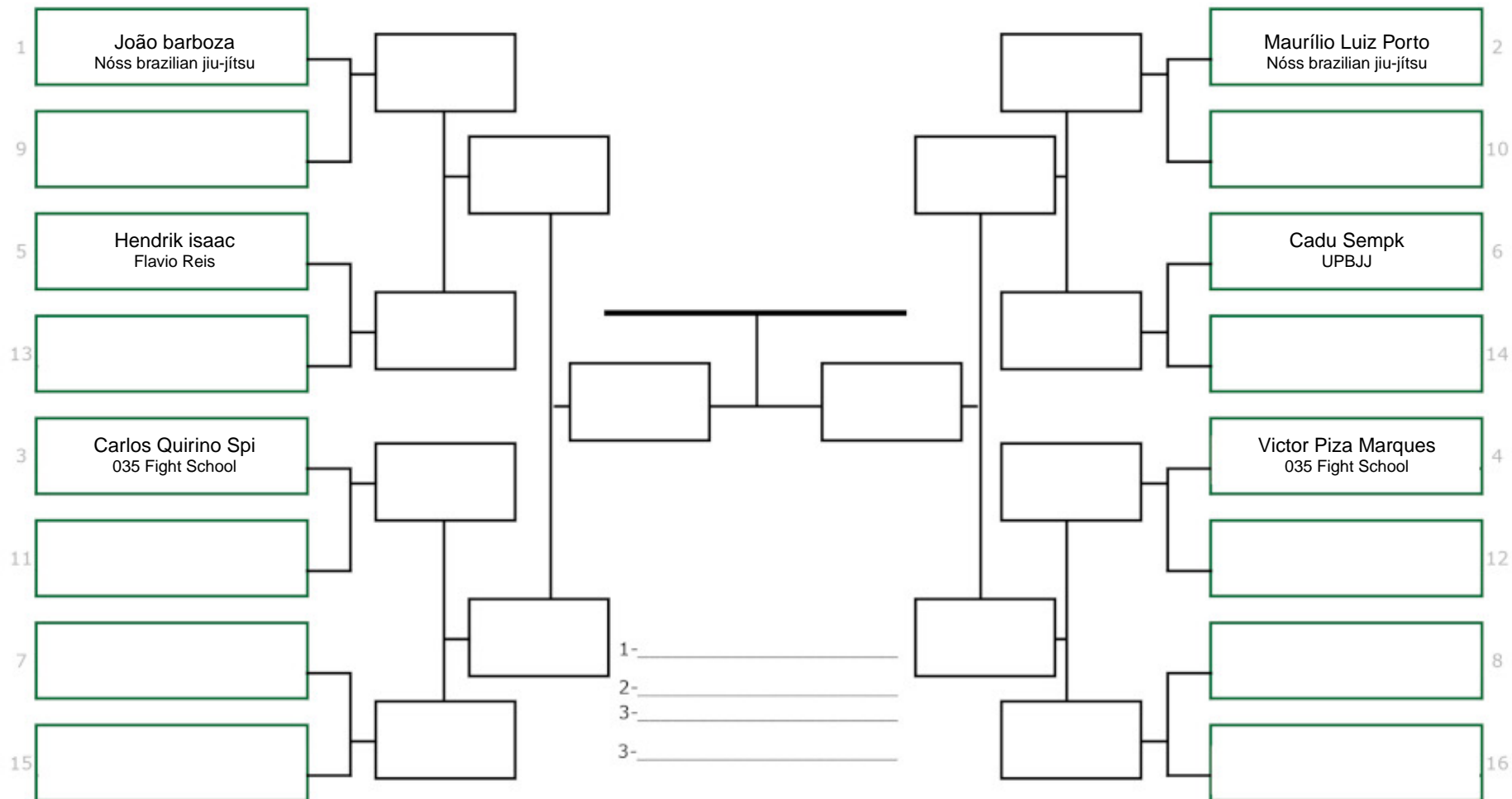
Categoria: C6 Meio Pesado = Infantil - Amarela e Laranja
de 44.1 a 49 kg de 10 a 11 anos



Chamador: _____



Categoria: C7 Pesado = Infantil - Branca e Cinza
de 49.1 a 54 kg de 10 a 11 anos

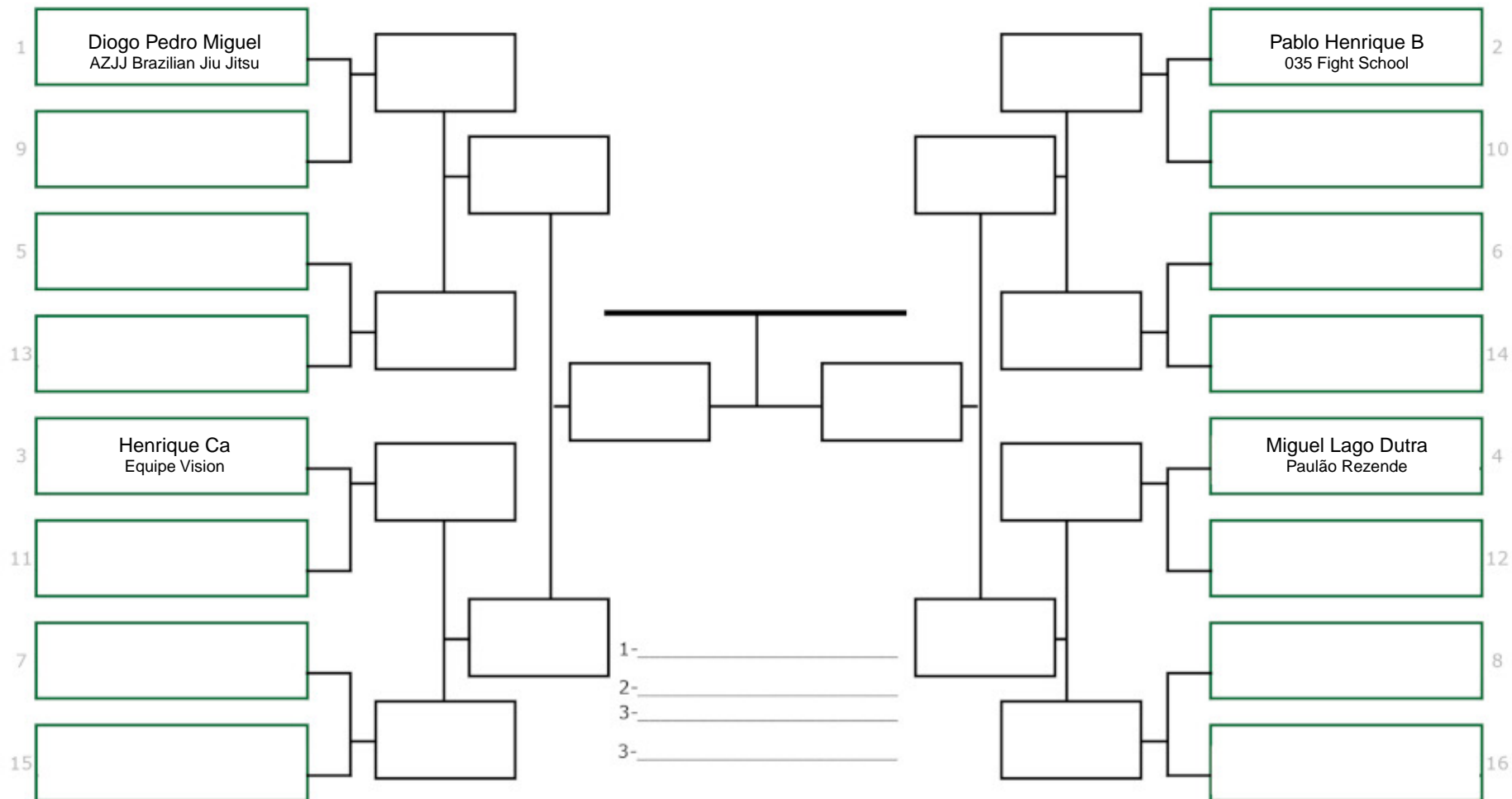


1- _____
2- _____
3- _____
3- _____

Chamador: _____



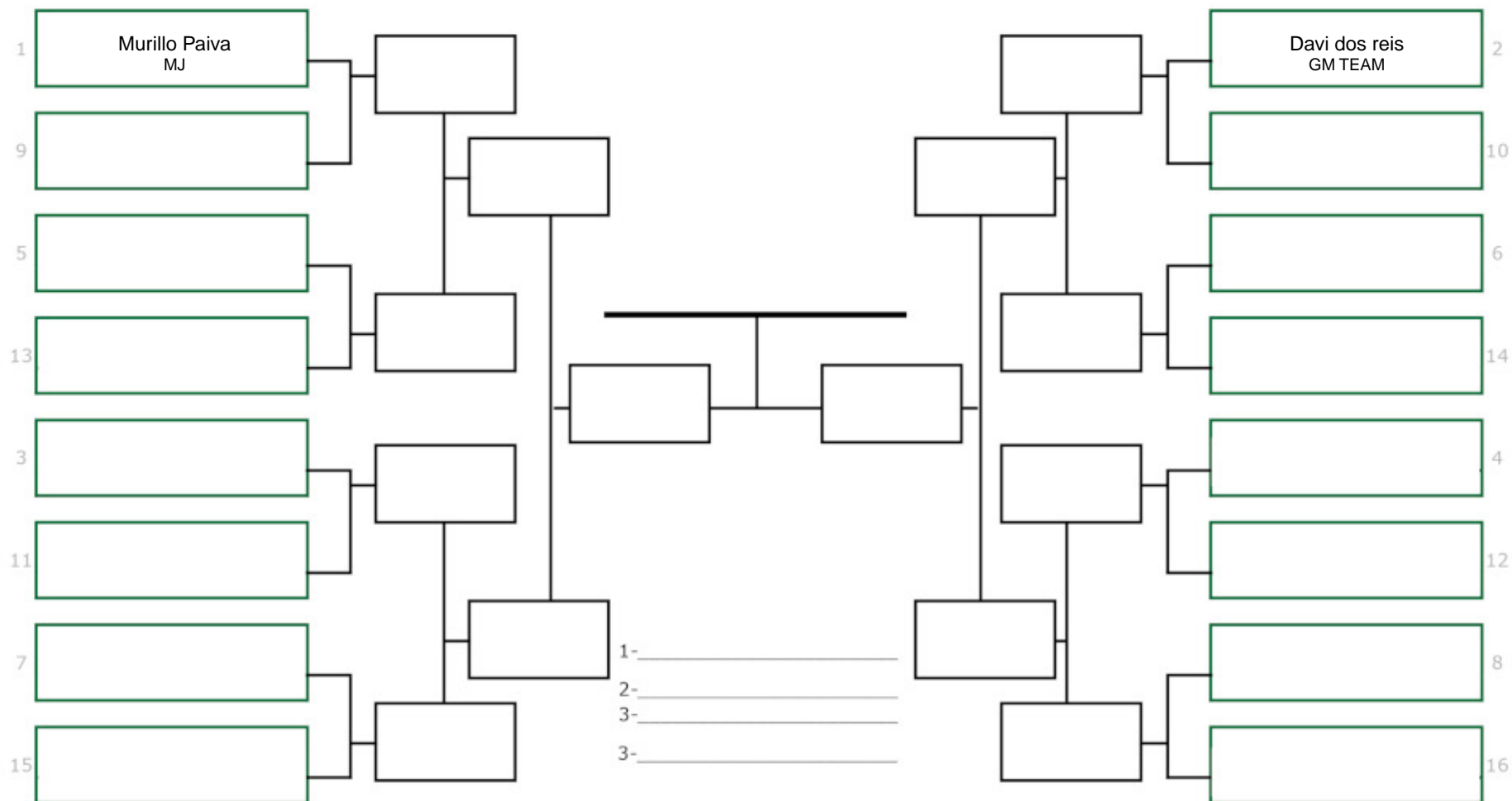
Categoria: C9 Pessadíssimo = Infantil - Branca e Cinza
a partir de 54 kg de 10 a 11 anos



Chamador: _____



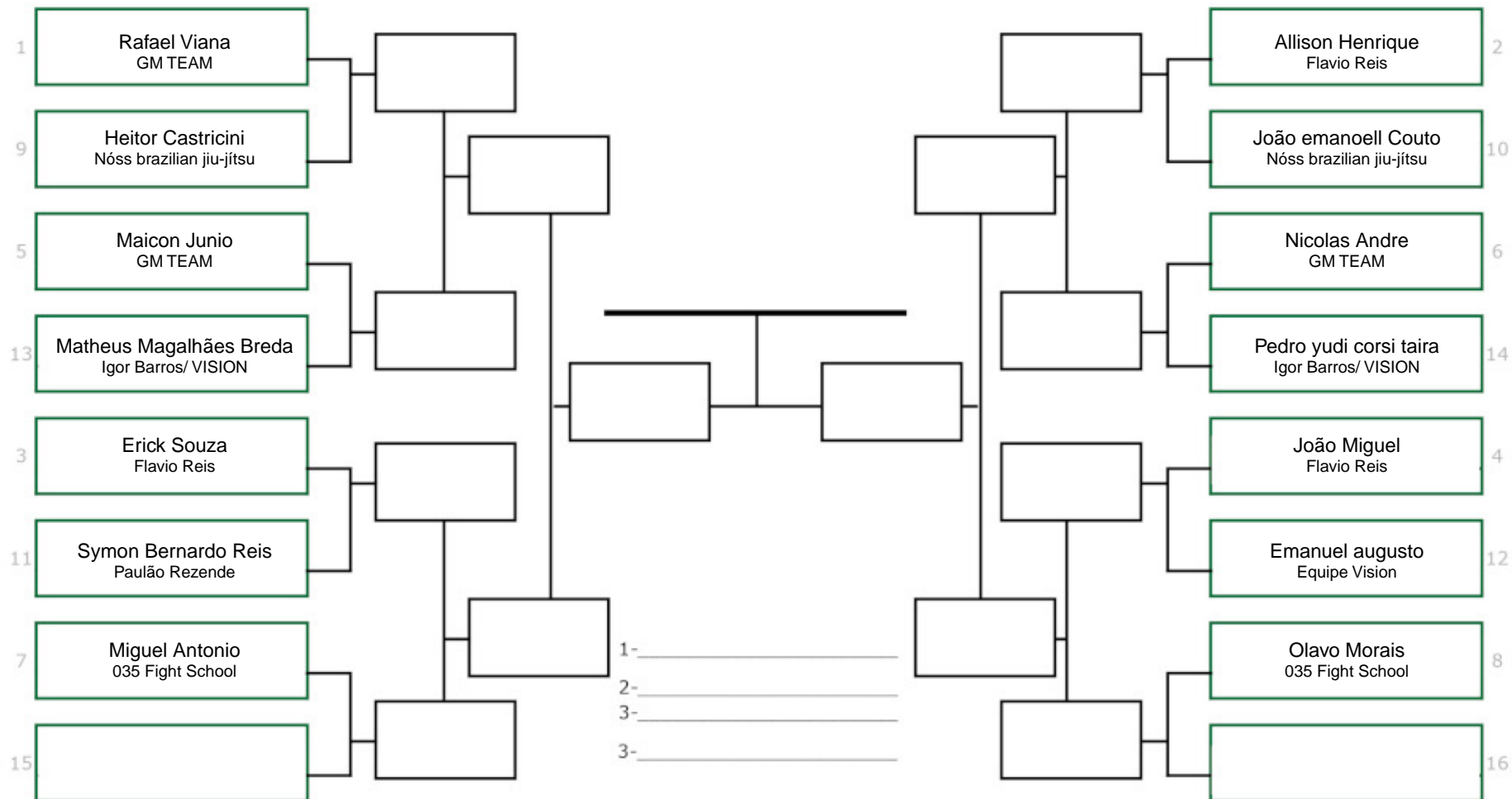
Categoria: C91 Pessadíssimo = Infantil - Amarela e Laranja
a partir de 54 kg de 10 a 11 anos



Chamador: _____



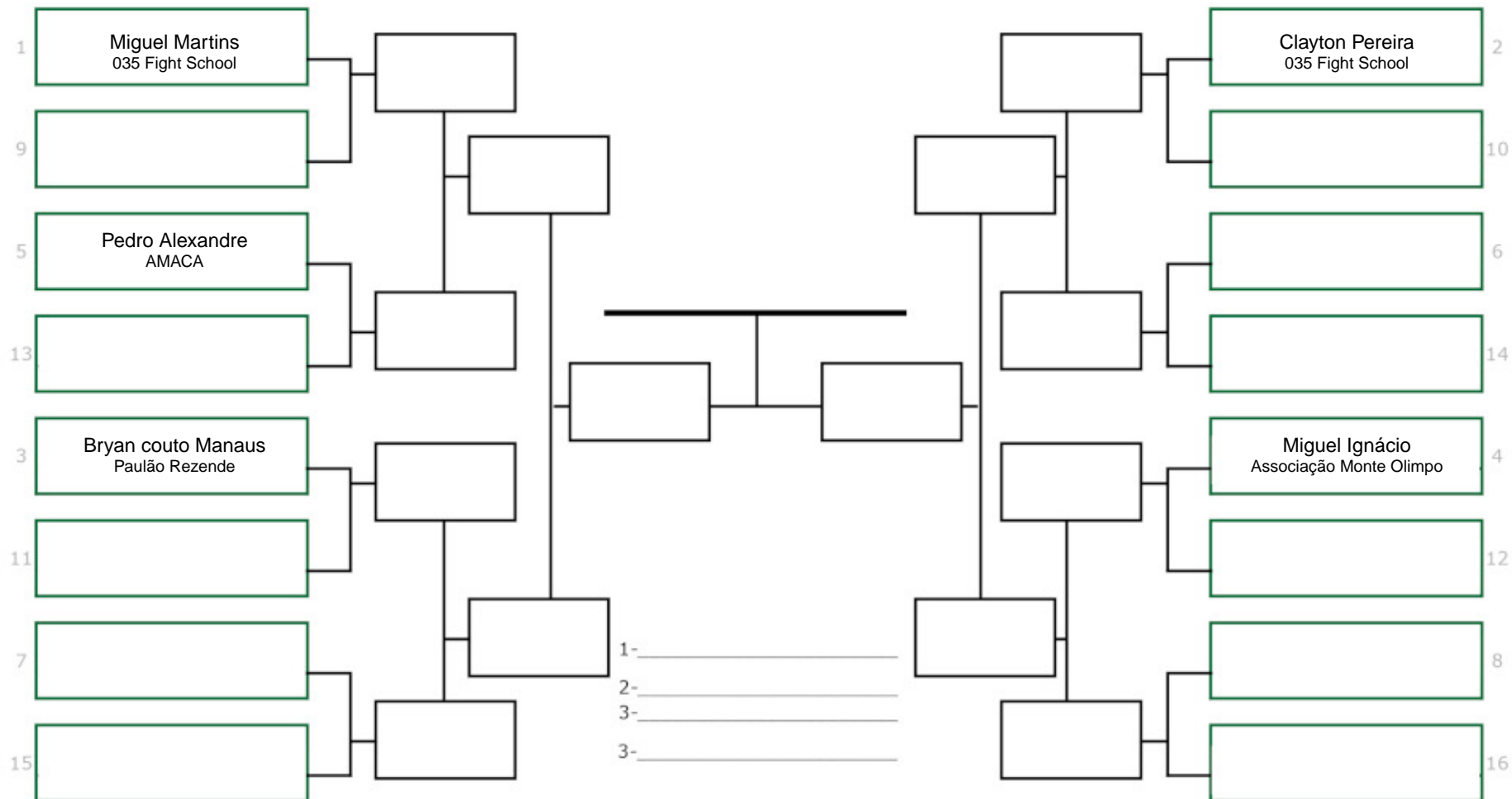
Categoria: D1 Leve = Infanto A - Branca e Cinza até 40 kg de 12 a 13 anos



Chamador: _____



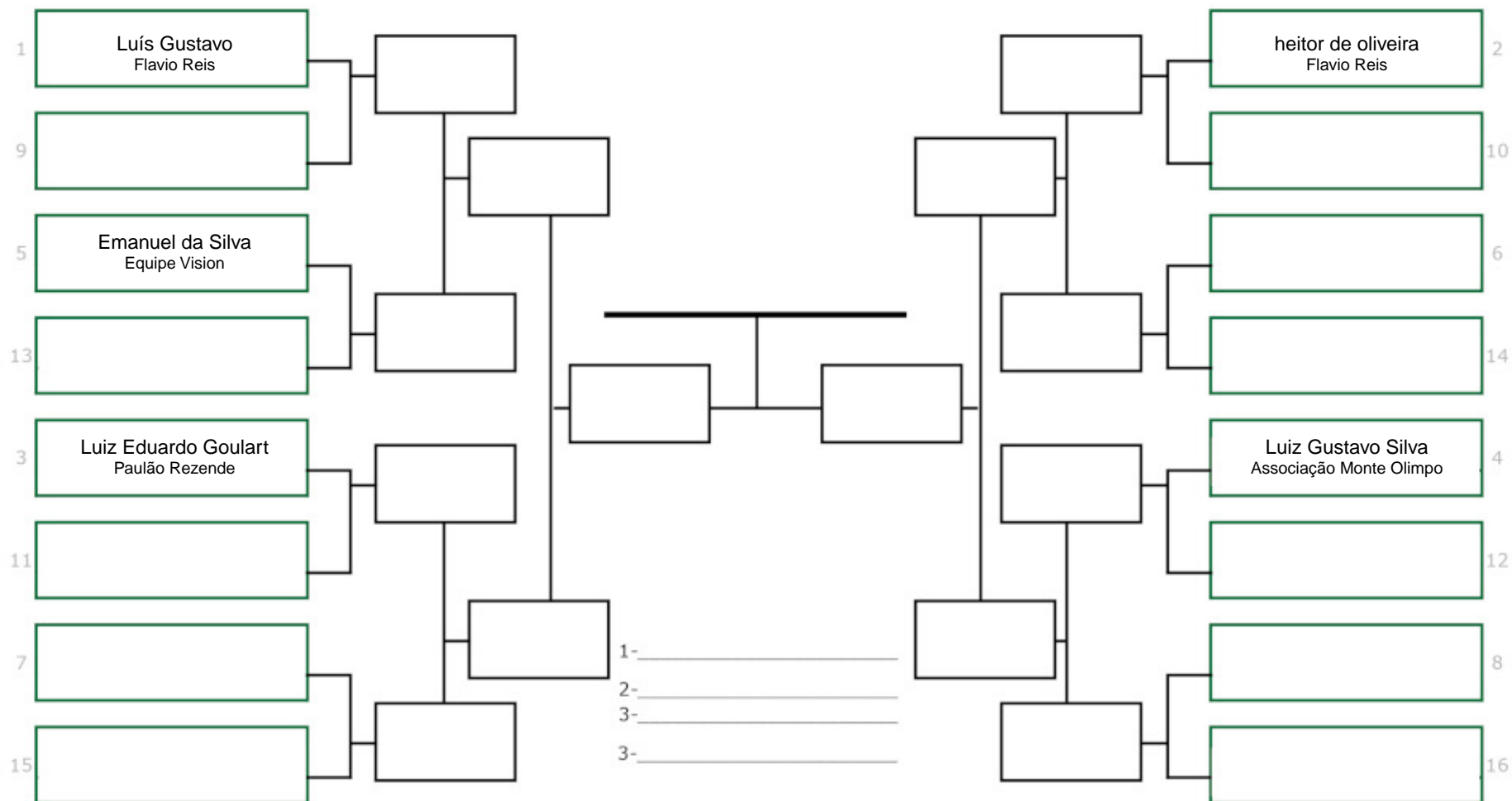
Categoria: D10 Pessadíssimo = Infanto A - Amarela, Laranja e Verde a partir de 55 kg de 12 a 13 anos



Chamador: _____



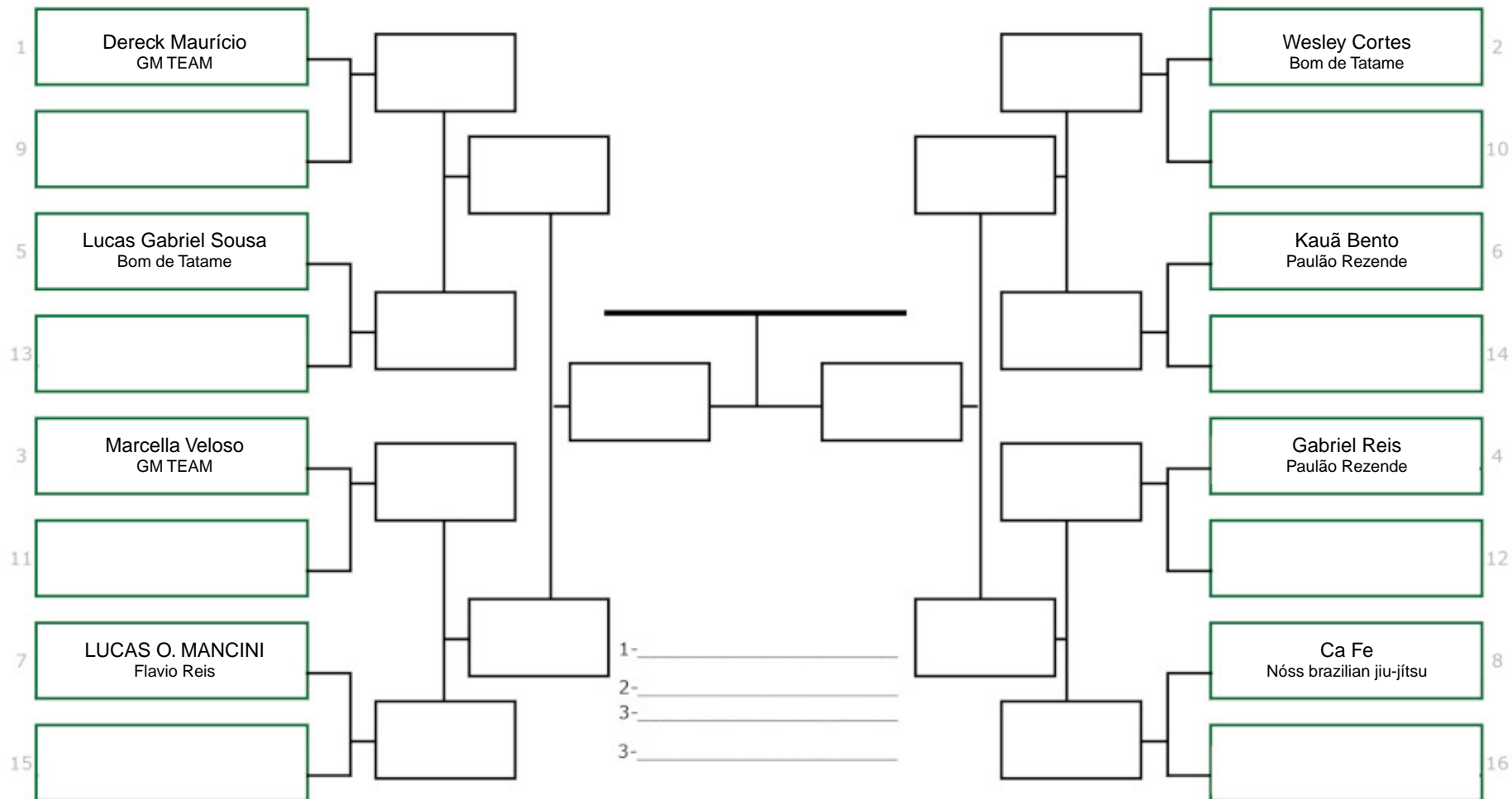
Categoria: D2 Leve = Infanto A - Amarela, Laranja e Verde até 40 kg de 12 a 13 anos



Chamador: _____



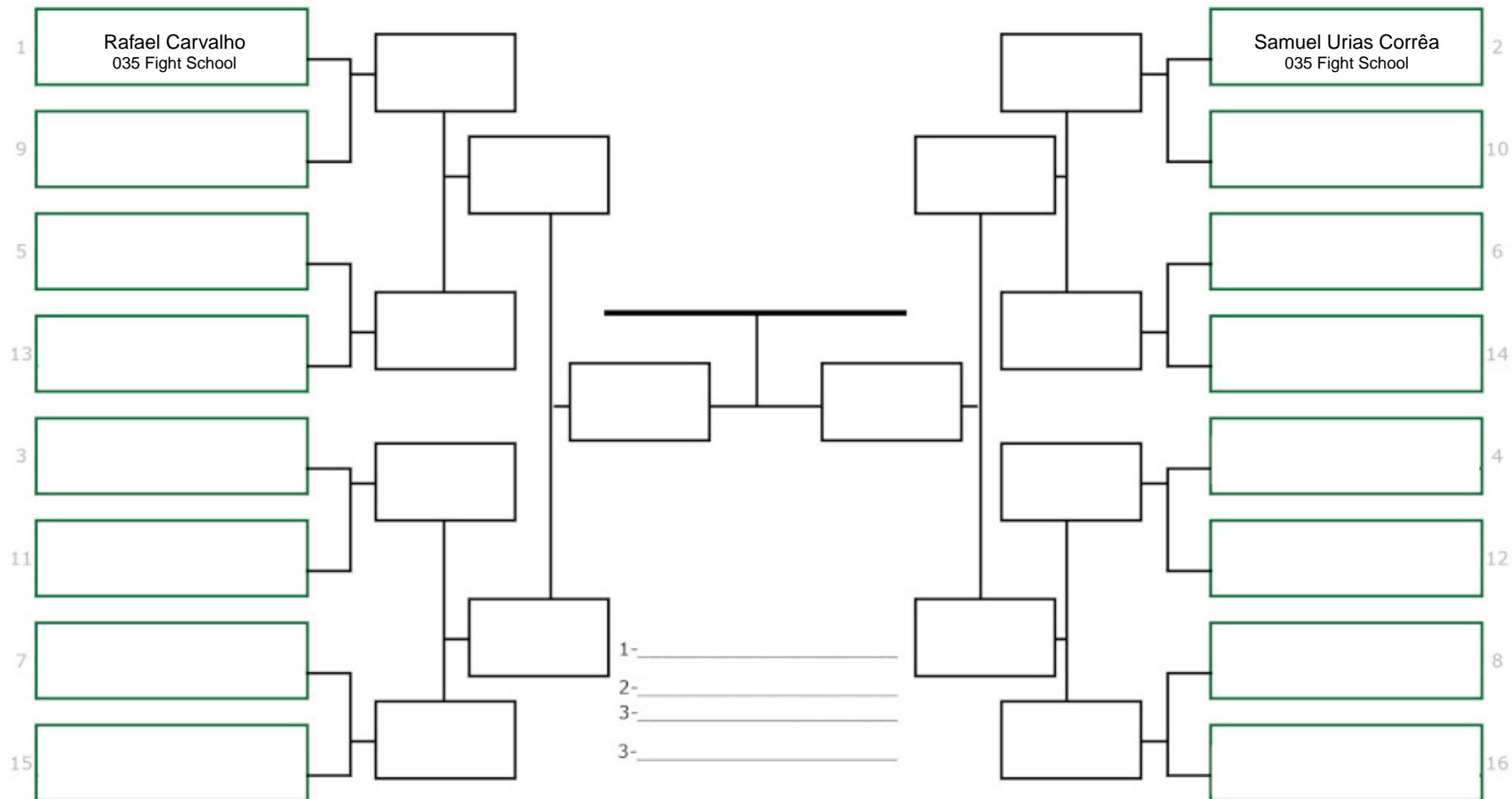
Categoria: D3 Médio = Infanto A - Branca e Cinza de 40.1 a 45 kg de 12 a 13 anos



Chamador: _____

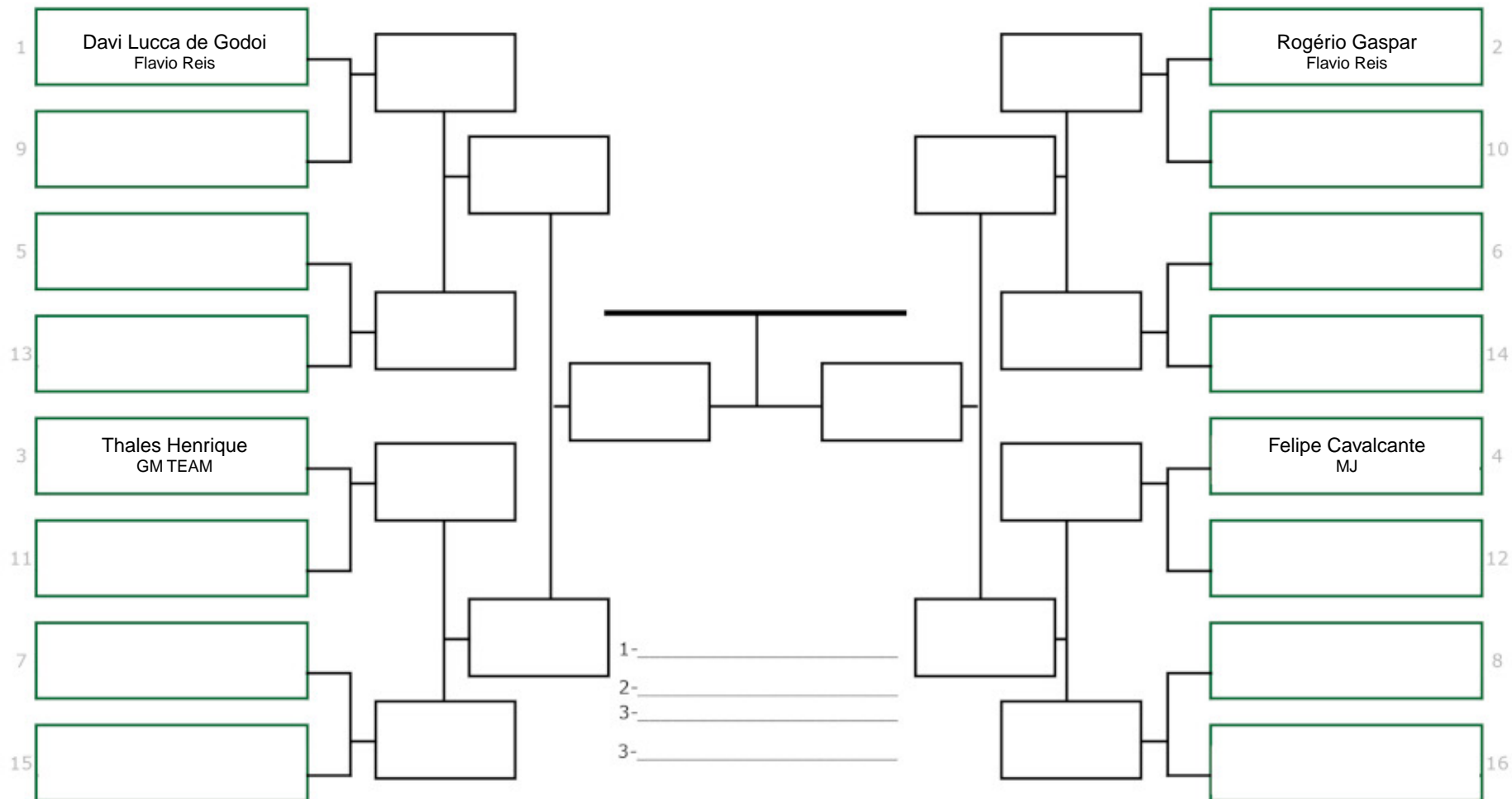


Categoria: D4 Médio = Infanto A - Amarela, Laranja e Verde de 40.1 a 45 kg de 12 a 13 anos





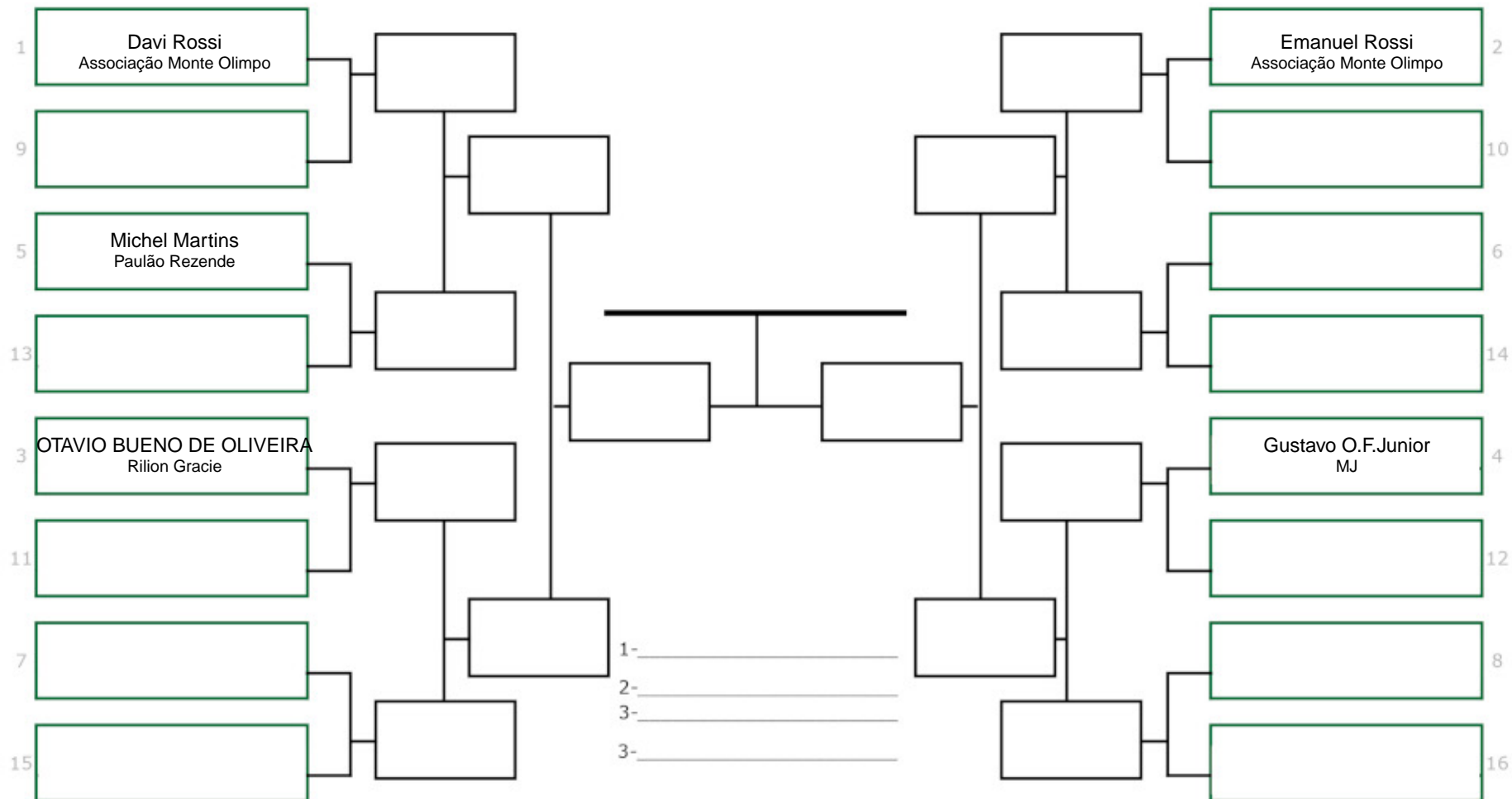
Categoria: D5 Meio Pesado = Infanto A - Branca e Cinza de 45.1 a 50 kg de 12 a 13 anos



Chamador: _____



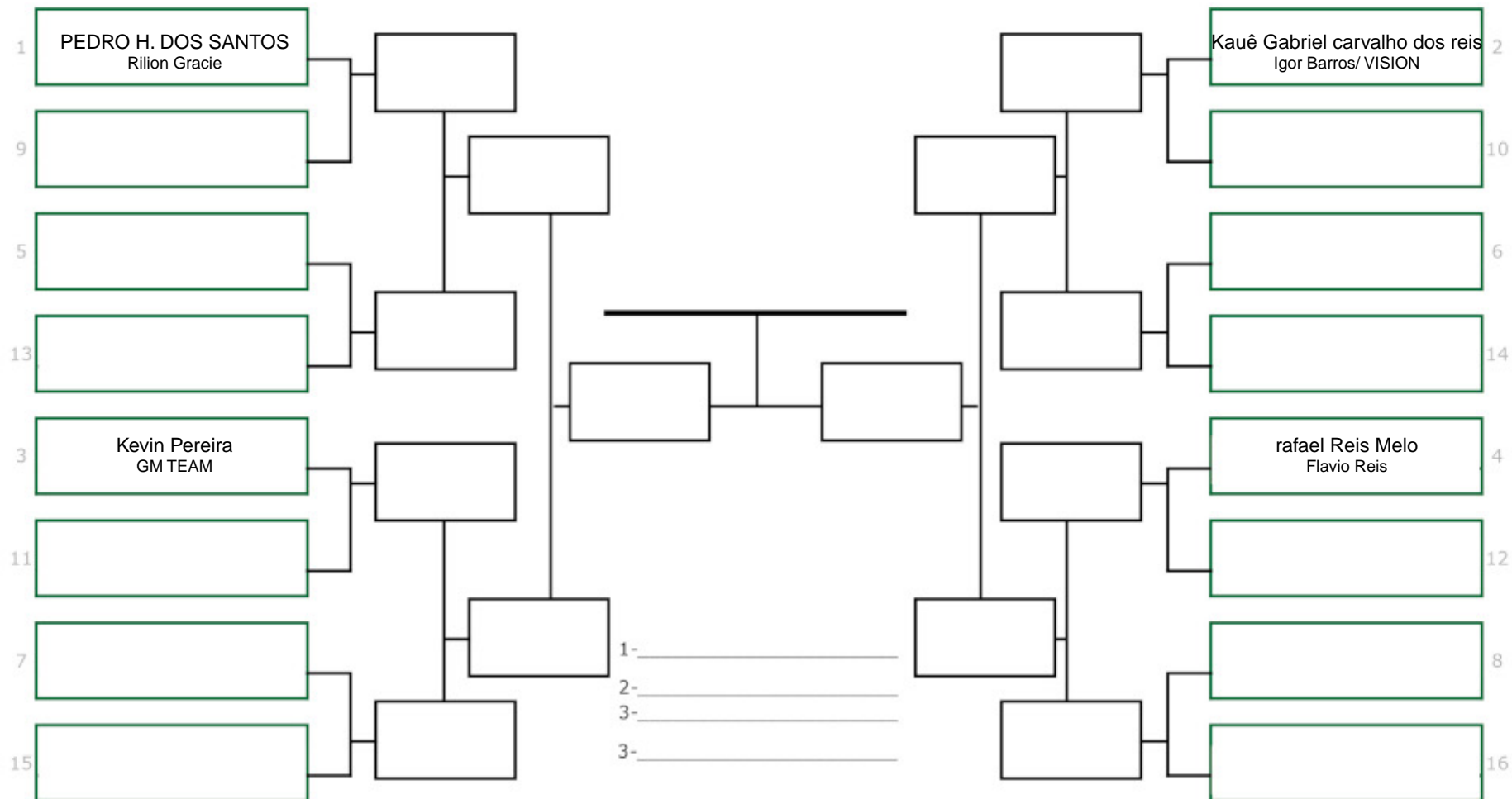
Categoria: D6 Meio Pesado = Infanto A - Amarela, Laranja e Verde de 45.1 a 50 kg de 12 a 13 anos



Chamador: _____



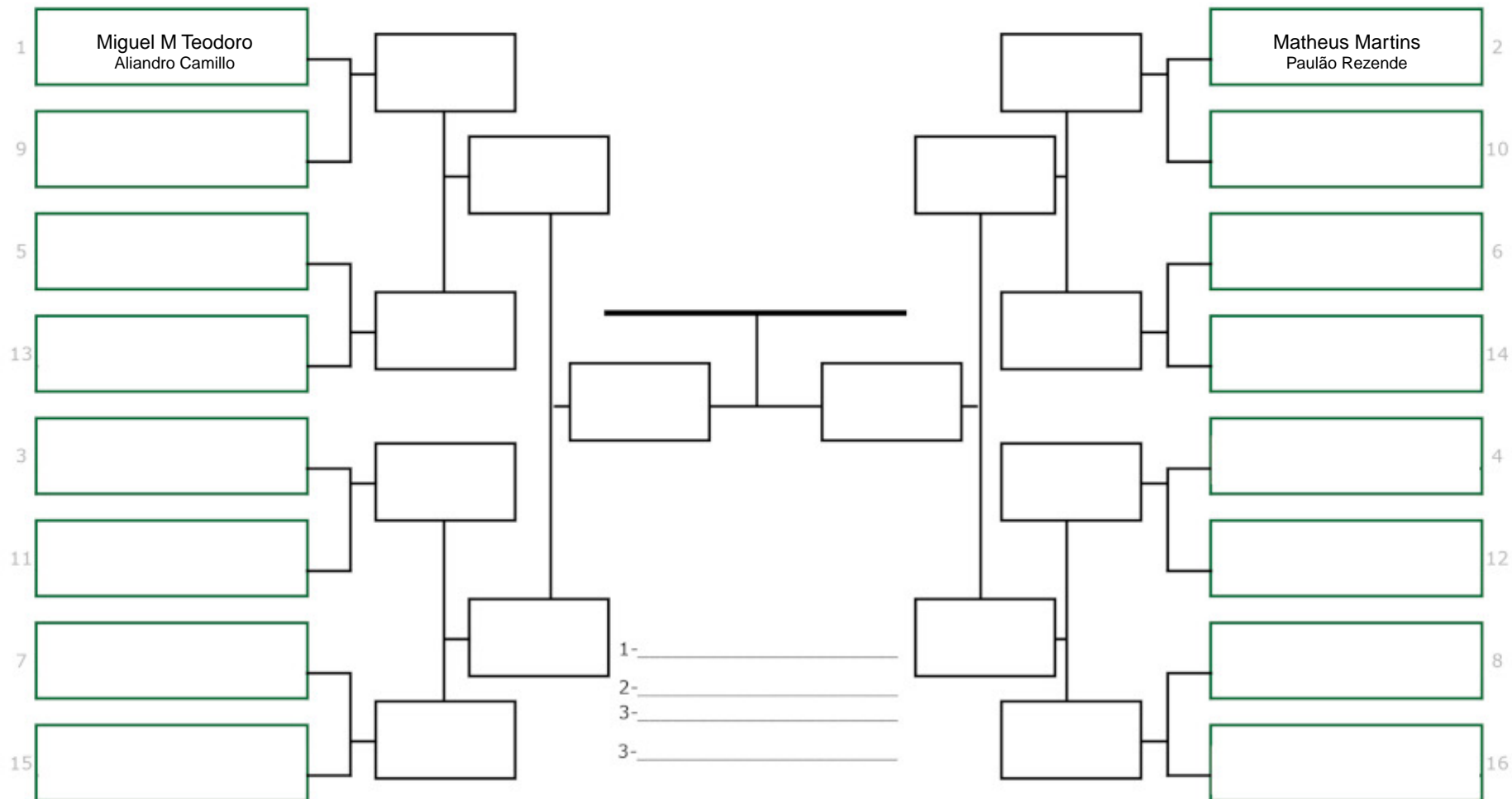
Categoria: D7 Pesado = Infanto A - Branca e Cinza
de 50.1 a 55 kg de 12 a 13 anos



Chamador: _____



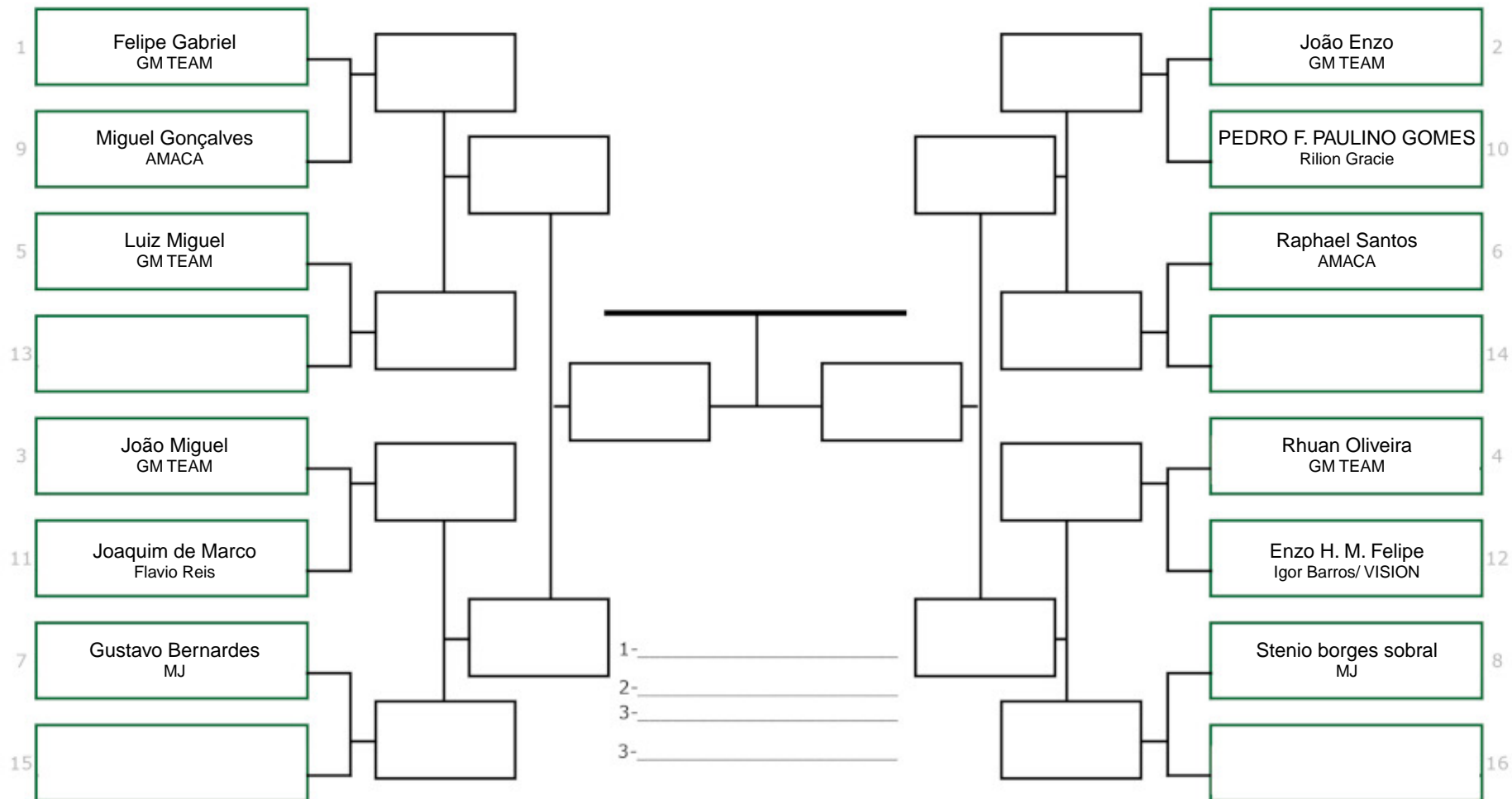
Categoria: D8 Pesado = Infanto A - Amarela, Laranja e Verde de 50.1 a 55 kg de 12 a 13 anos



Chamador: _____



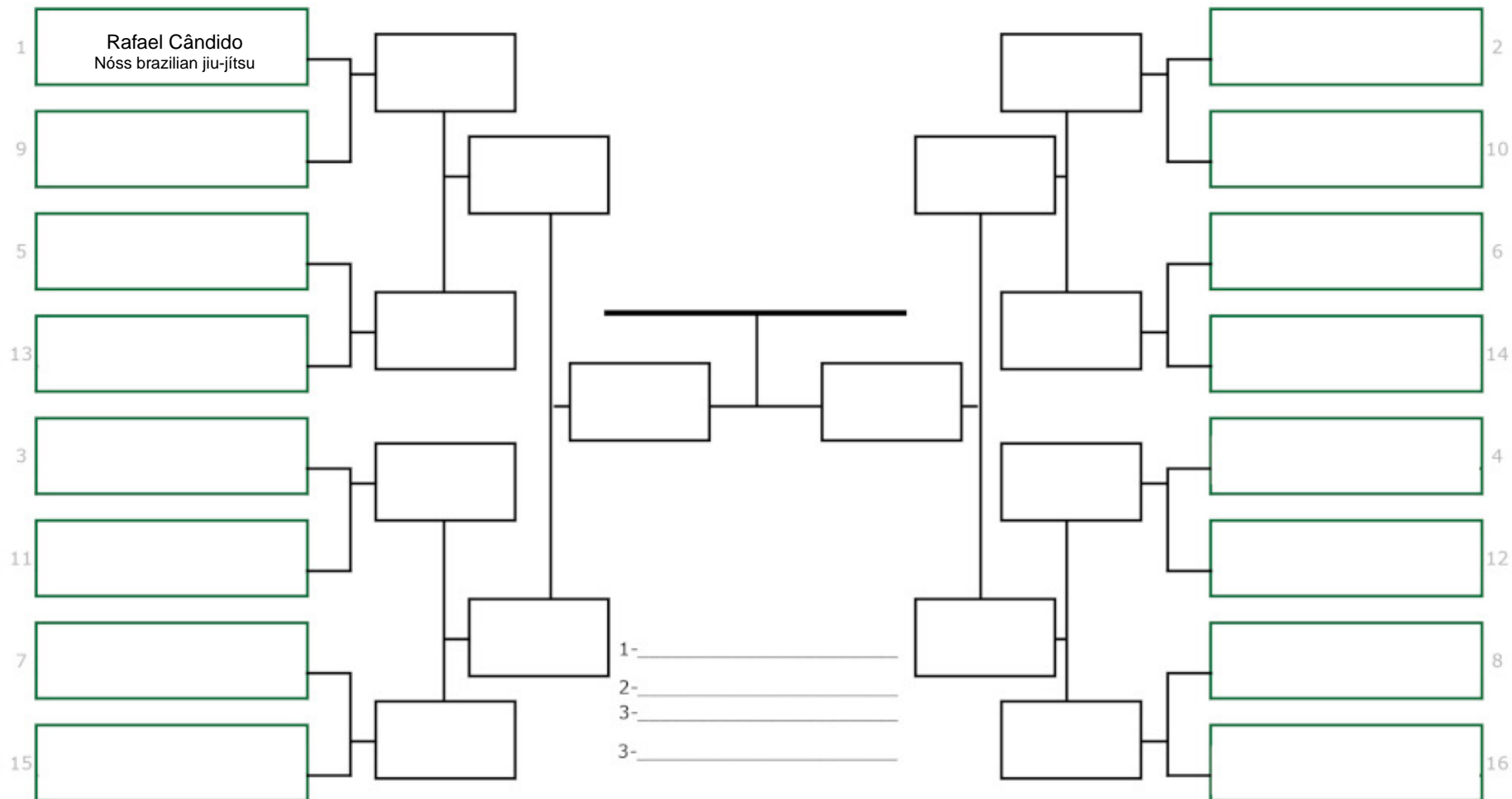
Categoria: D9 Pessadíssimo = Infanto A - Branca e Cinza
a partir de 55 kg de 12 a 13 anos



Chamador: _____



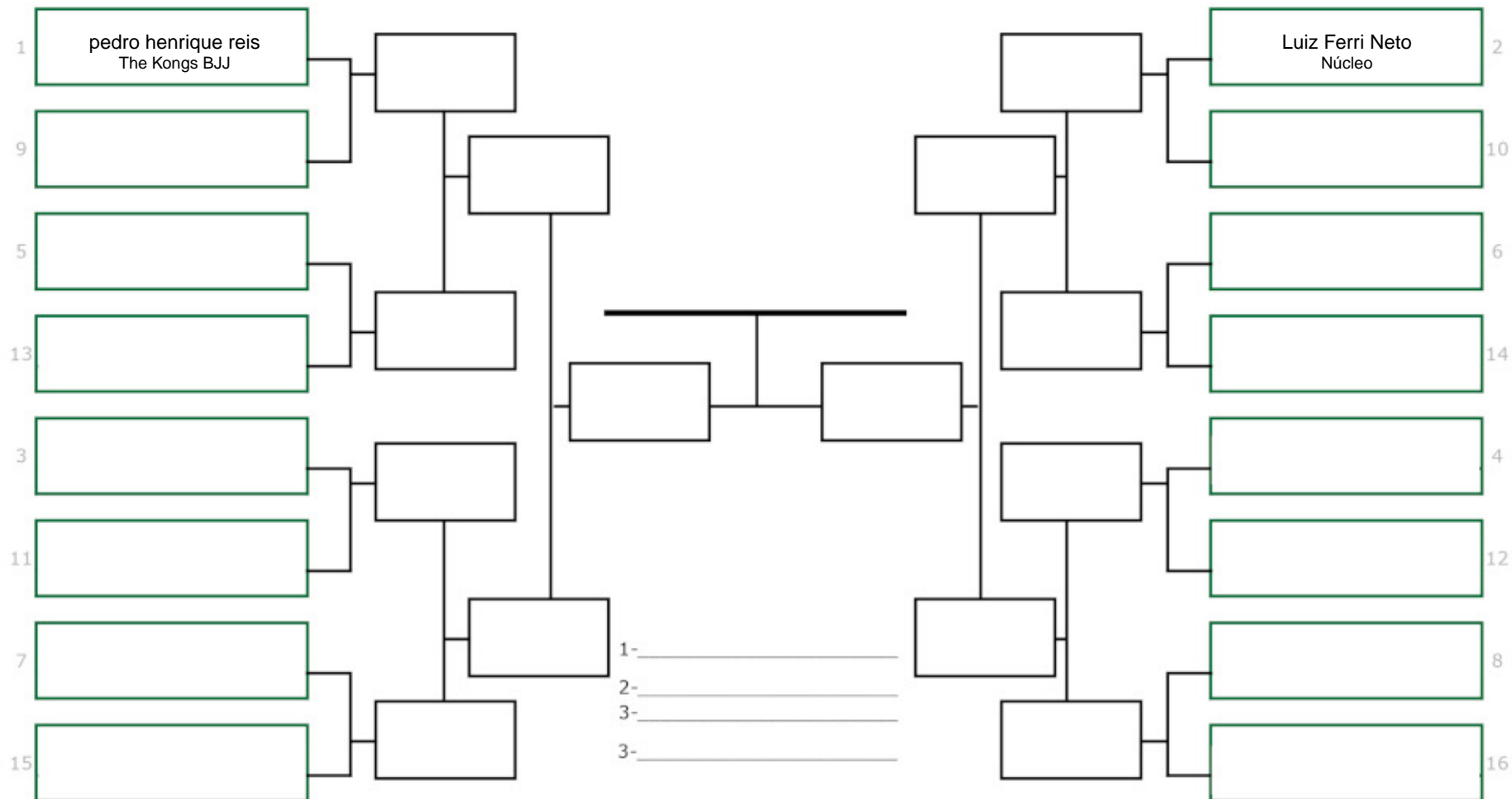
Categoria: E1 Galo = Infanto B - Branca e Cinza
até 44 kg de 14 a 15 anos



Chamador: _____



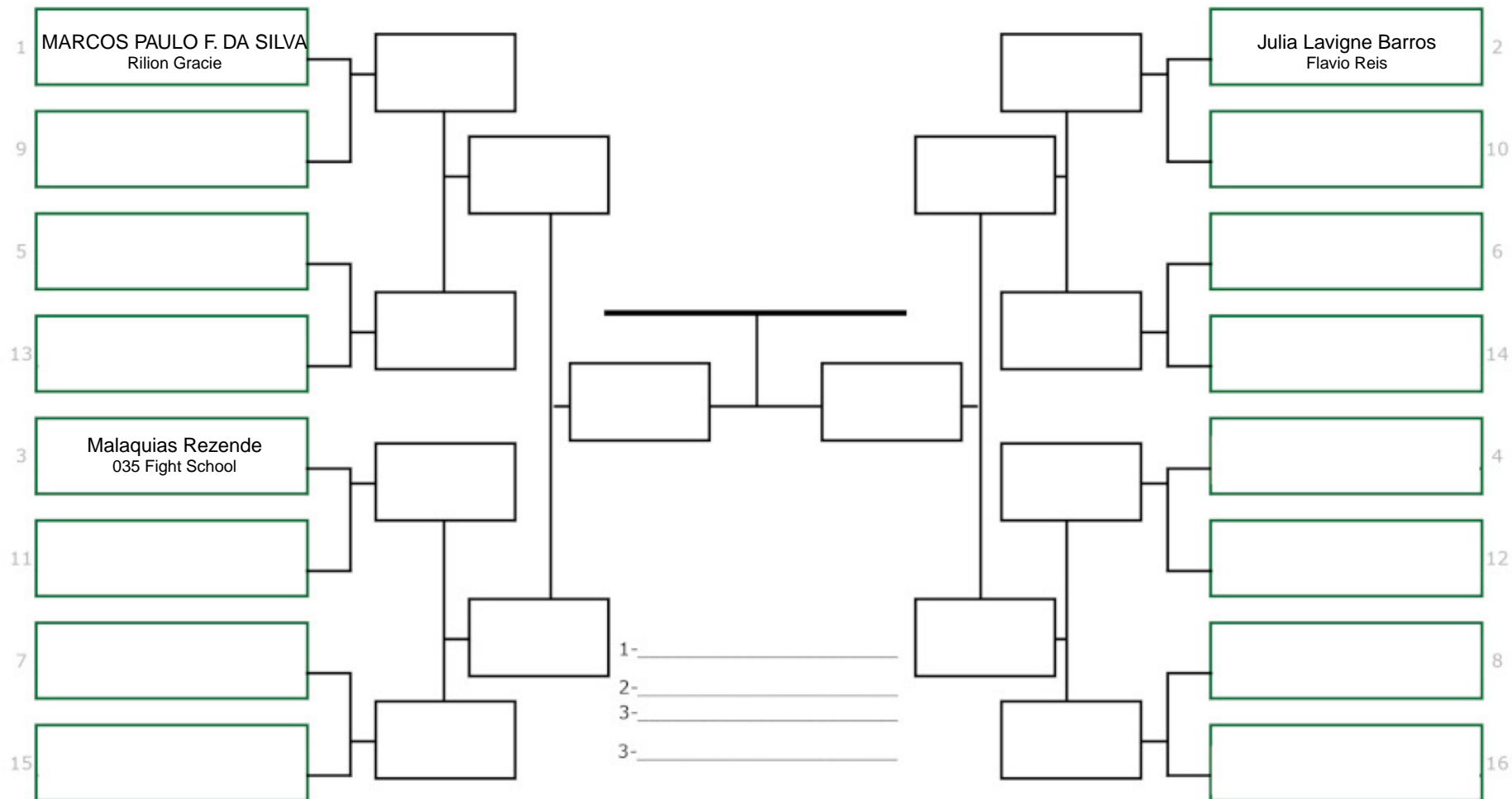
Categoria: E2 Galo = Infanto B - Amarela, Laranja e Verde até 44 kg de 14 a 15 anos



Chamador: _____



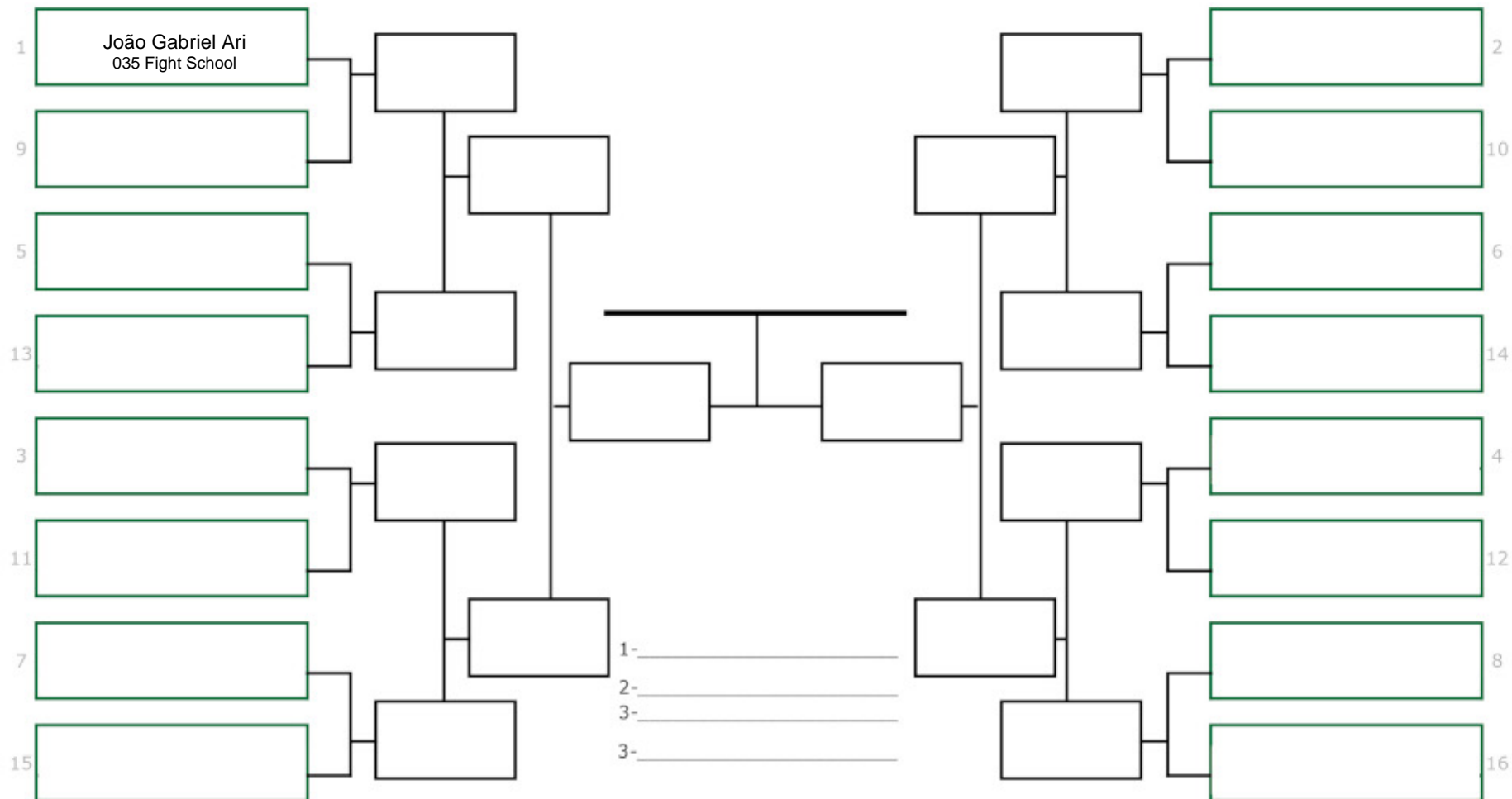
Categoria: E3 Leve = Infanto B - Branca e Cinza
de 44.1 a 49 kg de 14 a 15 anos



Chamador: _____



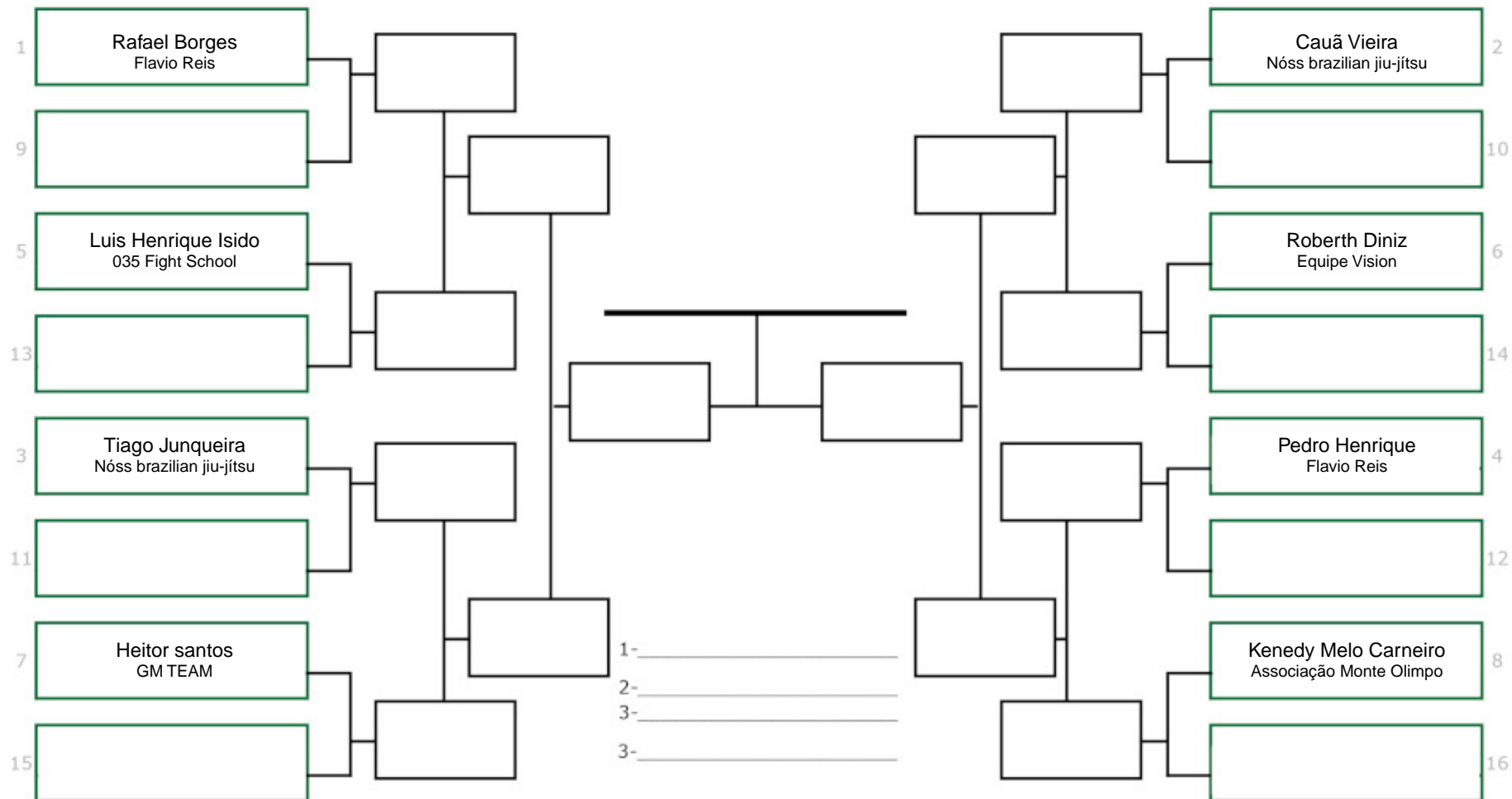
Categoria: E4 Leve = Infanto B - Amarela, Laranja e Verde de 44.1 a 49 kg de 14 a 15 anos



Chamador: _____



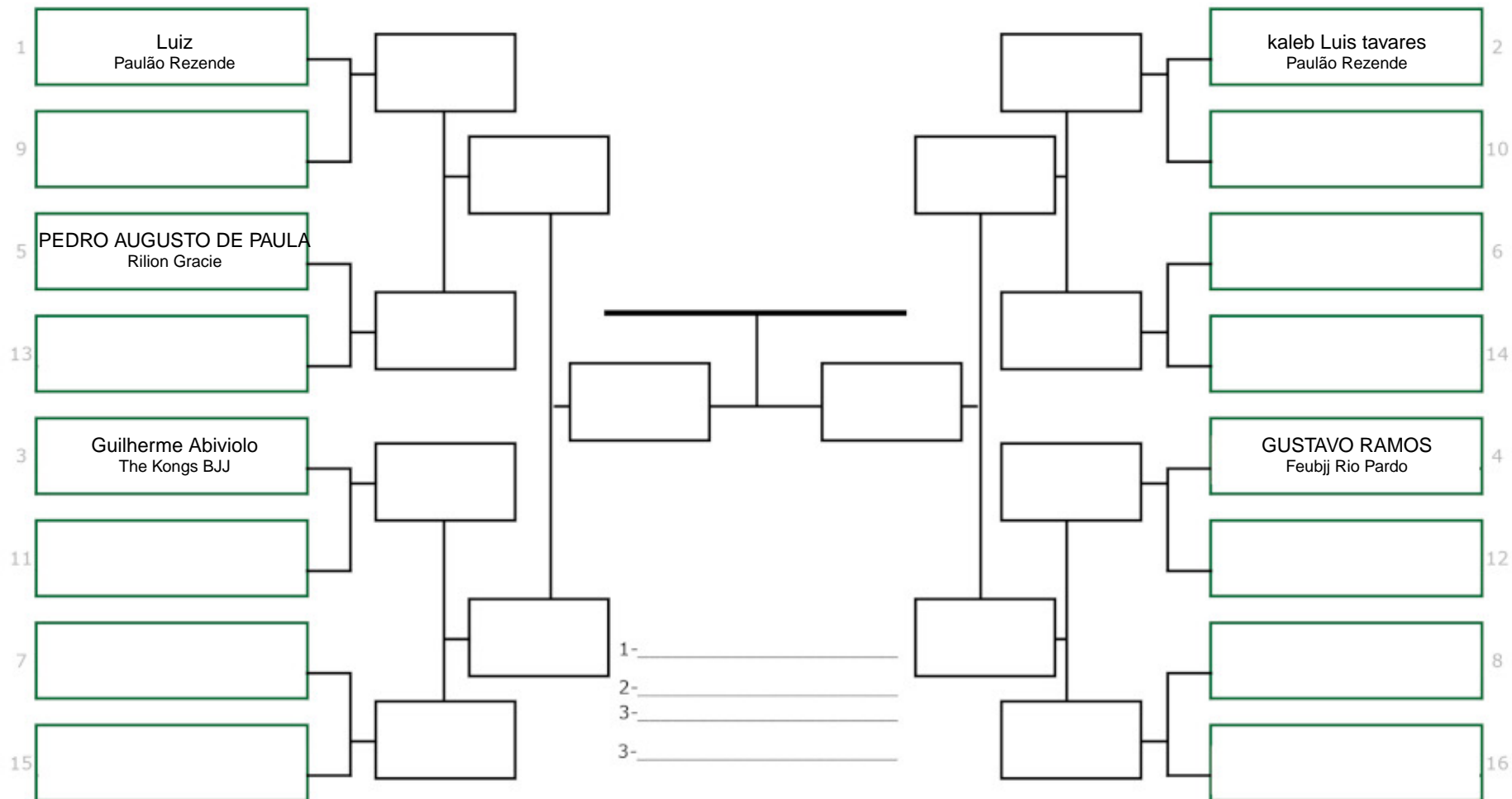
Categoria: E5 Médio = Infanto B - Branca e Cinza
de 49.1 a 54 kg de 14 a 15 anos



Chamador: _____



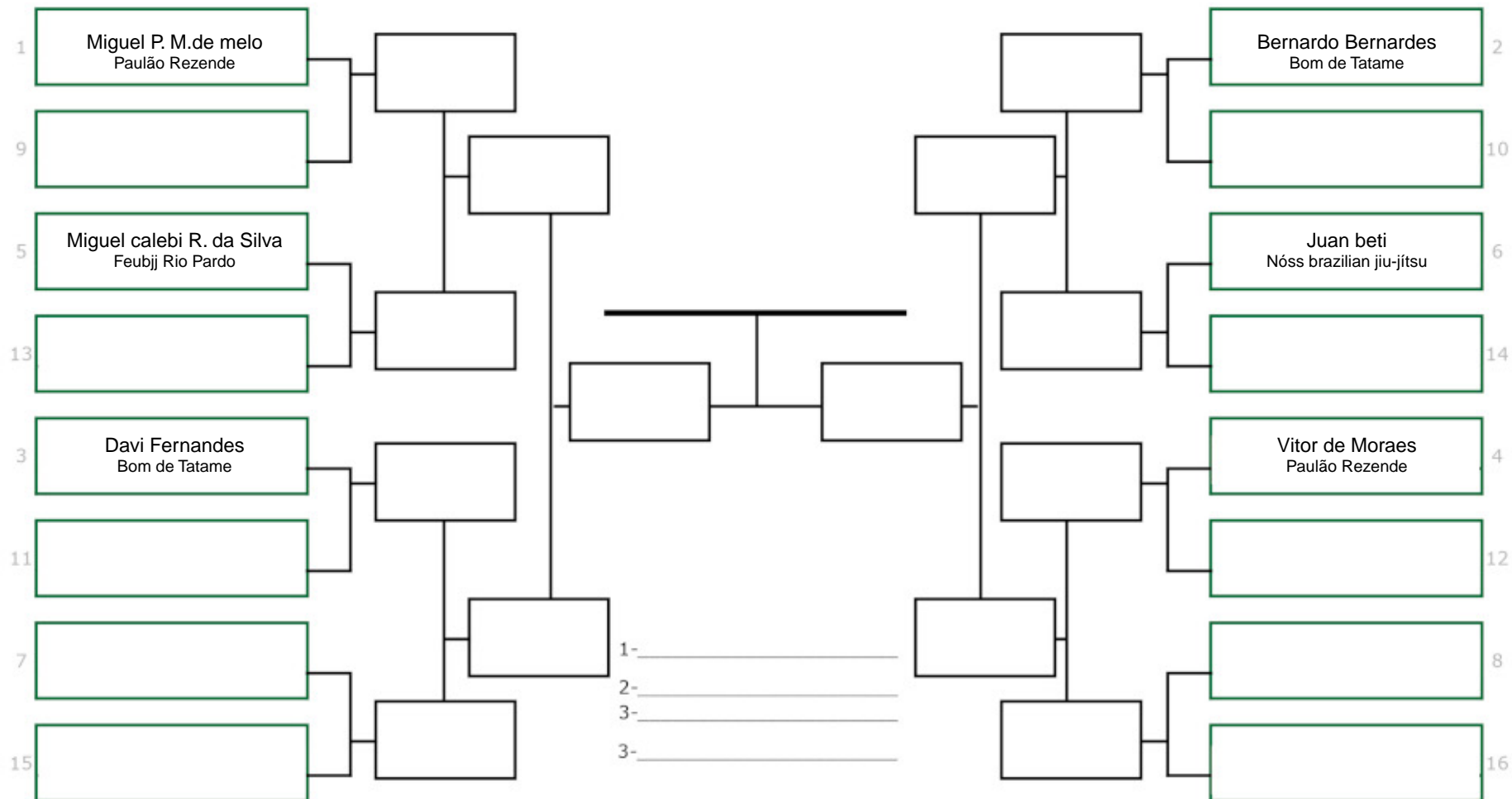
Categoria: E6 Médio = Infanto B - Amarela, Laranja e Verde
de 49.1 a 54 kg de 14 a 15 anos



Chamador: _____



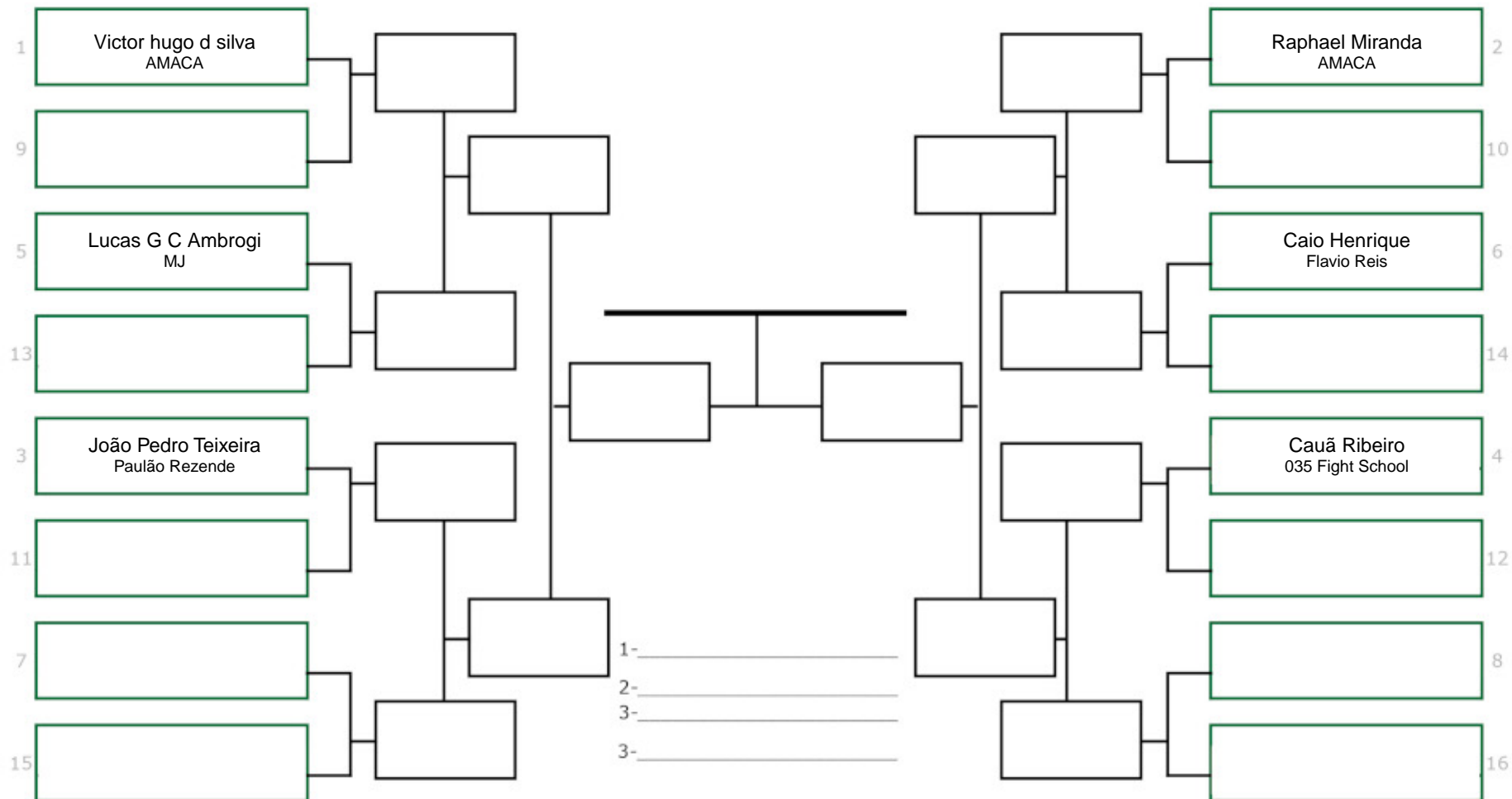
Categoria: E7 Meio Pesado = Infanto B - Branca e Cinza
de 54.1 a 59 kg de 14 a 15 anos



Chamador: _____



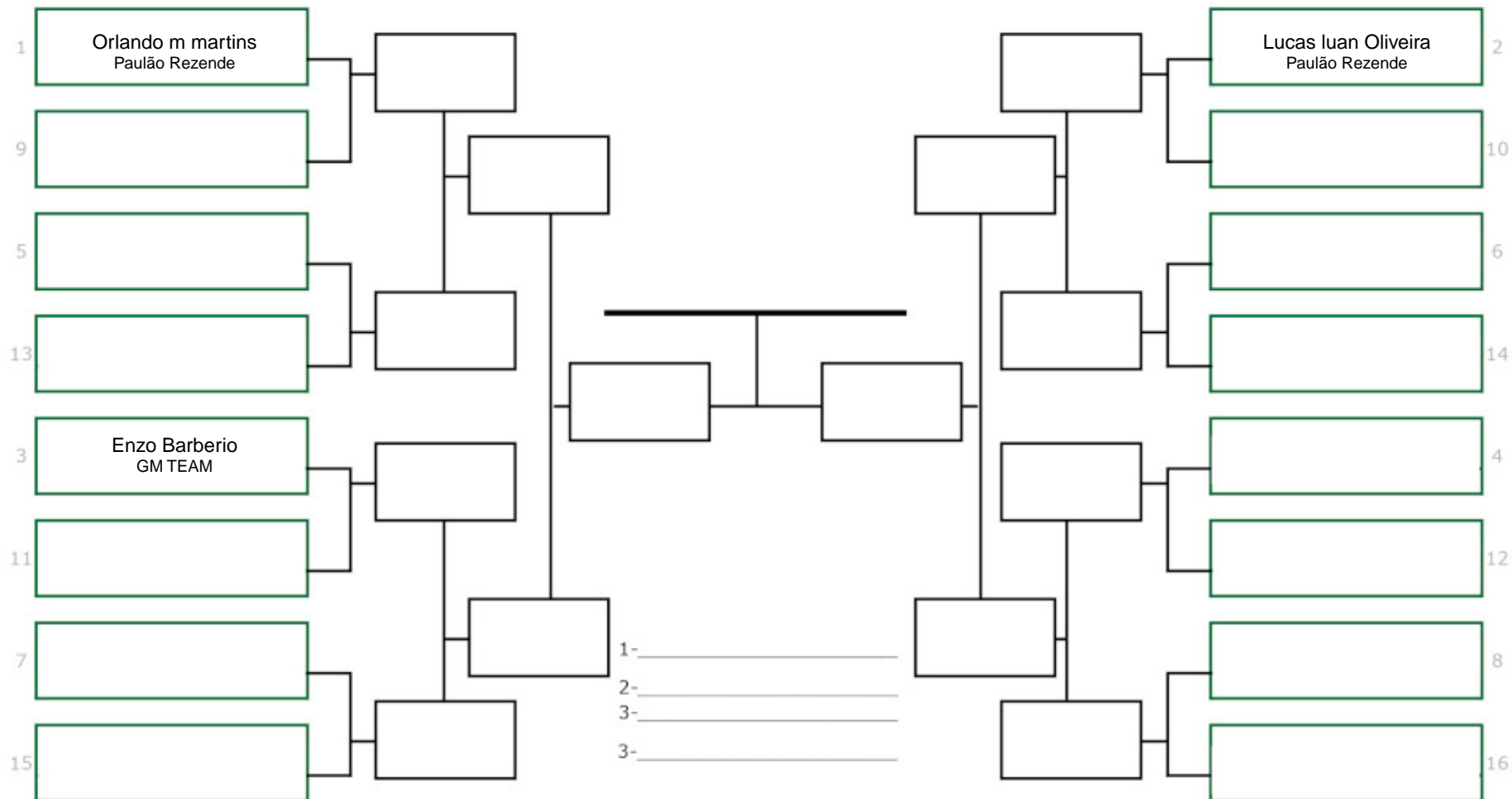
Categoria: E8 Meio Pesado = Infanto B - Amarela, Laranja e Verde de 54.1 a 59 kg de 14 a 15 anos



Chamador: _____



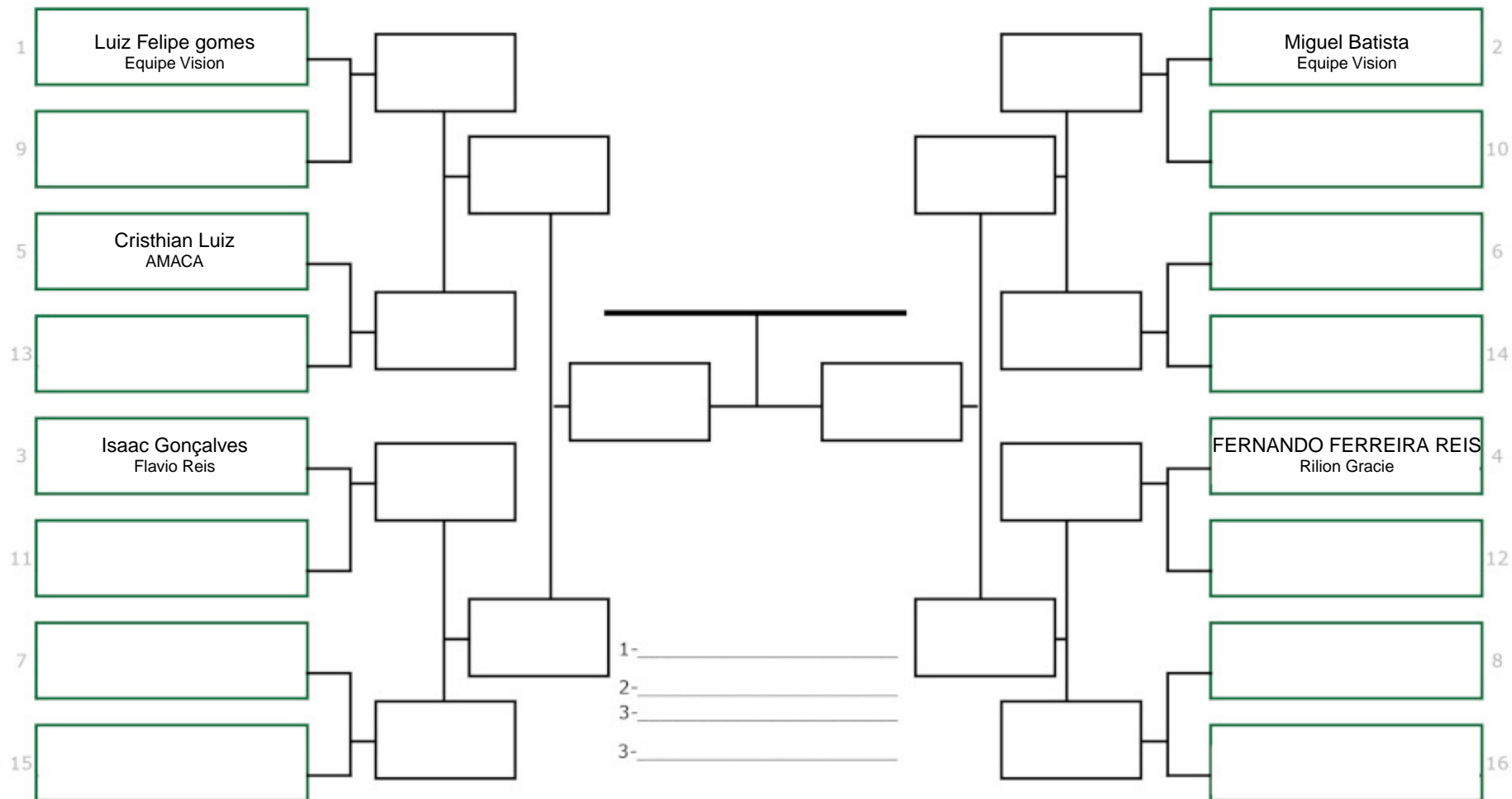
Categoria: E9 Pesado = Infanto B - Branca e cinza
de 59.1 a 64 kg de 14 a 15 anos



Chamador: _____



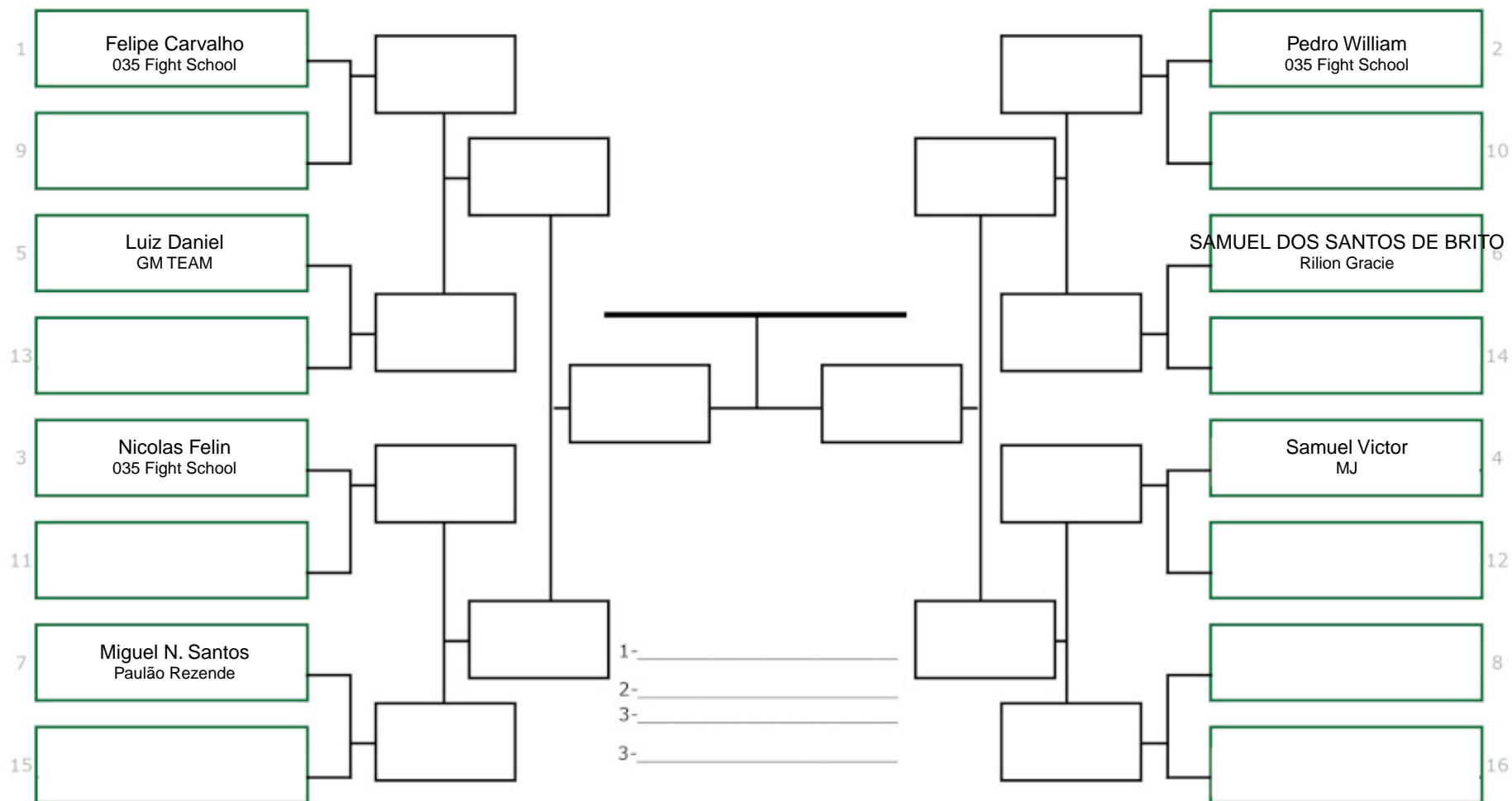
Categoria: E91 Pesado = Infanto B - Amarela, Laranja e Verde de 59.1 a 64 kg de 14 a 15 anos



Chamador: _____



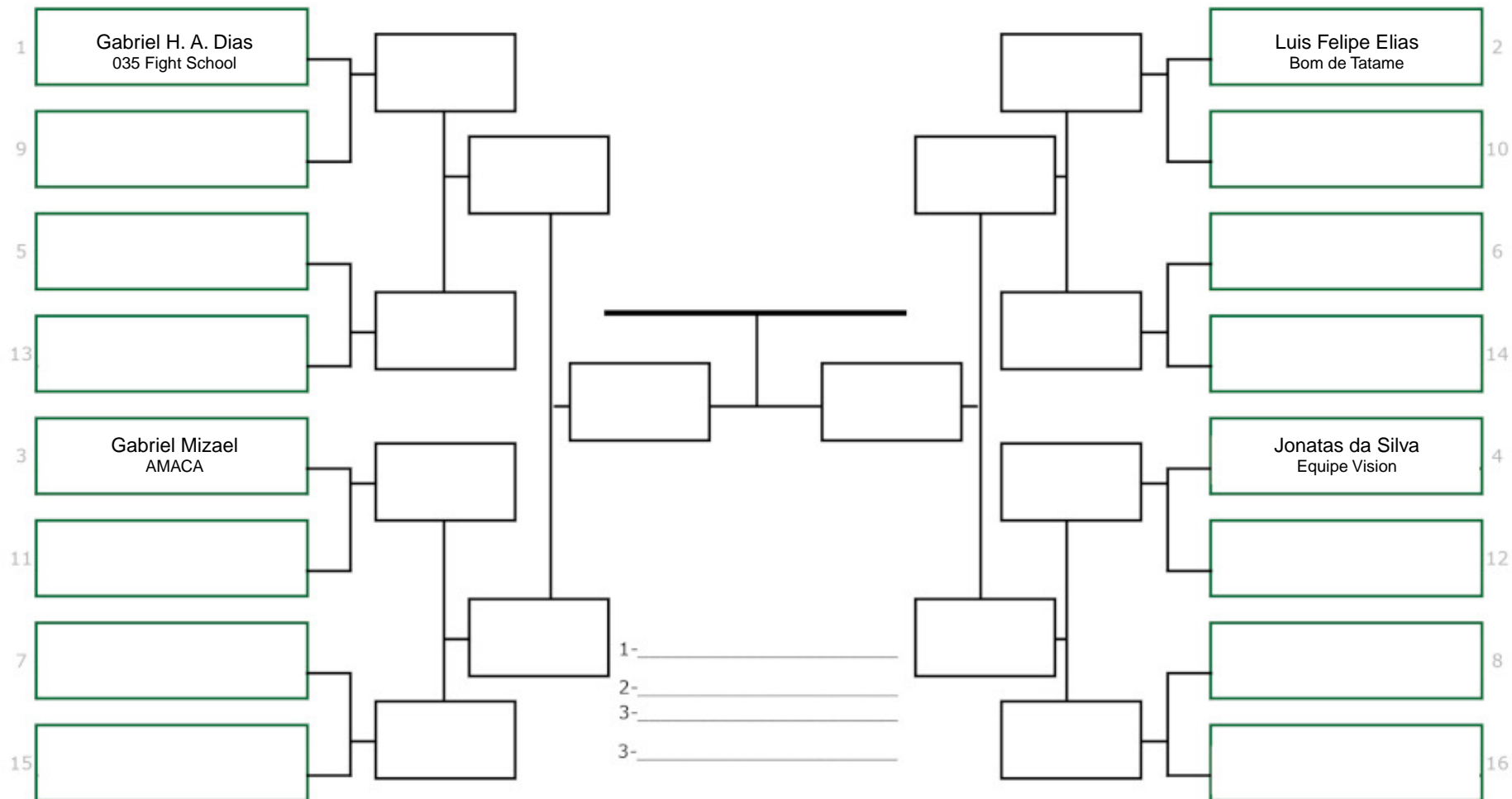
Categoria: E92 Super Pesado = Infanto B - Branca e cinza de 64.1 a 69 kg de 14 a 15 anos



Chamador: _____



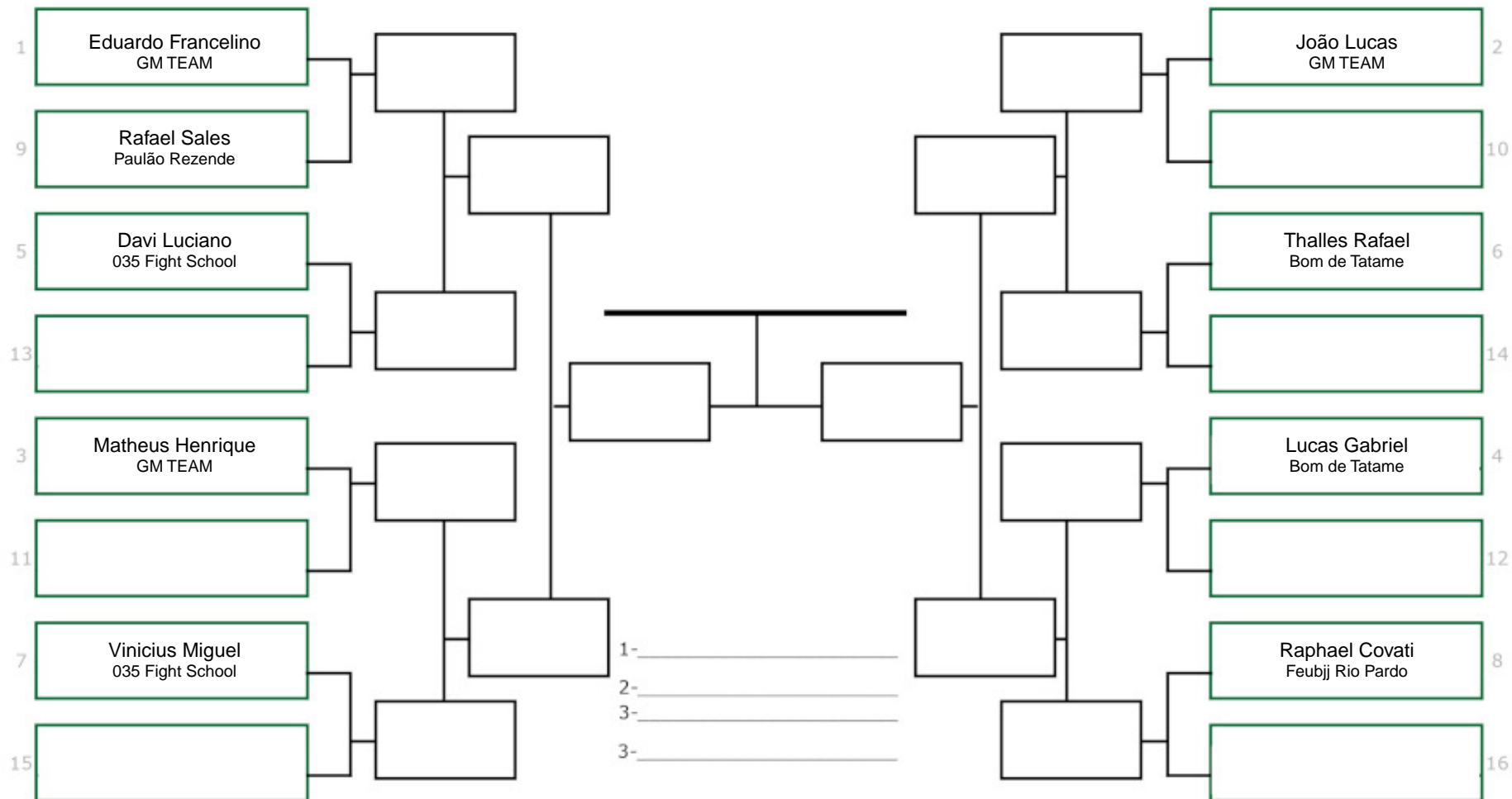
Categoria: E93 Super Pesado = Infante B - Amarela, Laranja e Verde de 64.1 a 69 kg de 14 a 15 anos



Chamador: _____



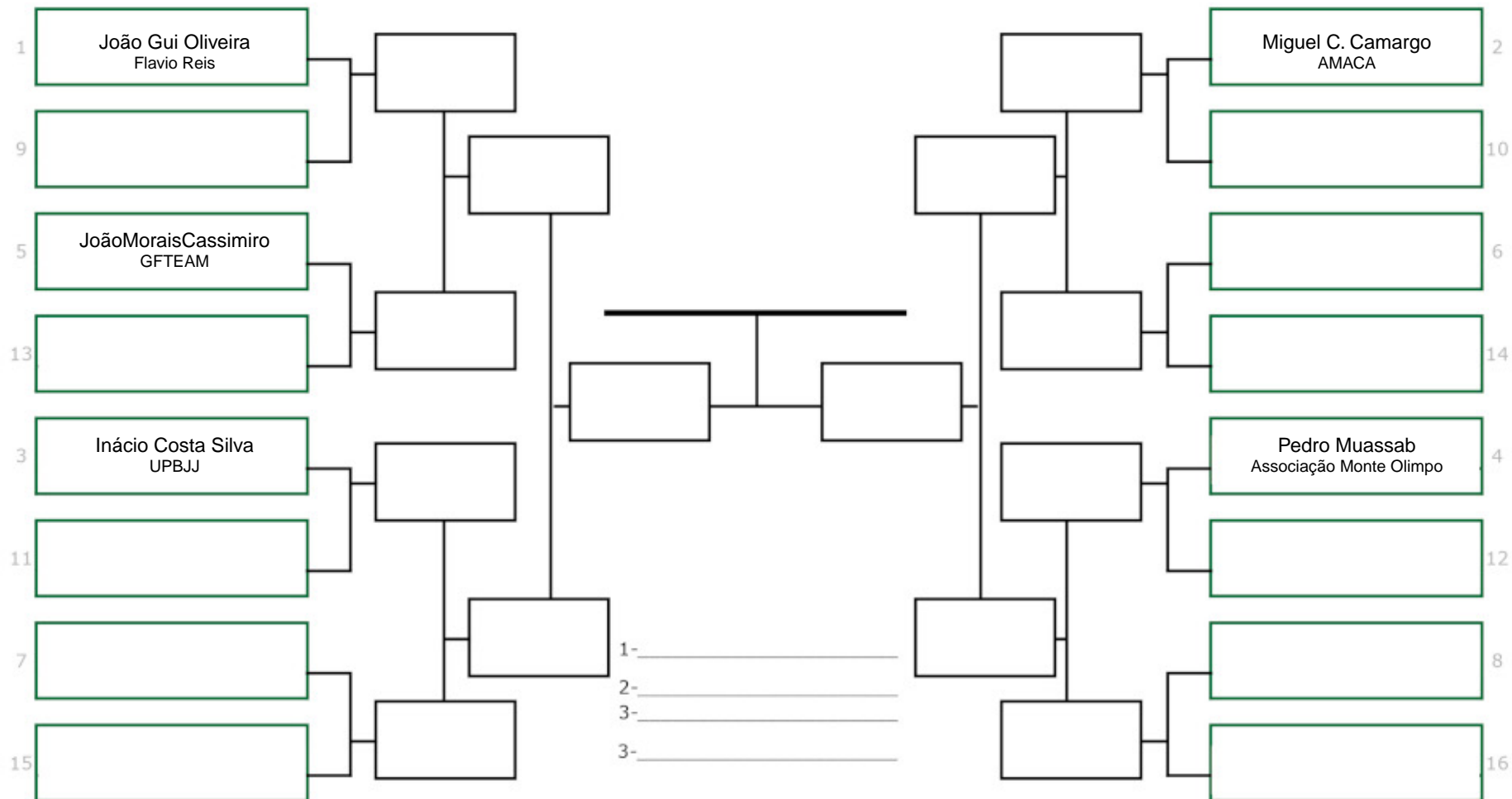
Categoria: E94 Pesadíssimo = Infanto B - Branca e cinza
a partir de 69 kg de 14 a 15 anos



Chamador: _____



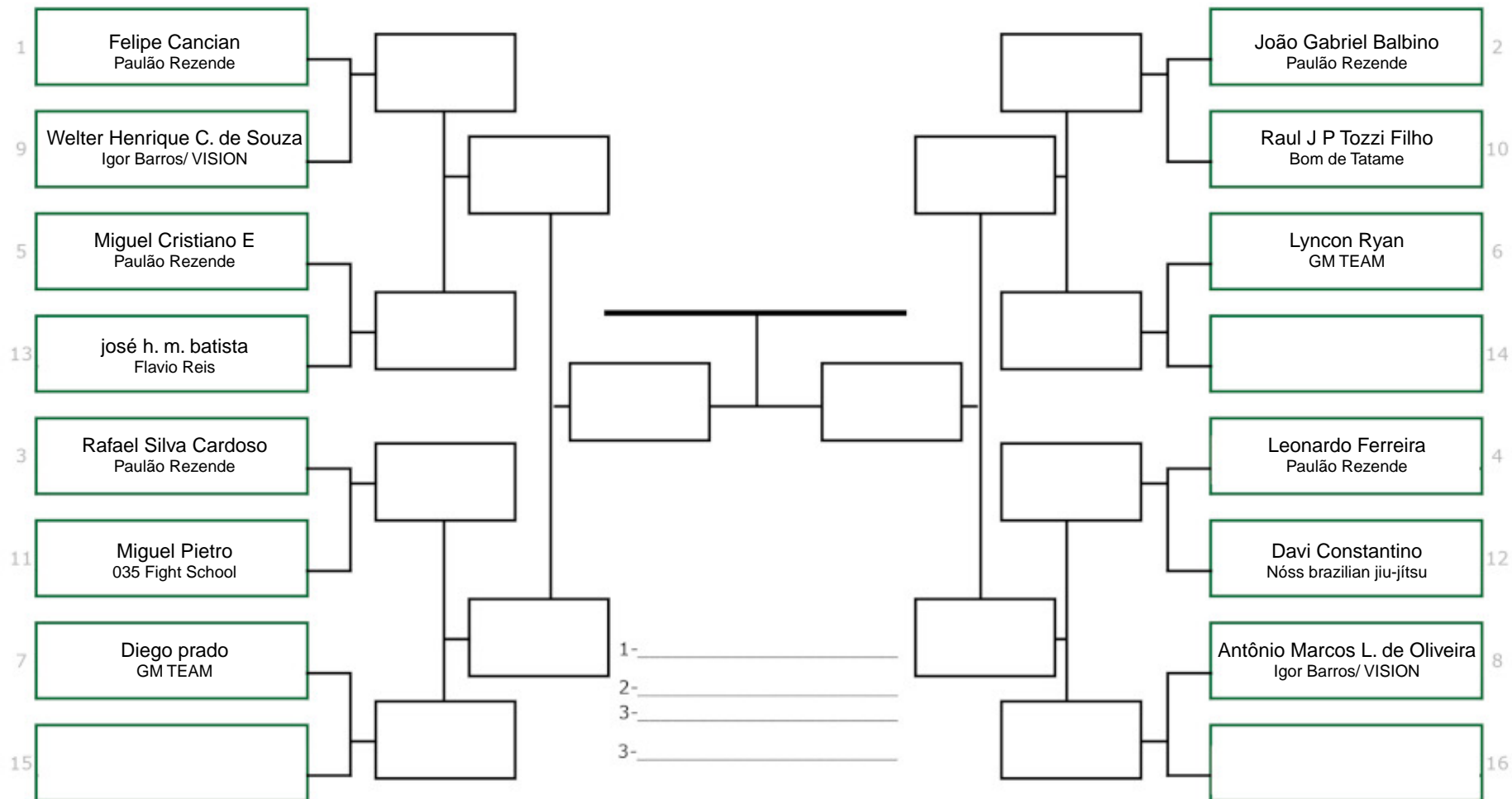
Categoria: E95 Pesadíssimo = Infante B - Amarela, Laranja e Verde a partir de 69 kg de 14 a 15 anos



Chamador: _____



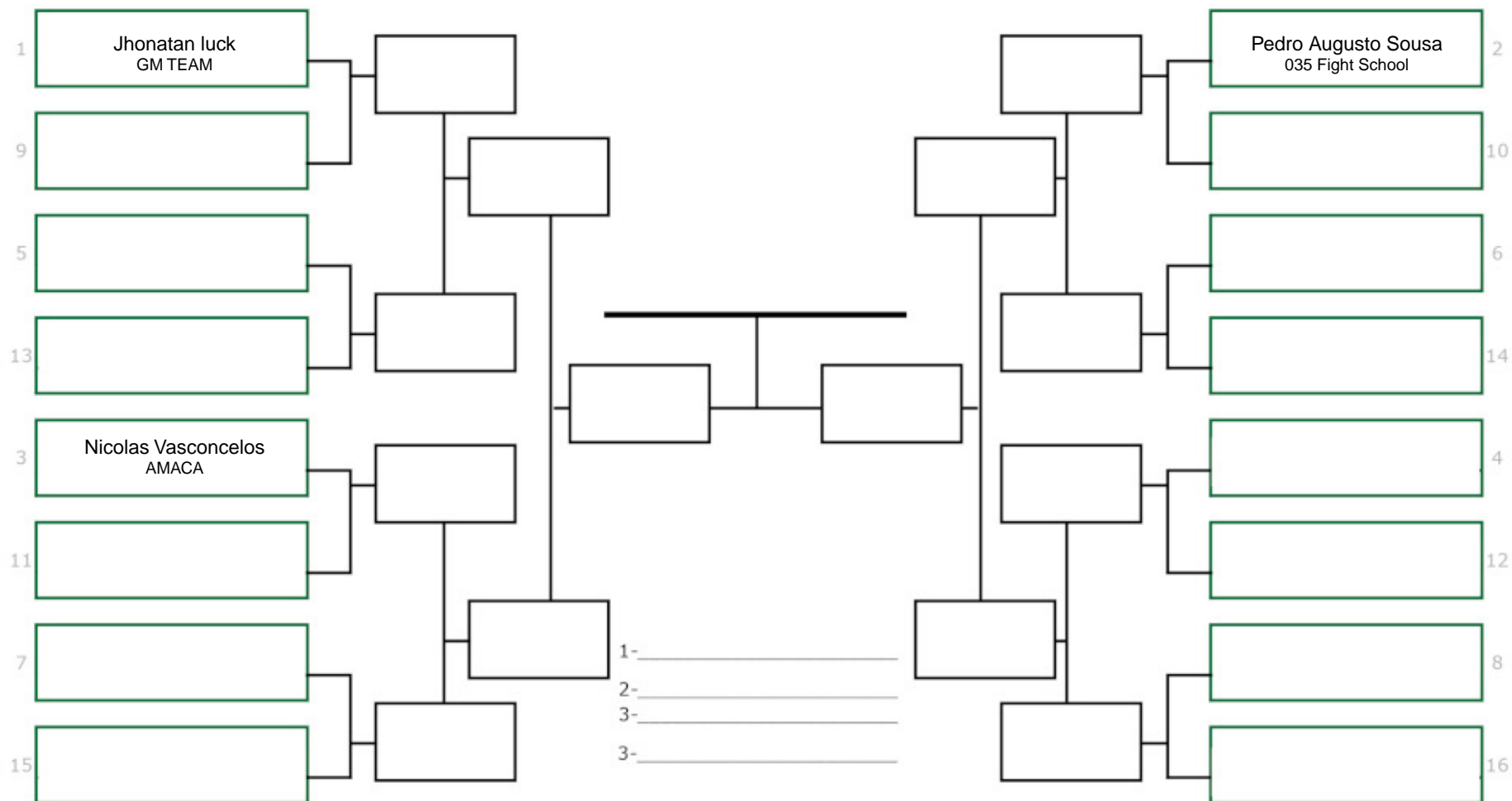
Categoria: F1 Leve = Juvenil Branca
até 70 kg de 16 a 17 anos



Chamador: _____



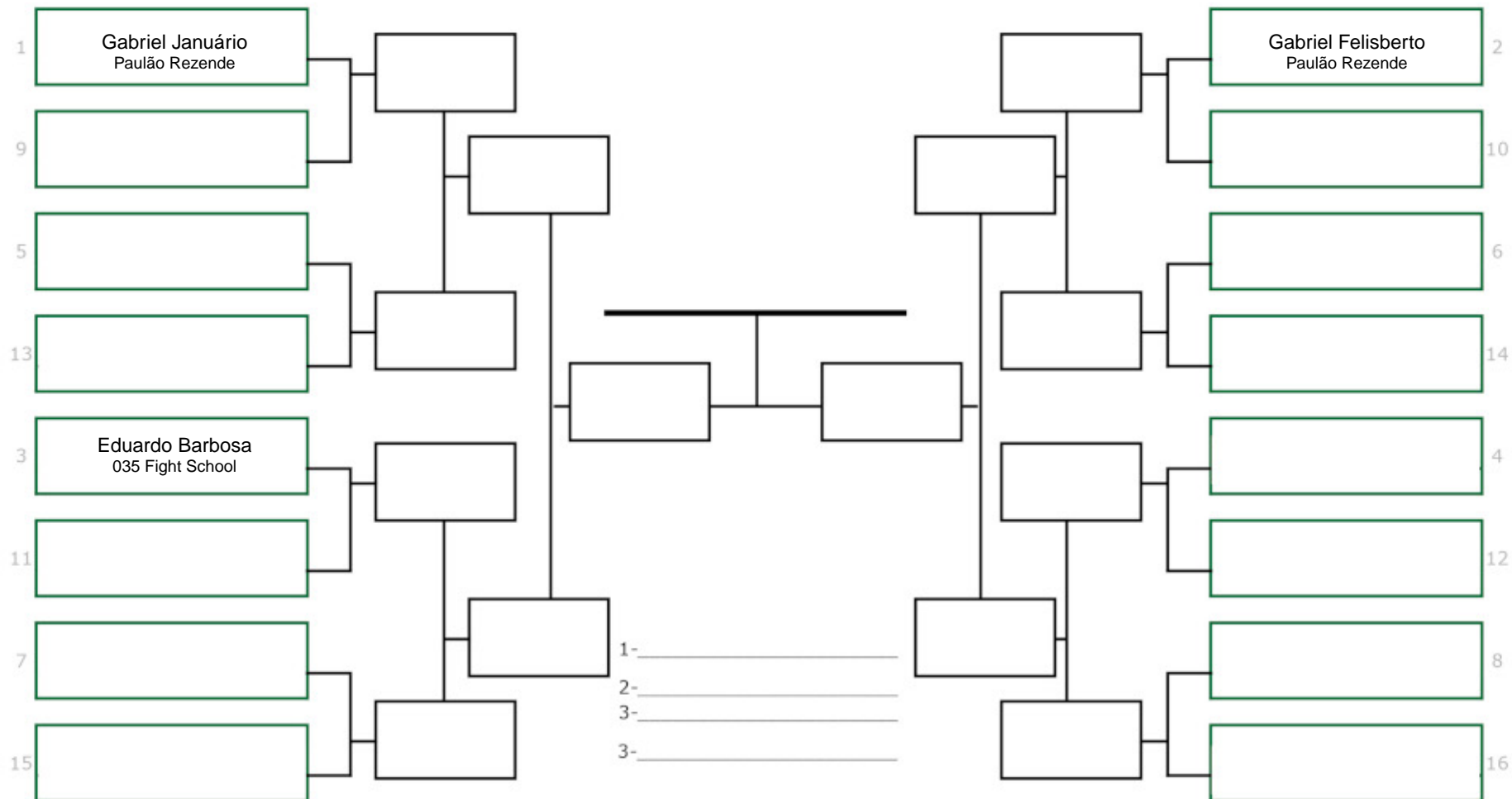
Categoria: F2 Médio = Juvenil Branca
de 70.1 a 75 kg de 16 a 17 anos



Chamador: _____



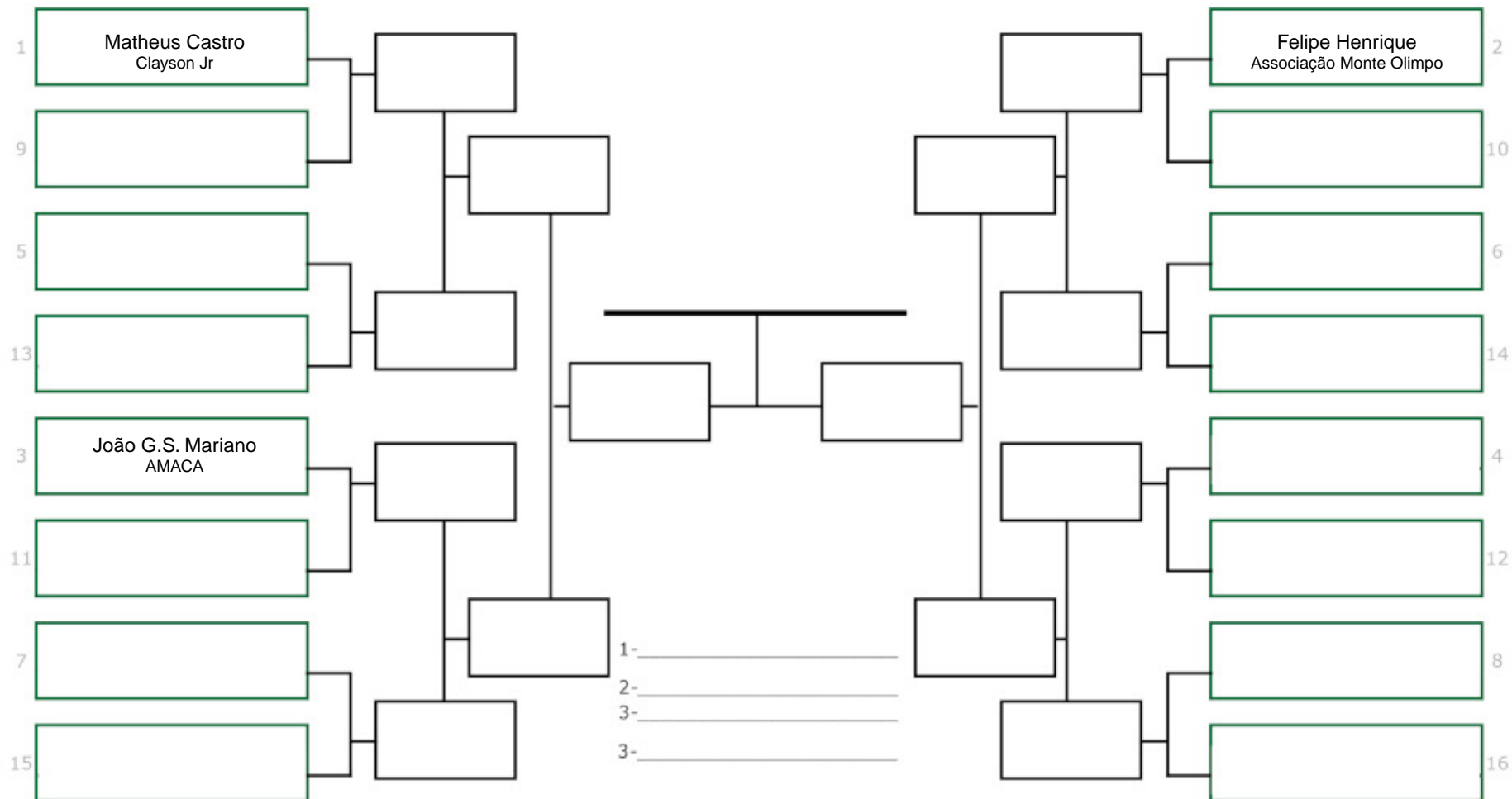
Categoria: F3 Pesado = Juvenil Branca
de 75.1 a 80 kg de 16 a 17 anos



Chamador: _____



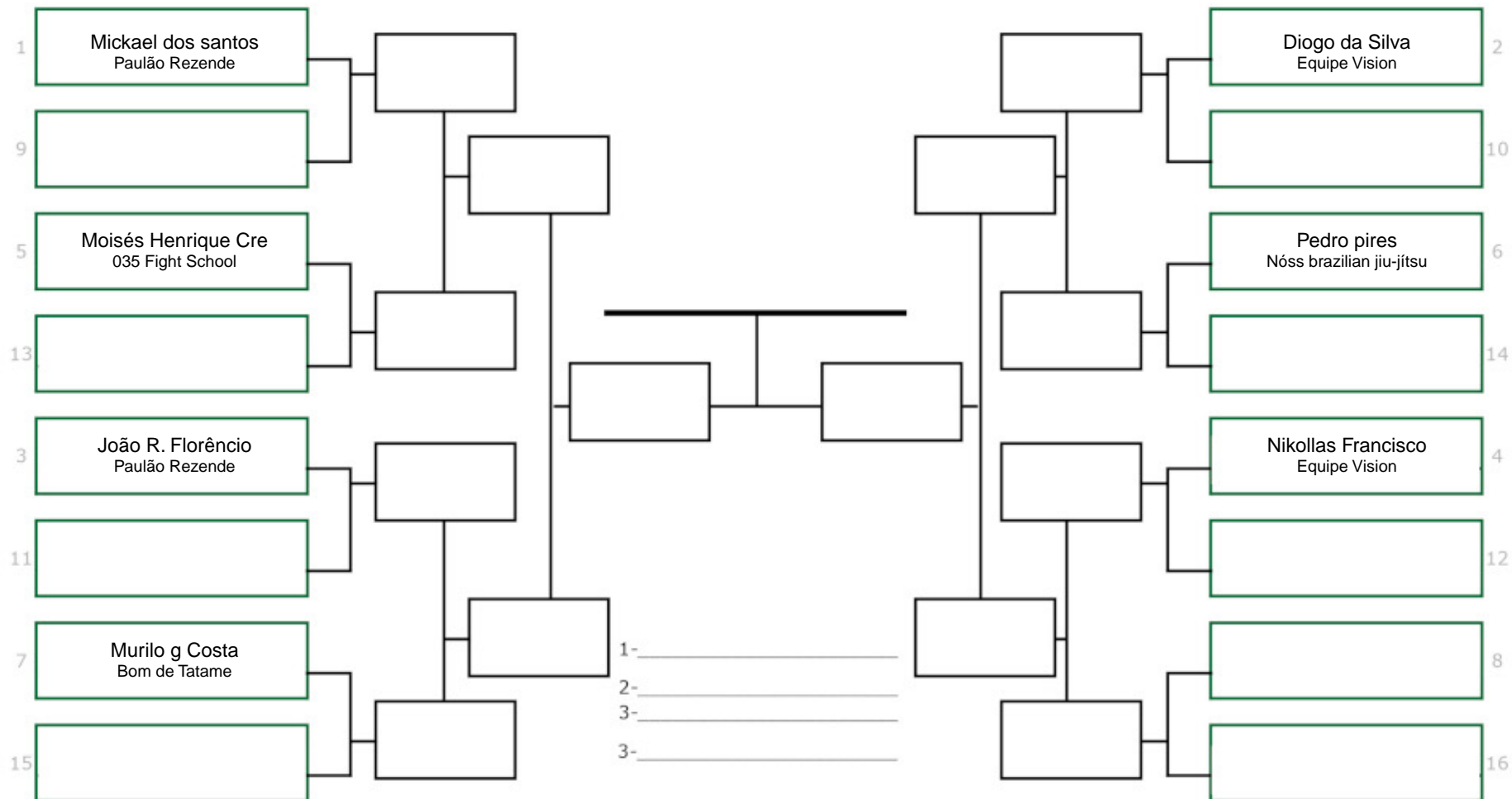
Categoria: F4 Pesadíssimo = Juvenil Branca
a partir de 80 kg de 16 a 17 anos



Chamador: _____



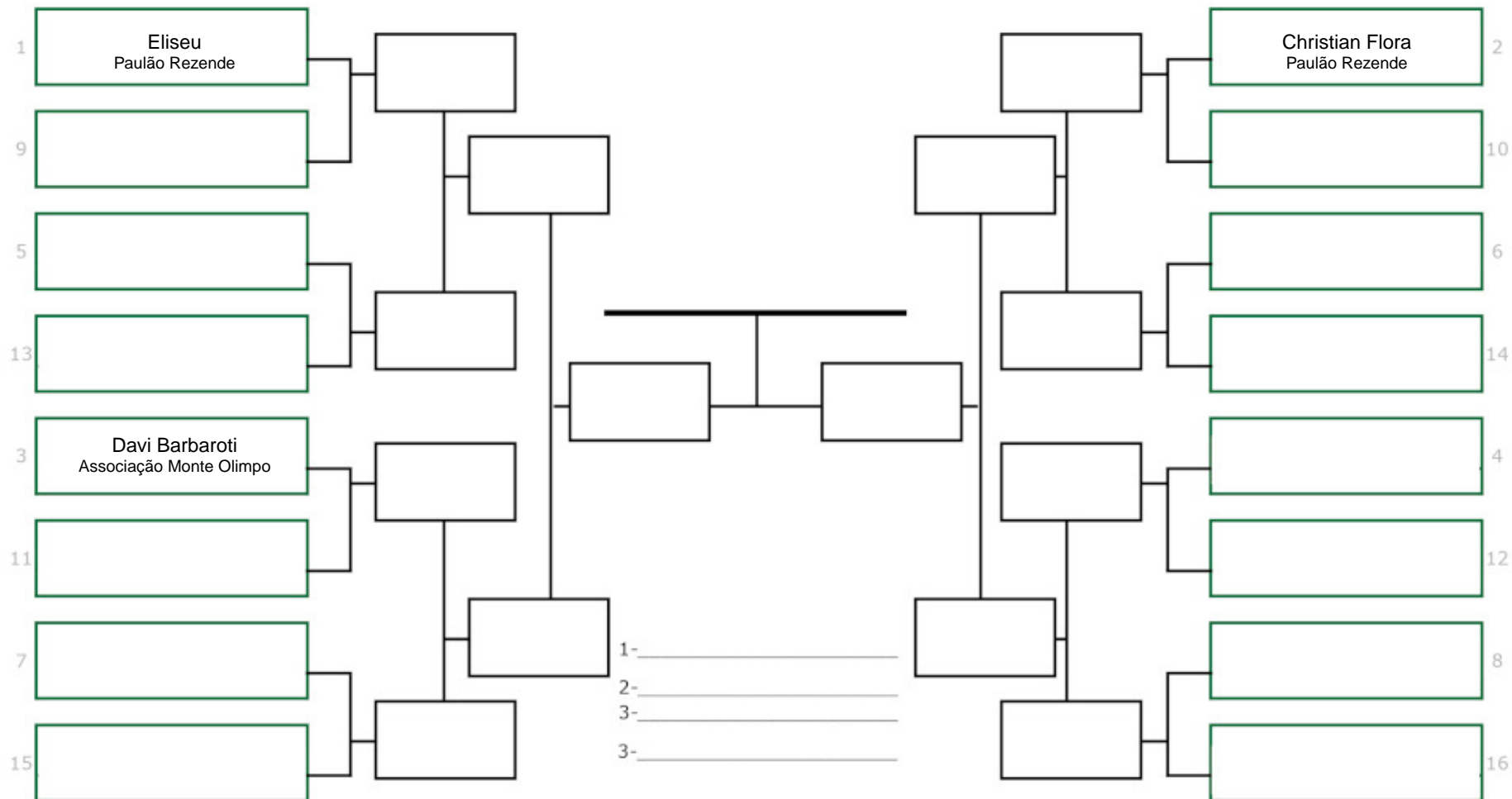
Categoria: G1 Leve = Juvenil Coloridas
até 70 kg de 16 a 17 anos



Chamador: _____



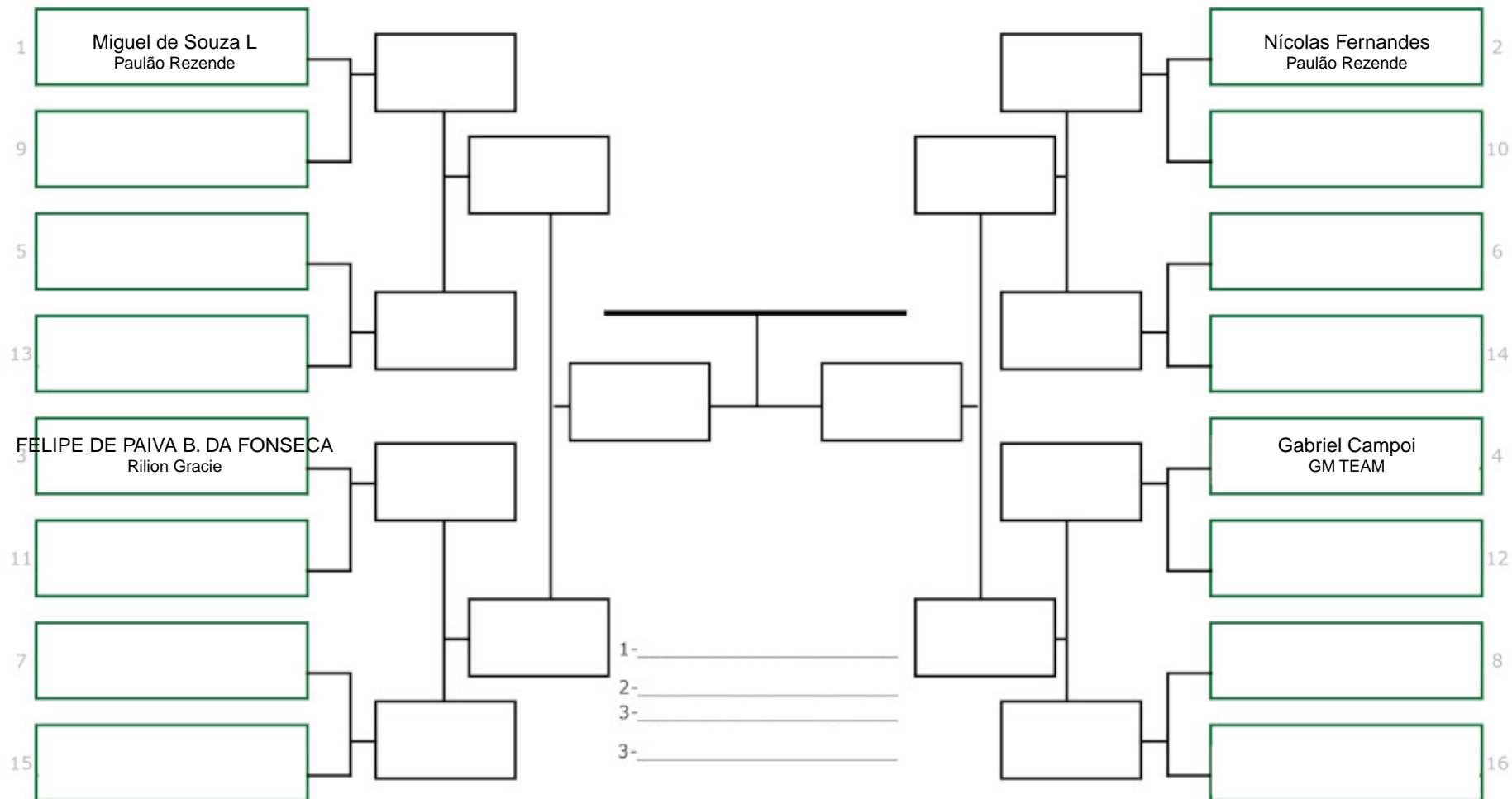
Categoria: G2 Médio = Juvenil Coloridas
de 70.1 a 75 kg de 16 a 17 anos



Chamador: _____



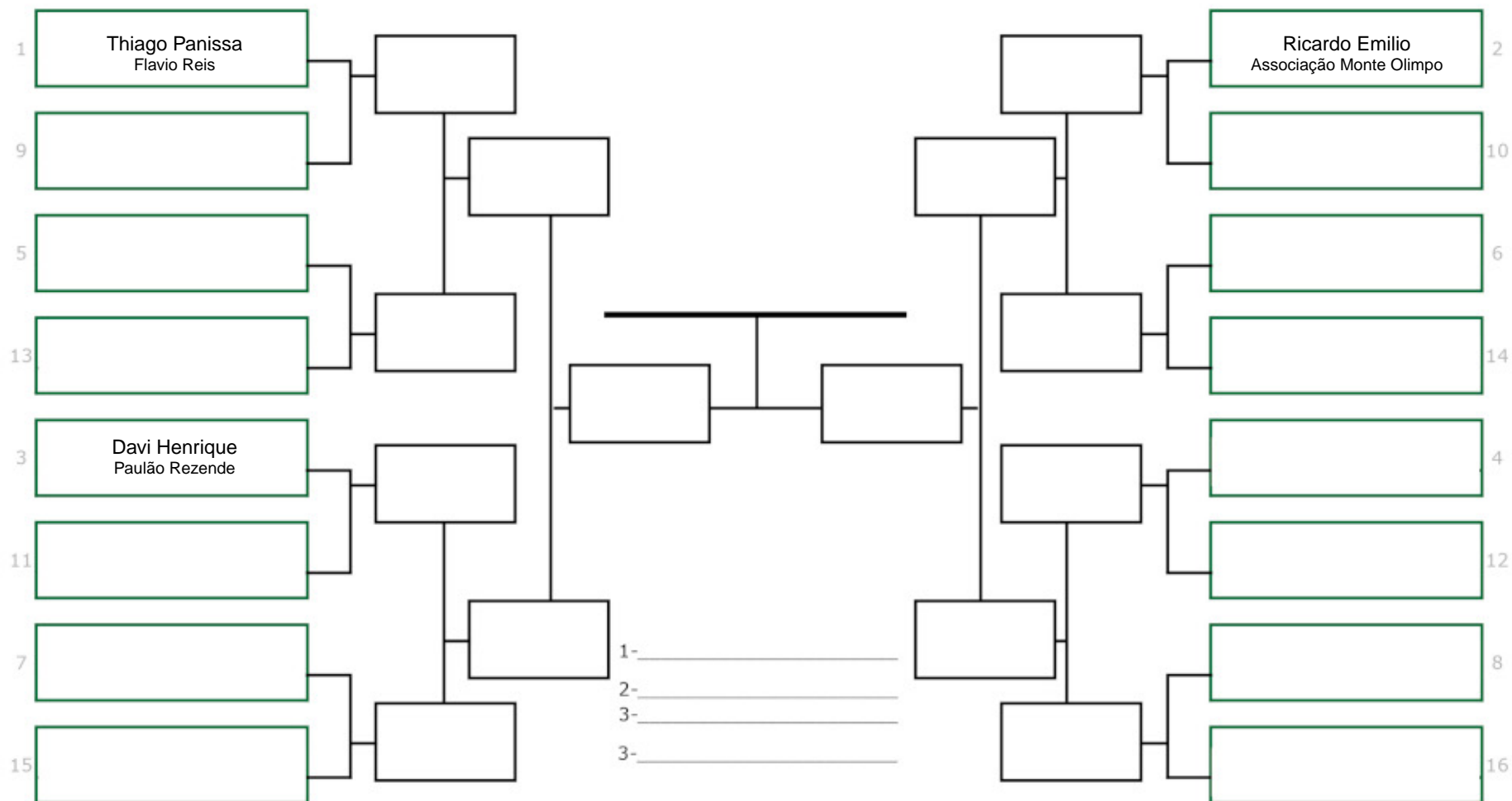
Categoria: G3 Pesado = Juvenil Coloridas
de 75.1 a 80 kg de 16 a 17 anos



Chamador: _____



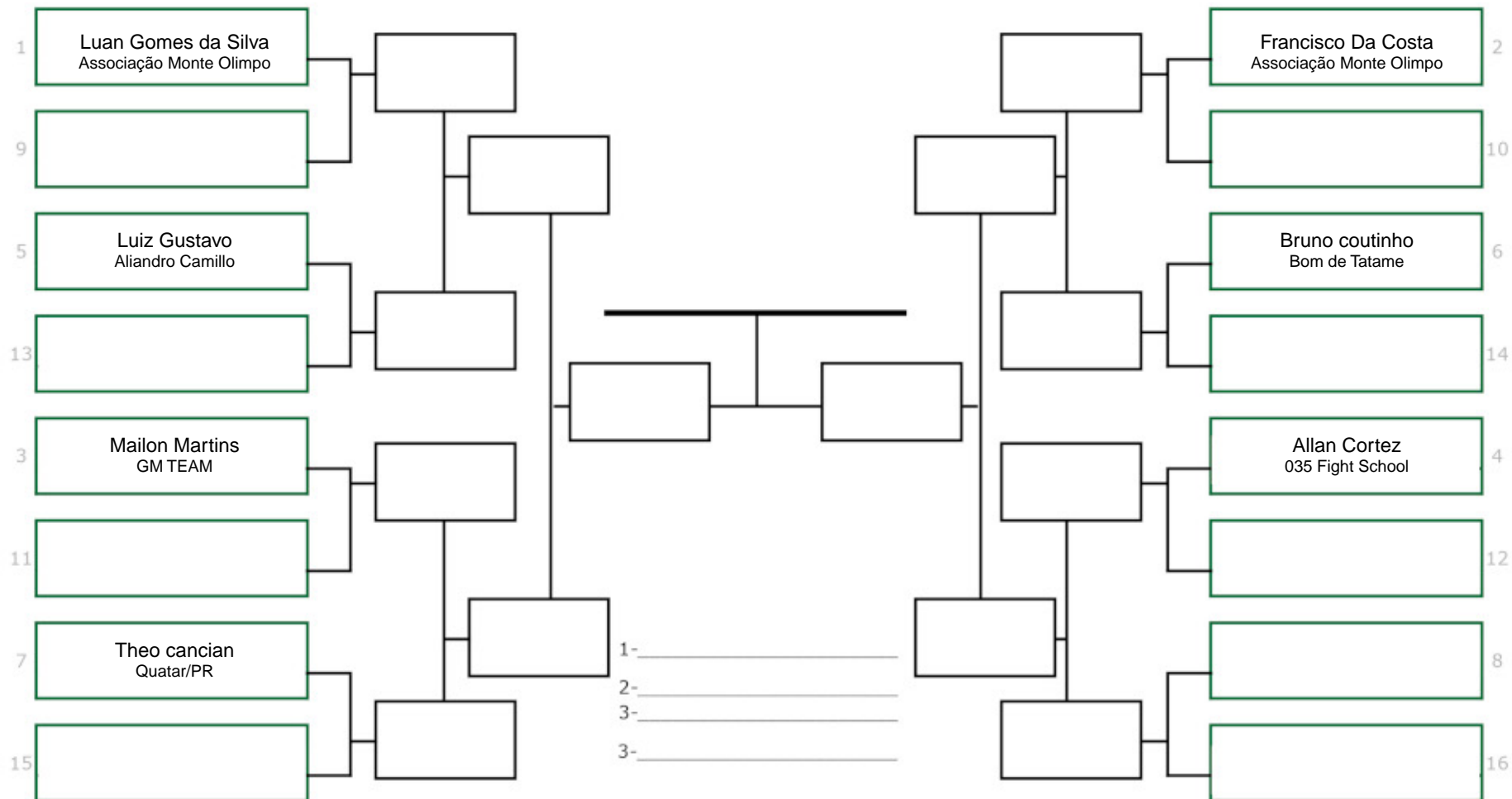
Categoria: G4 Pesadíssimo = Juvenil Coloridas
a partir de 80 kg de 16 a 17 anos



Chamador: _____



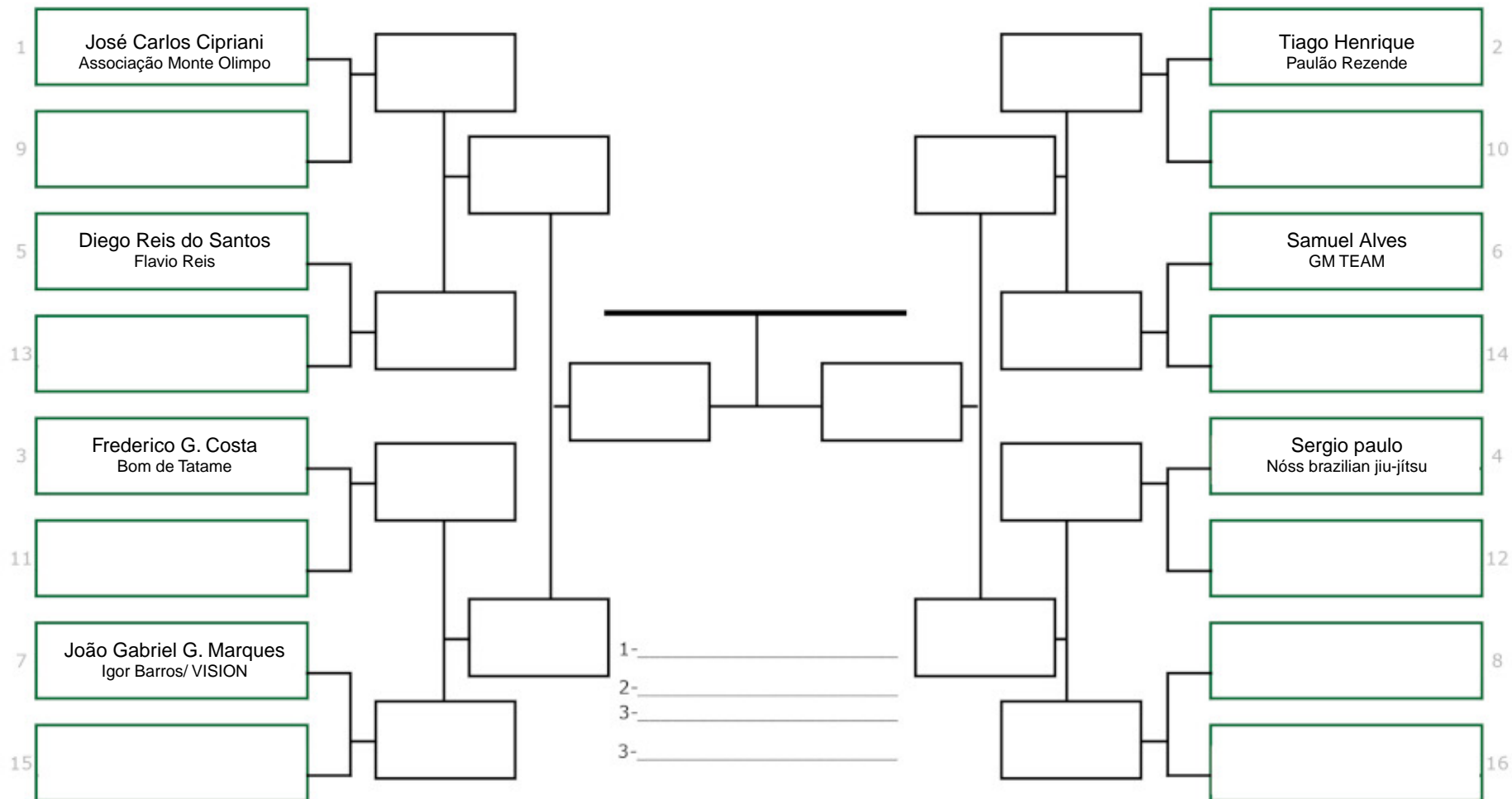
Categoria: H1 Leve = Adulto Branca
de 60.1 a 67 kg de 18 a 29 anos



Chamador: _____



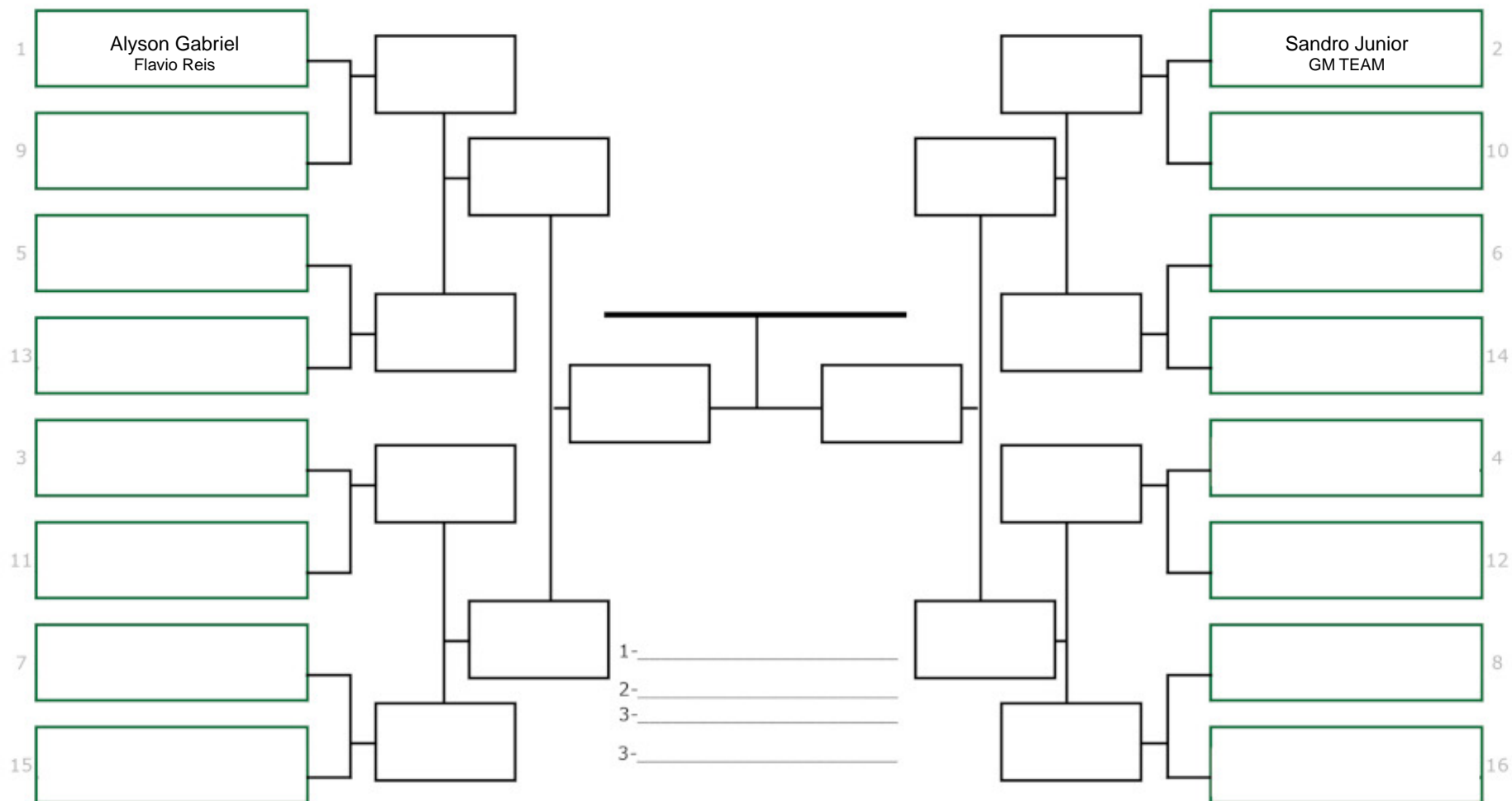
Categoria: H2 Médio = Adulto Branca
de 67.1 a 74 kg de 18 a 29 anos



Chamador: _____



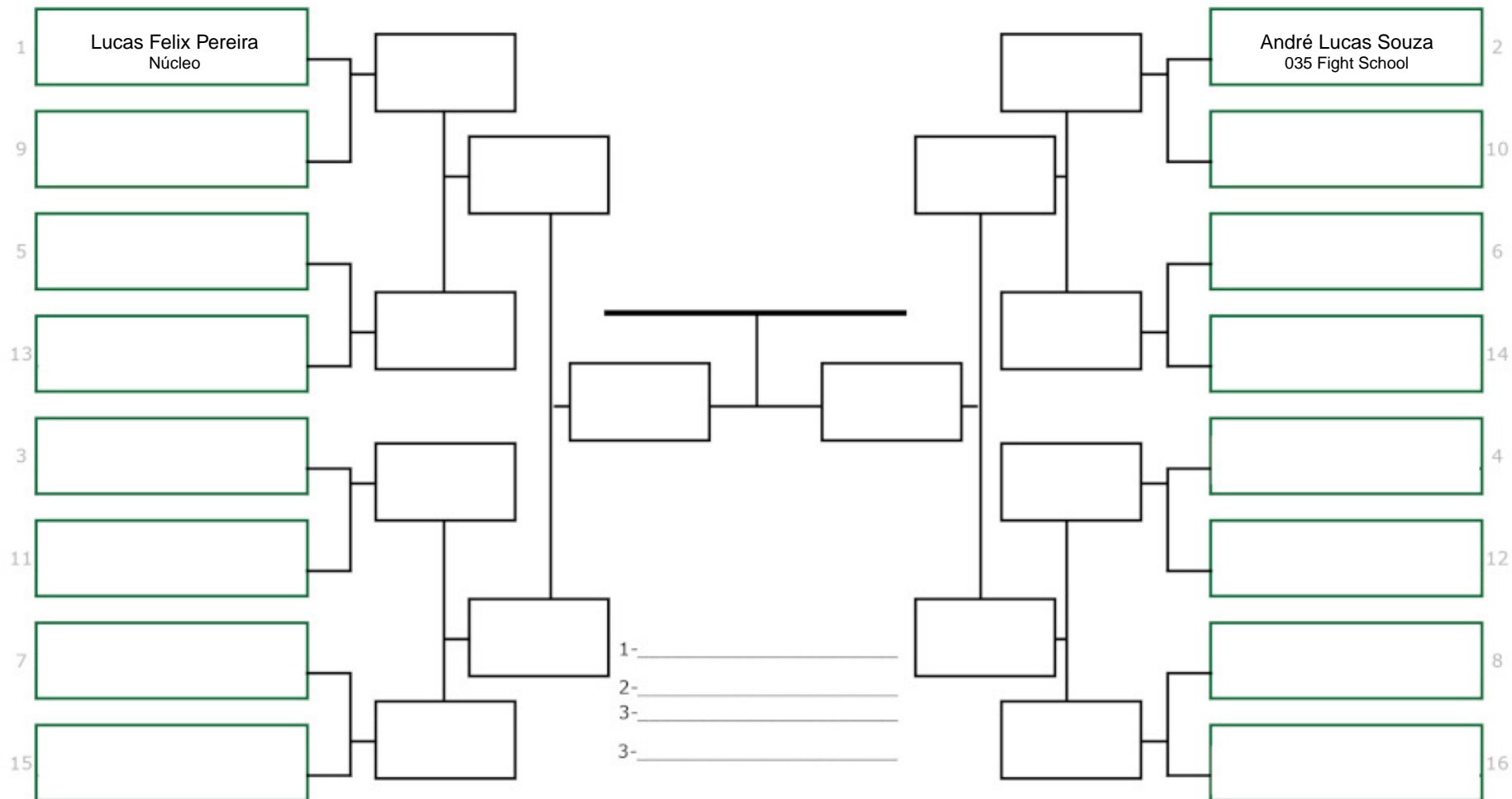
Categoria: H3 Meio Pesado = Adulto Branca
de 74.1 a 81 kg de 18 a 29 anos



Chamador: _____



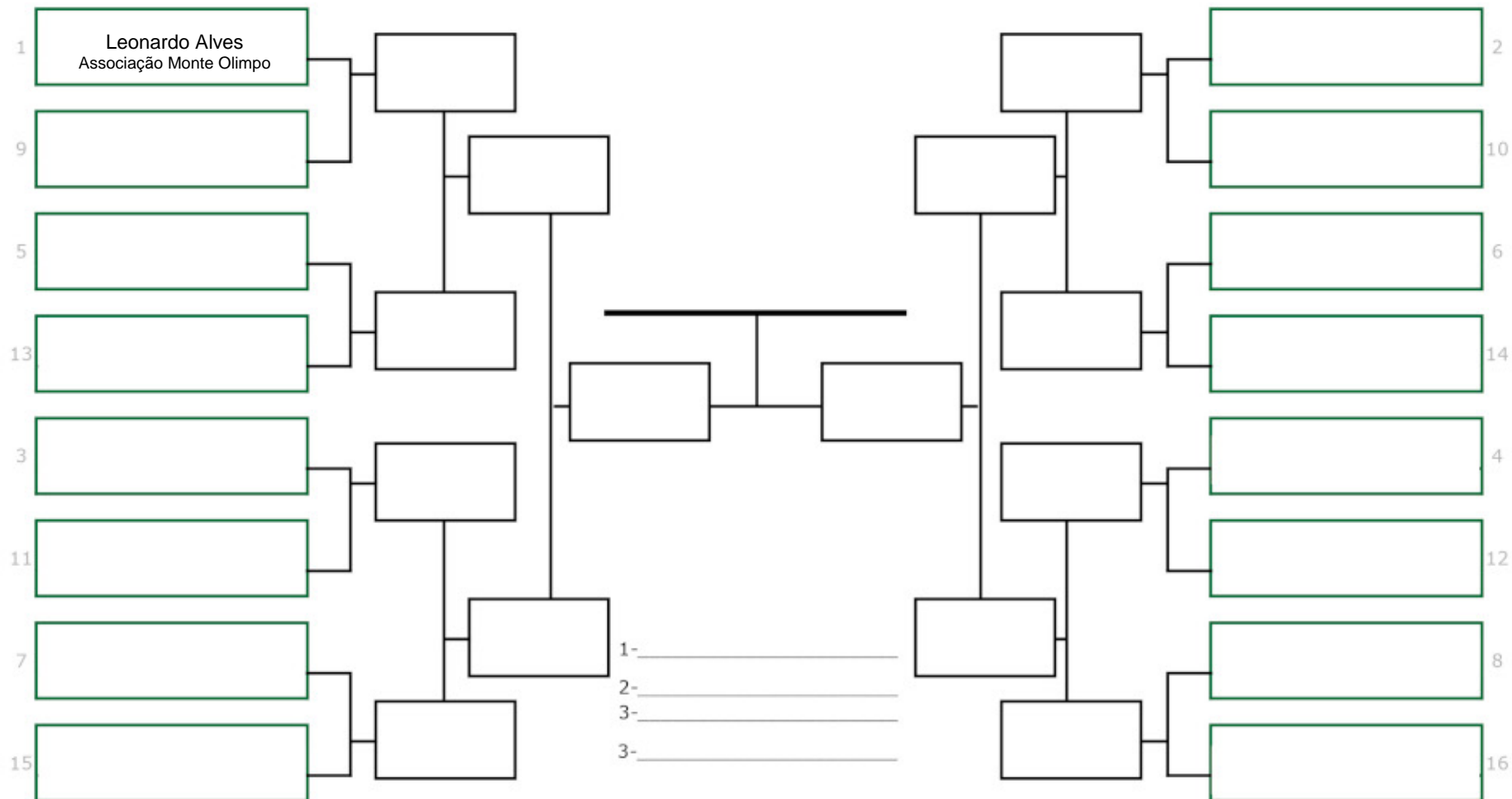
Categoria: H4 Pesado = Adulto Branca
de 81 a 88 kg de 18 a 29 anos



Chamador: _____



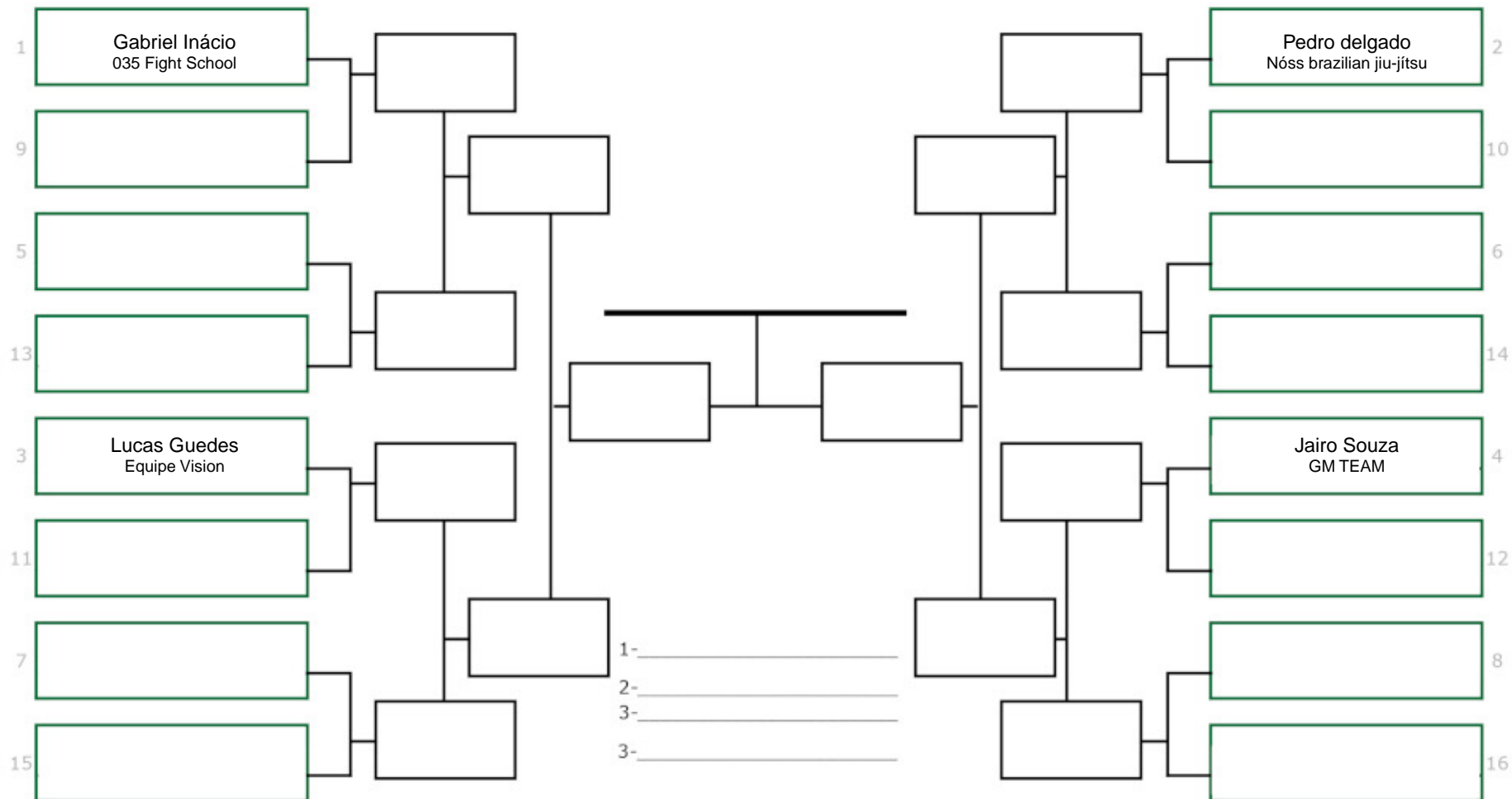
Categoria: H5 Super Pesado = Adulto Branca
de 88.1 a 95 kg de 18 a 29 anos



Chamador: _____



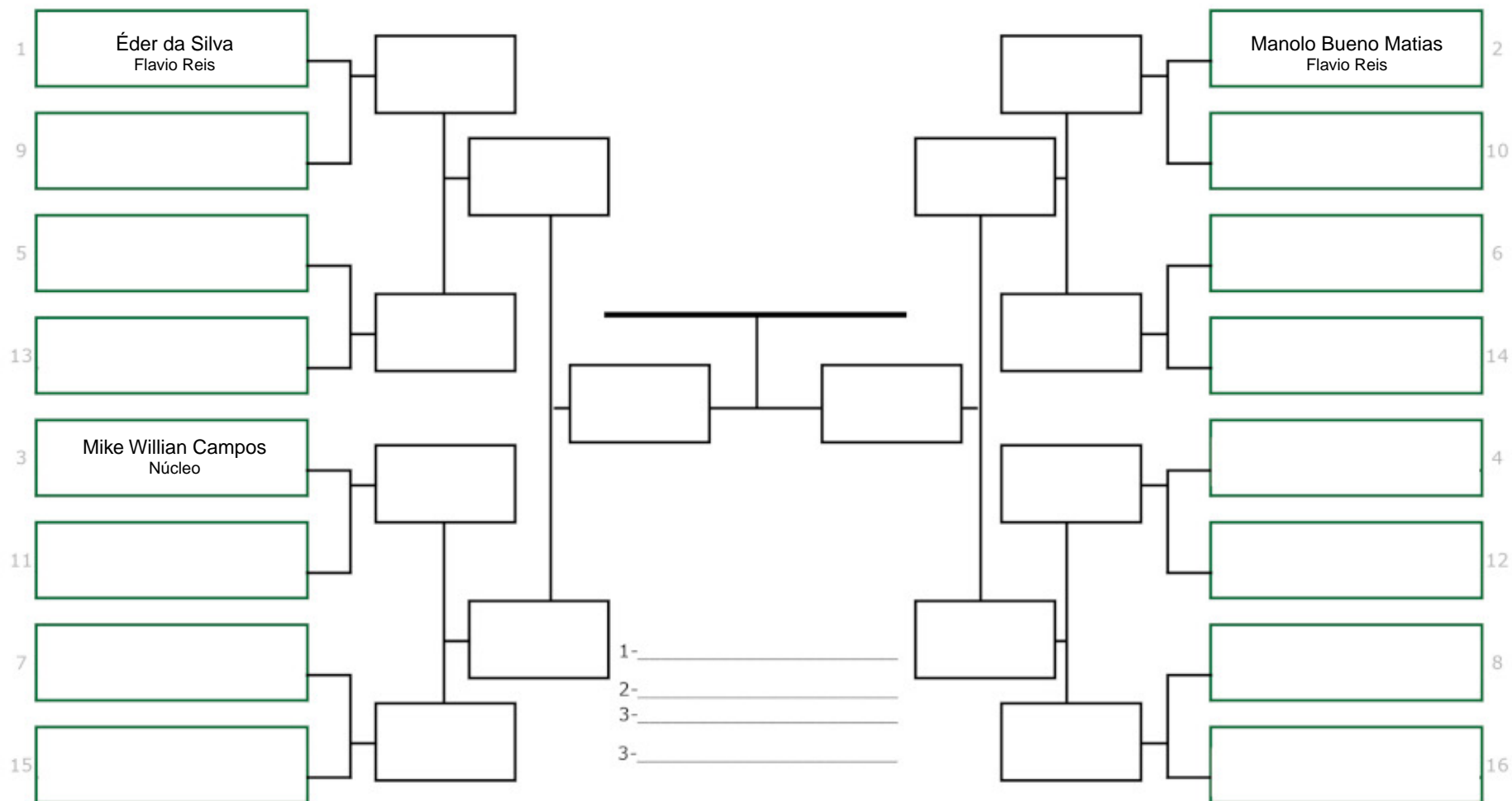
Categoria: H6 Pesadíssimo = Adulto Branca
a partir de 95.1 kg de 18 a 29 anos



Chamador: _____



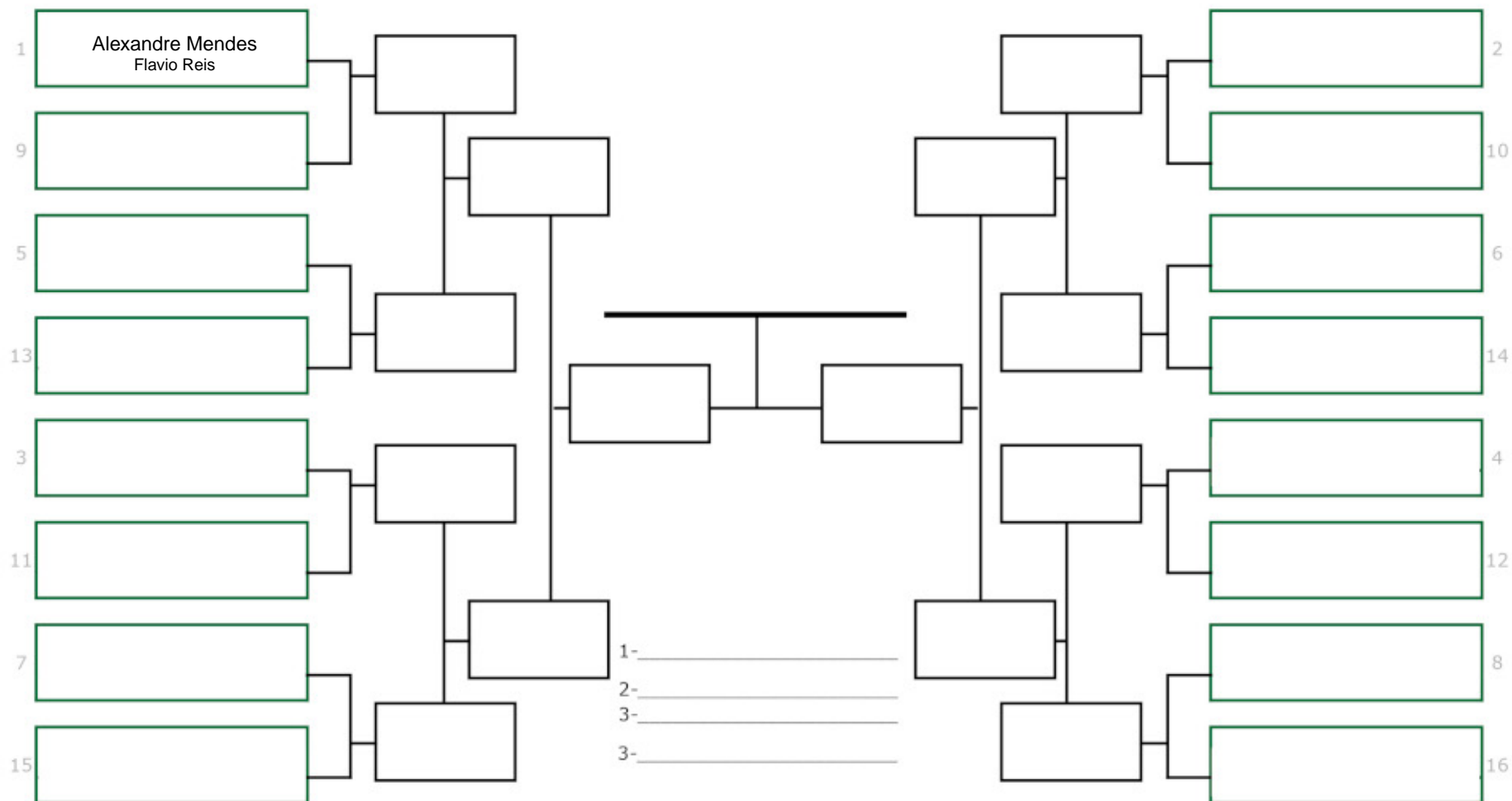
Categoria: J4 Pesado= Master 1 e 2 - Branca
de 81.1 a 88 kg de 30 a 40 anos



Chamador: _____



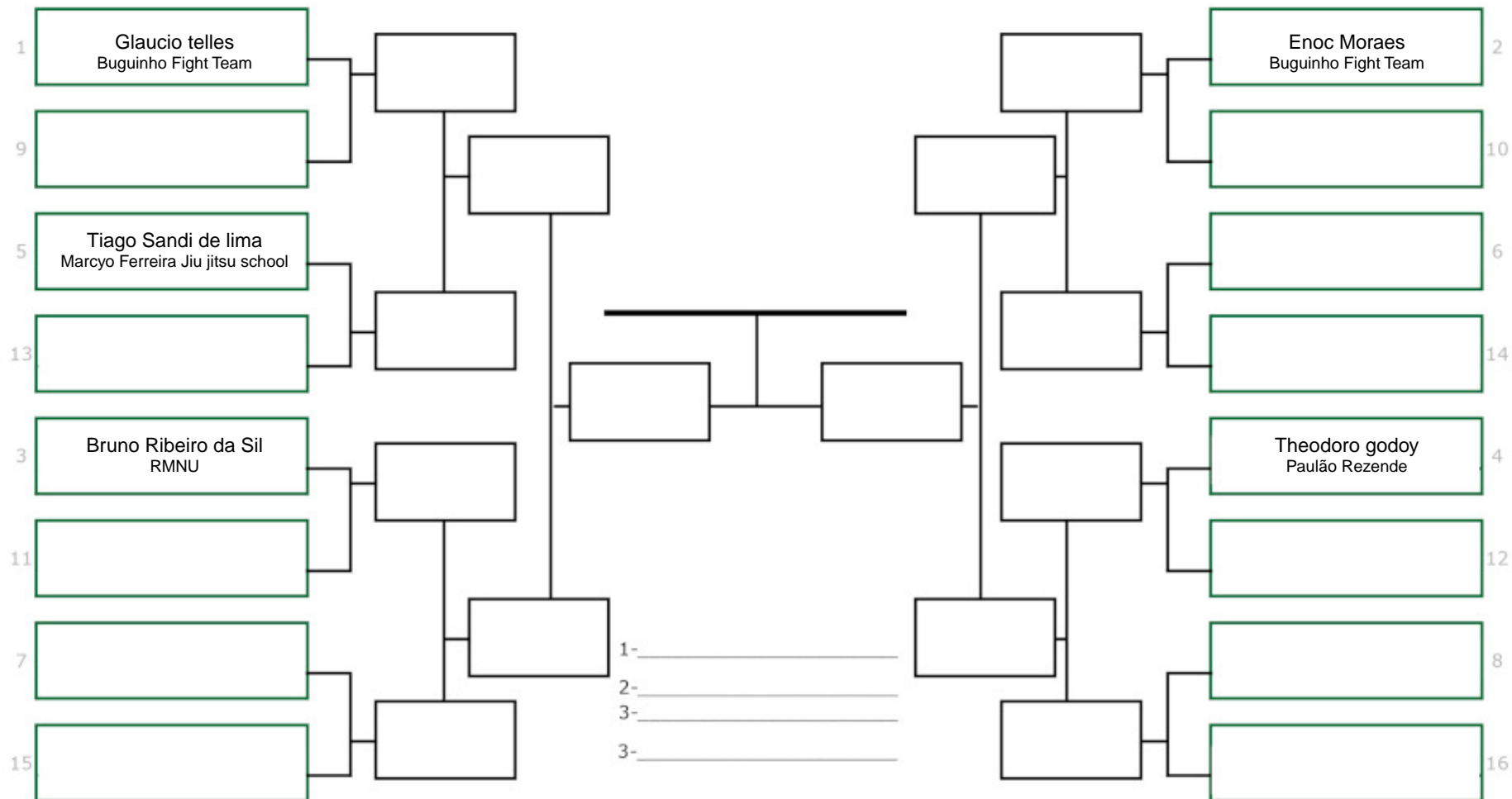
Categoria: J5 Super Pesado = Master 1 e 2 - Branca
de 88.1 a 95 kg de 30 a 40 anos



Chamador: _____



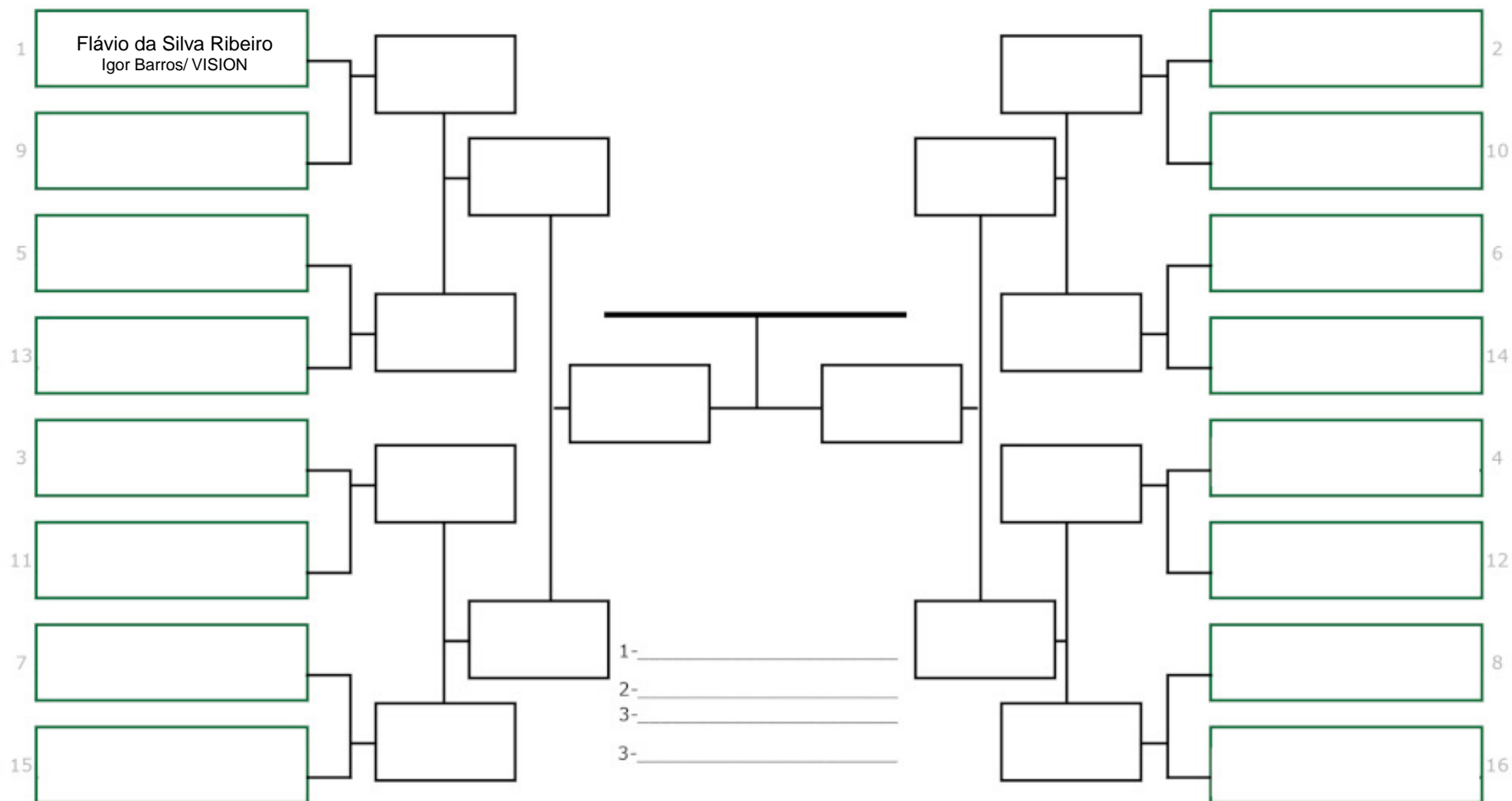
Categoria: J6 Pesadíssimo = Master 1 e 2 - Branca
a partir de 95.1 kg de 30 a 40 anos



Chamador: _____



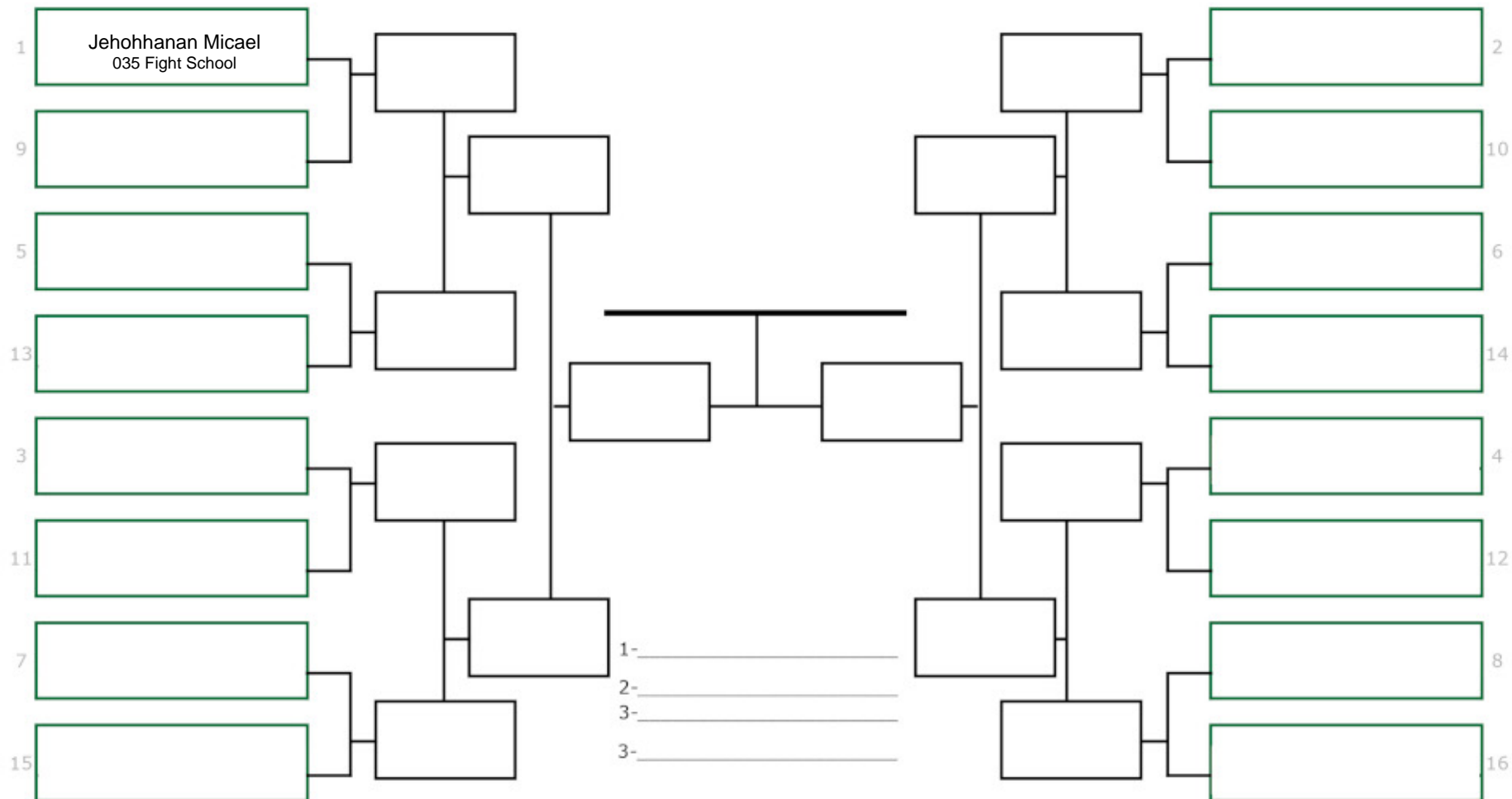
Categoria: J7 Médio = Master 3 e 4 – Branca
até 75 kg de 41 a 60 anos



Chamador: _____



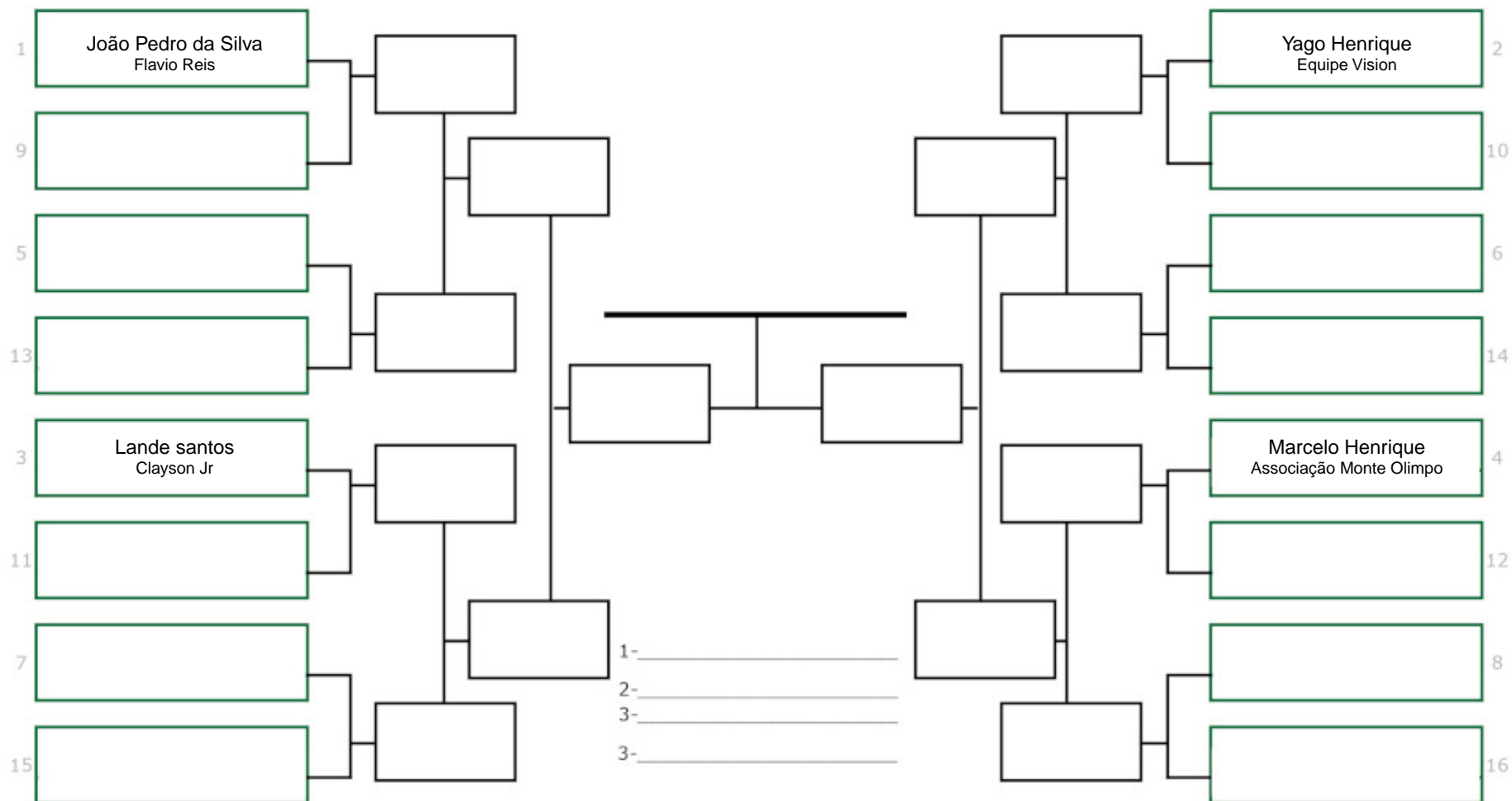
Categoria: K0 Galo = Adulto Azul
até 60 kg de 18 a 29 anos



Chamador: _____



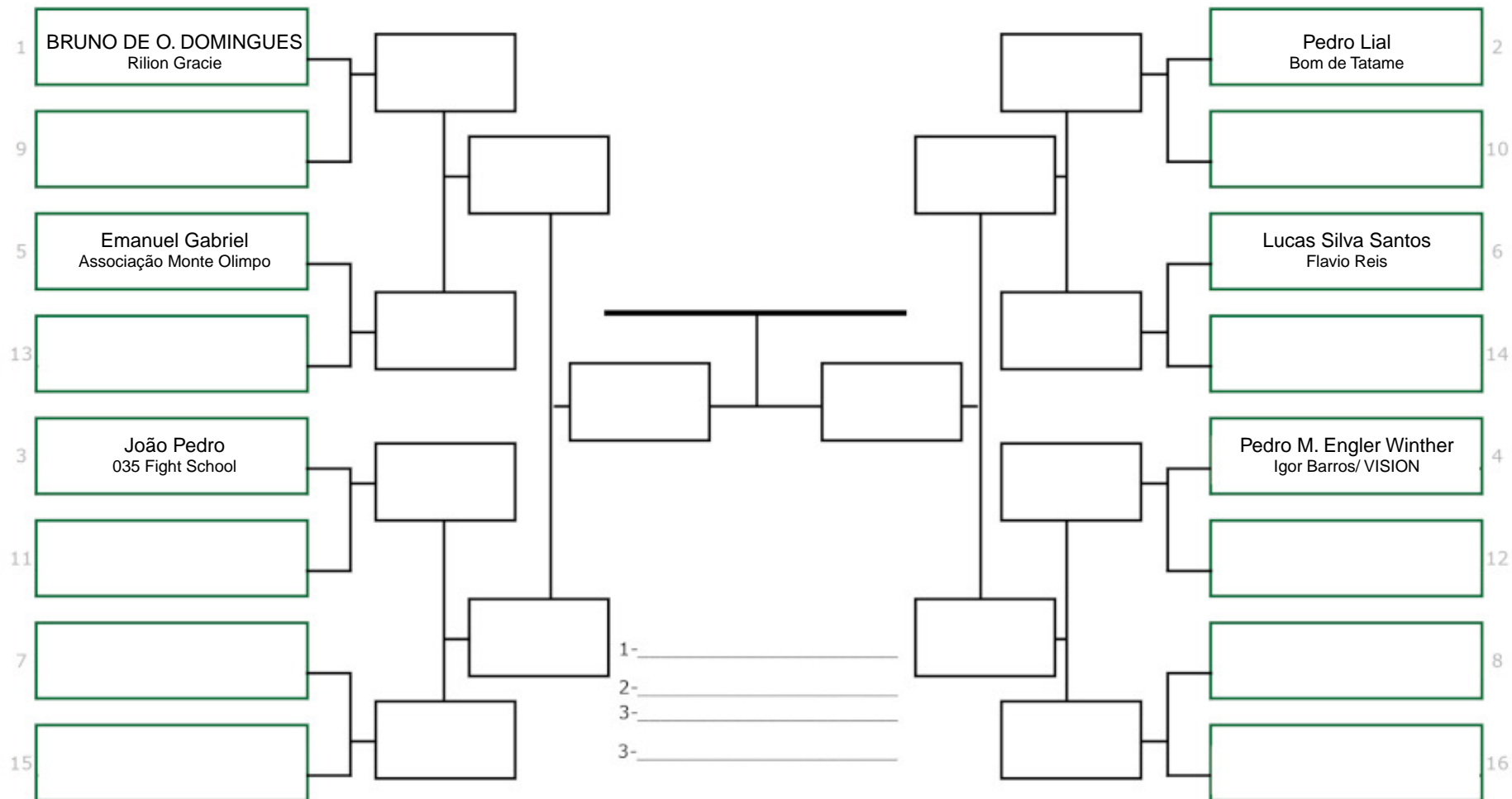
Categoria: K1 Leve = Adulto Azul
de 60.1 a 67 kg de 18 a 29 anos



Chamador: _____



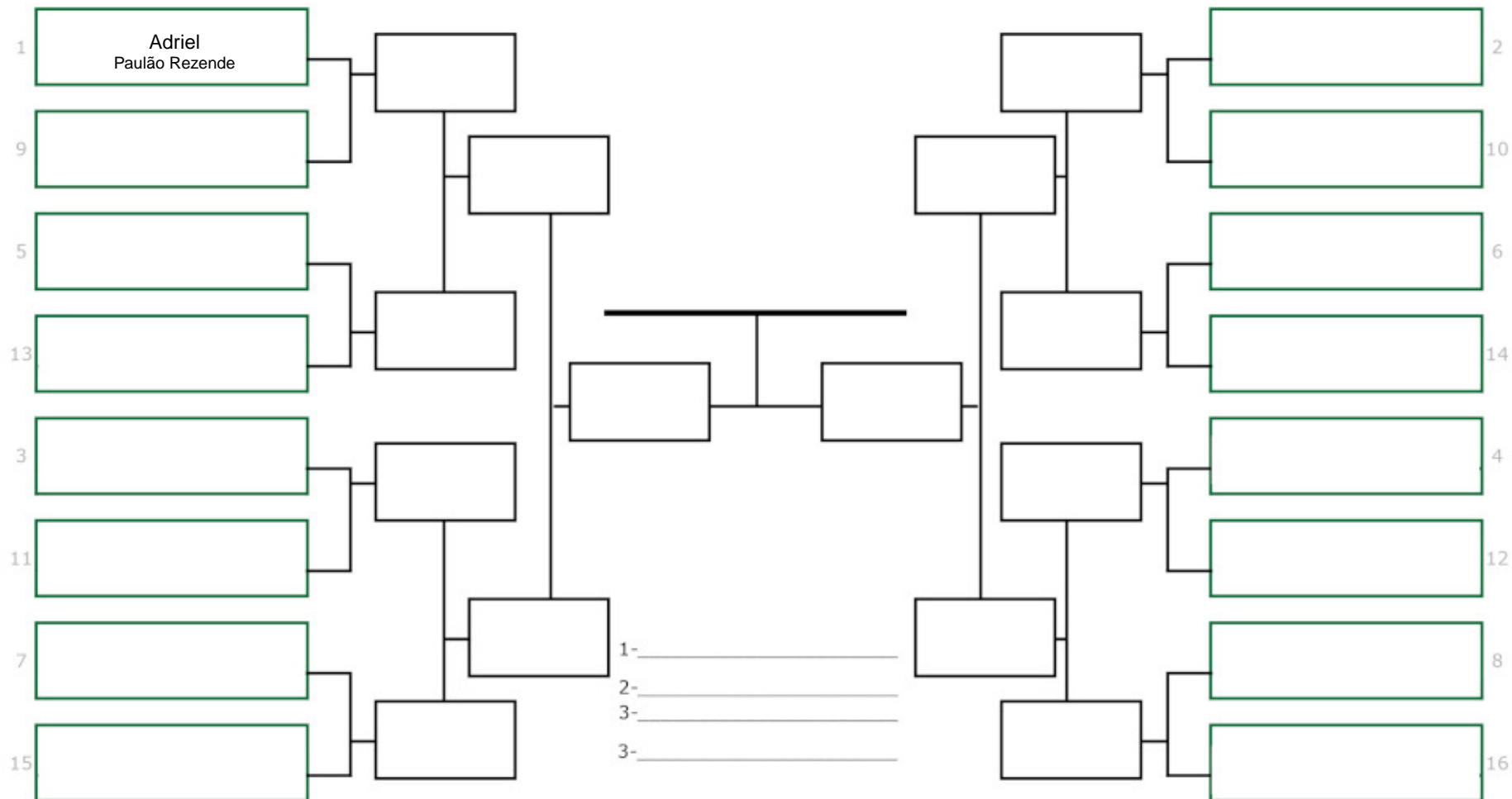
Categoria: K2 Médio = Adulto Azul
de 67.1 a 74 kg de 18 a 29 anos



Chamador: _____



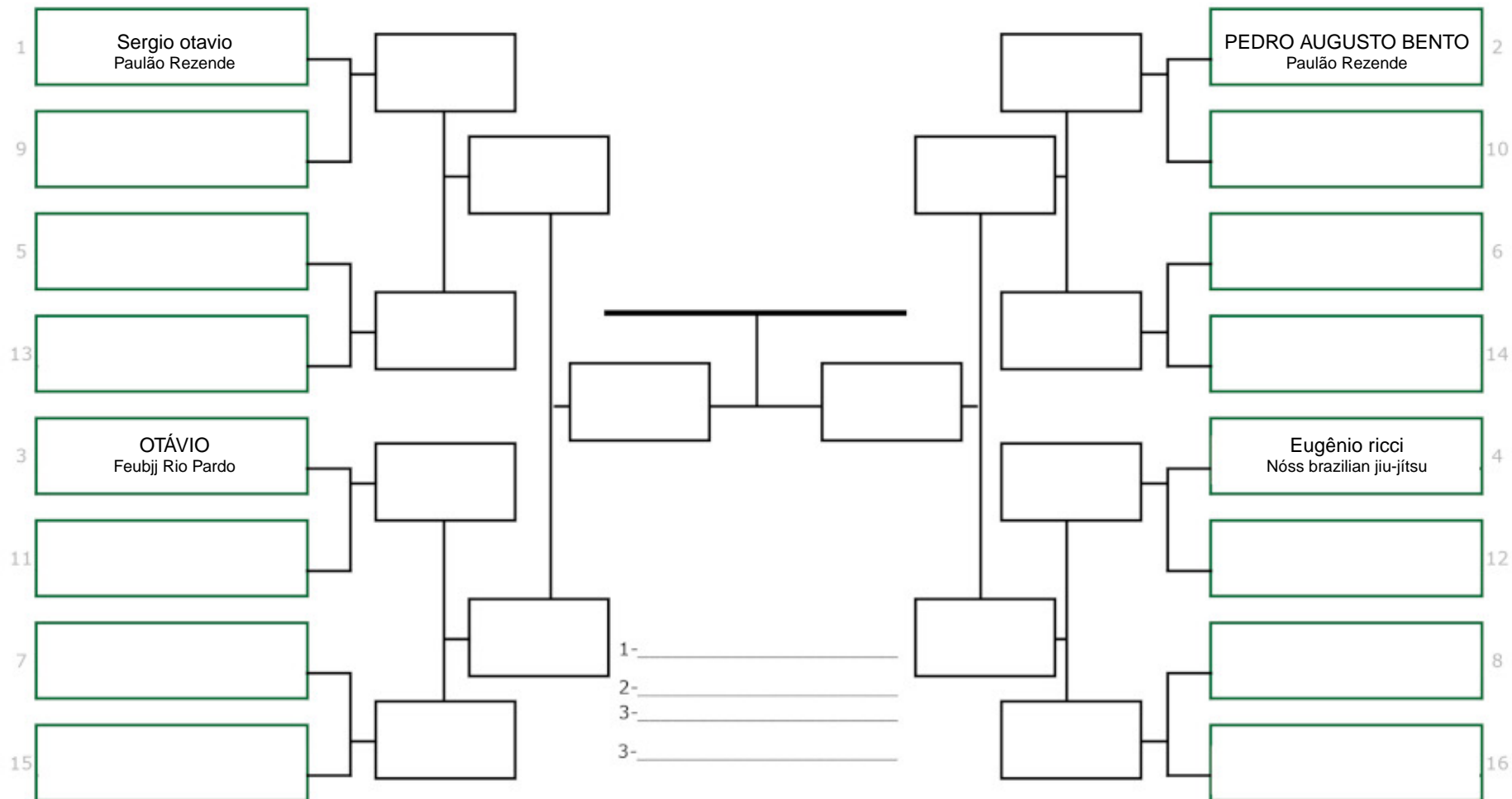
Categoria: K3 Meio Pesado = Adulto Azul
de 74.1 a 81 kg a partir de 18 anos



Chamador: _____



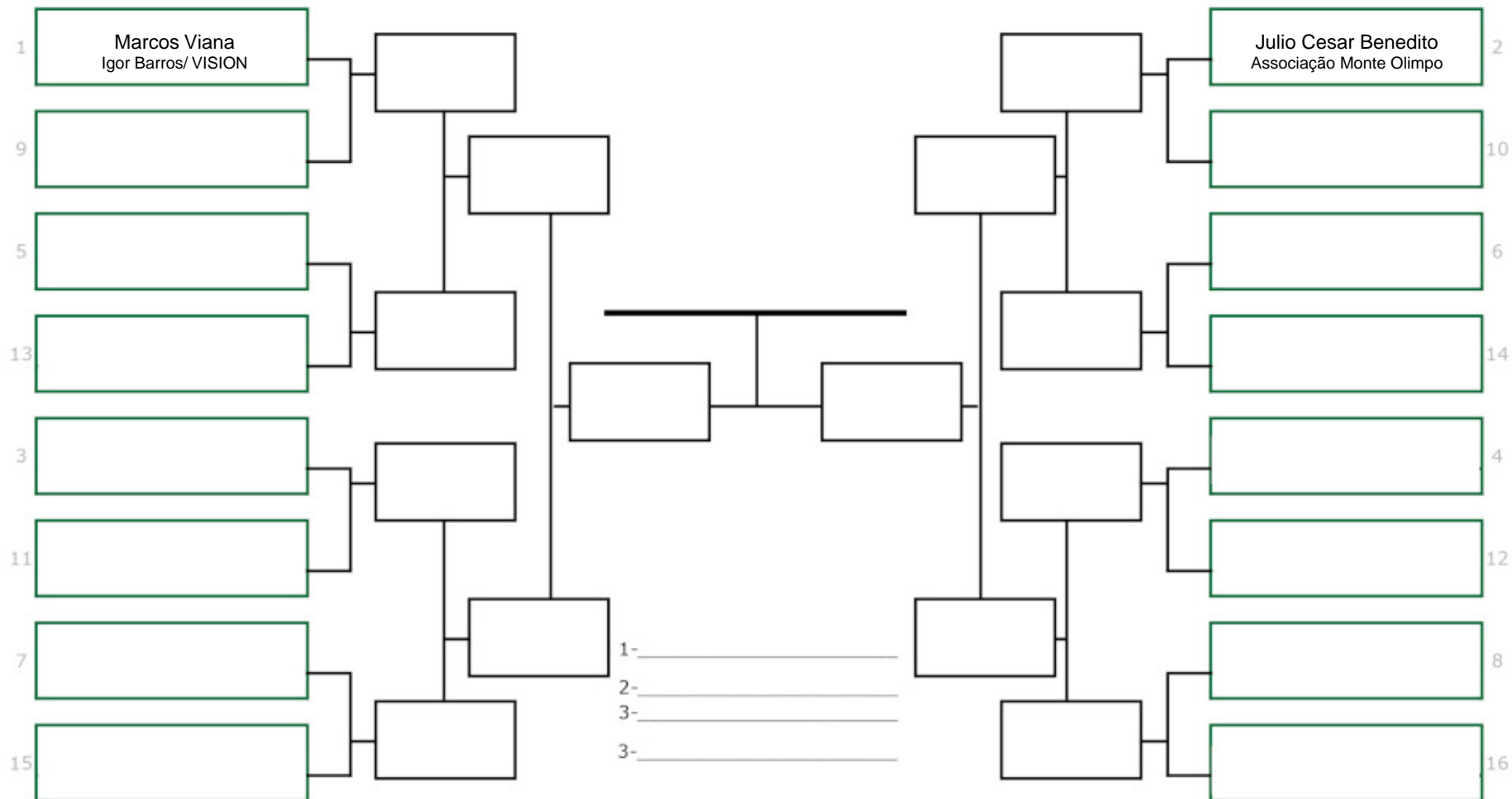
Categoria: K4 Pesado = Adulto Azul
de 81.1 a 88 kg de 18 a 29 anos



Chamador: _____



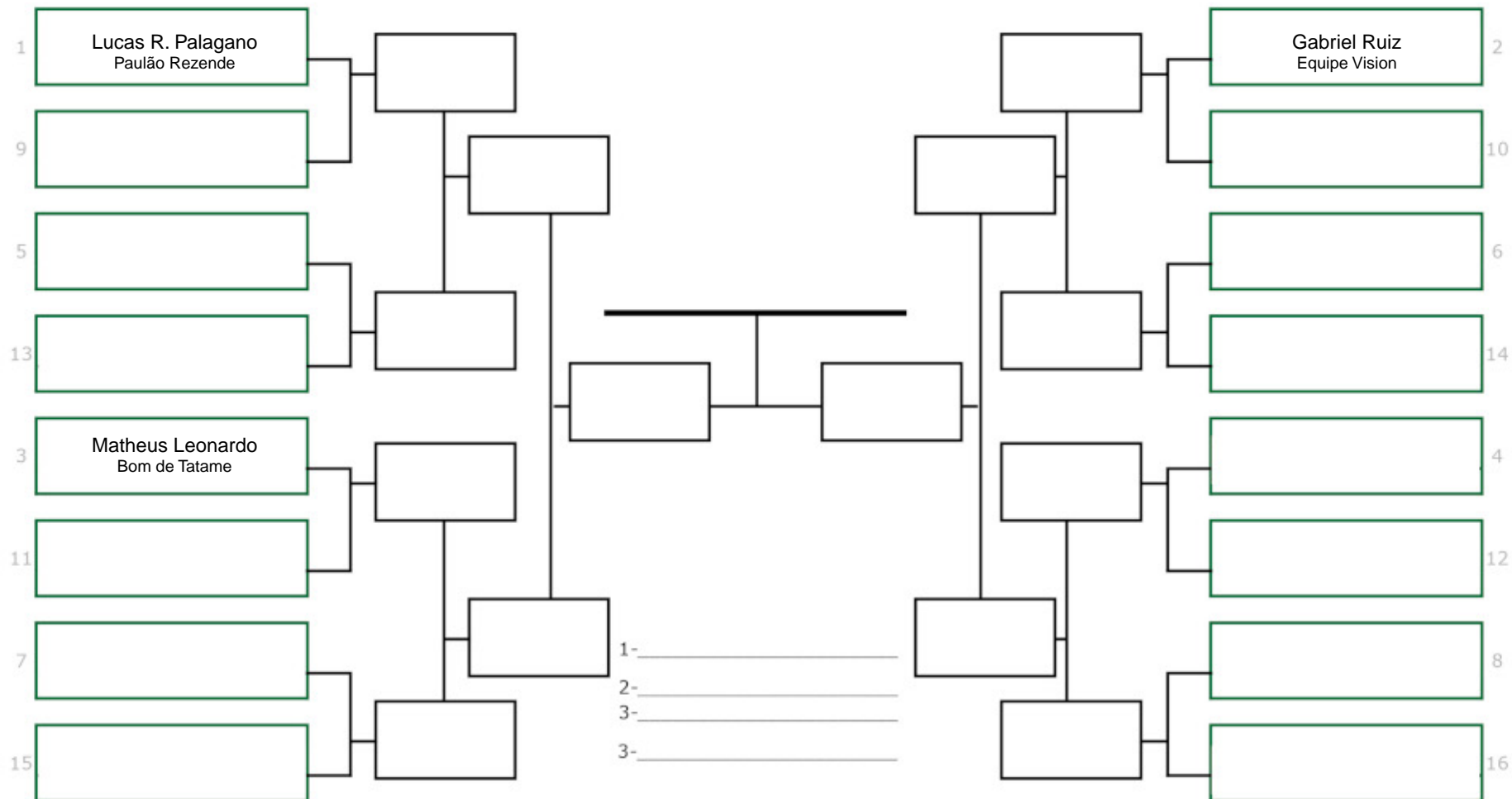
Categoria: K5 Super Pesado = Adulto Azul
de 88.1 a 95 kg de 18 a 29 anos



Chamador: _____



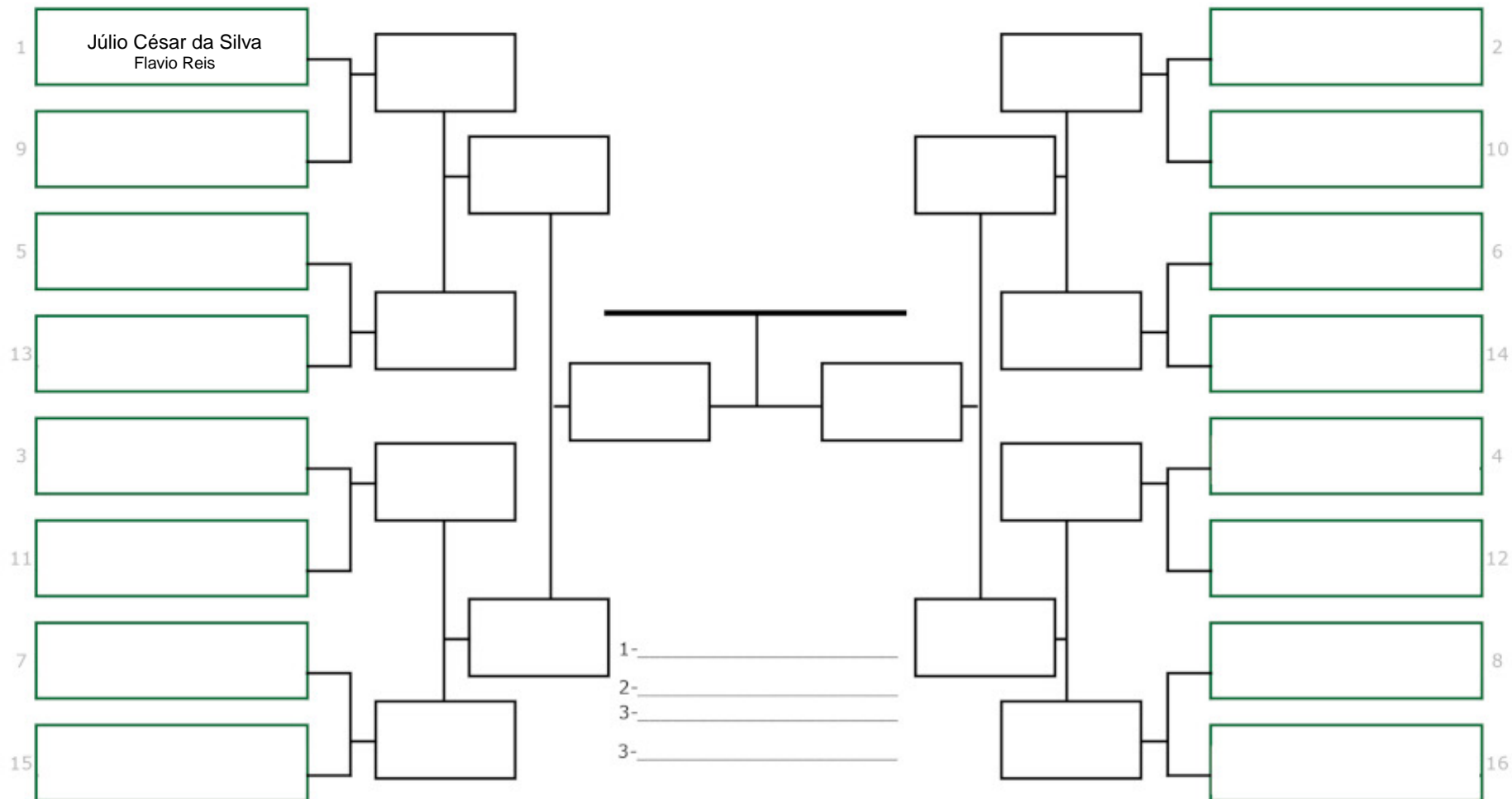
Categoria: K6 Pesadíssimo = Adulto Azul
a partir de 95.1 kg de 18 a 29 anos



Chamador: _____



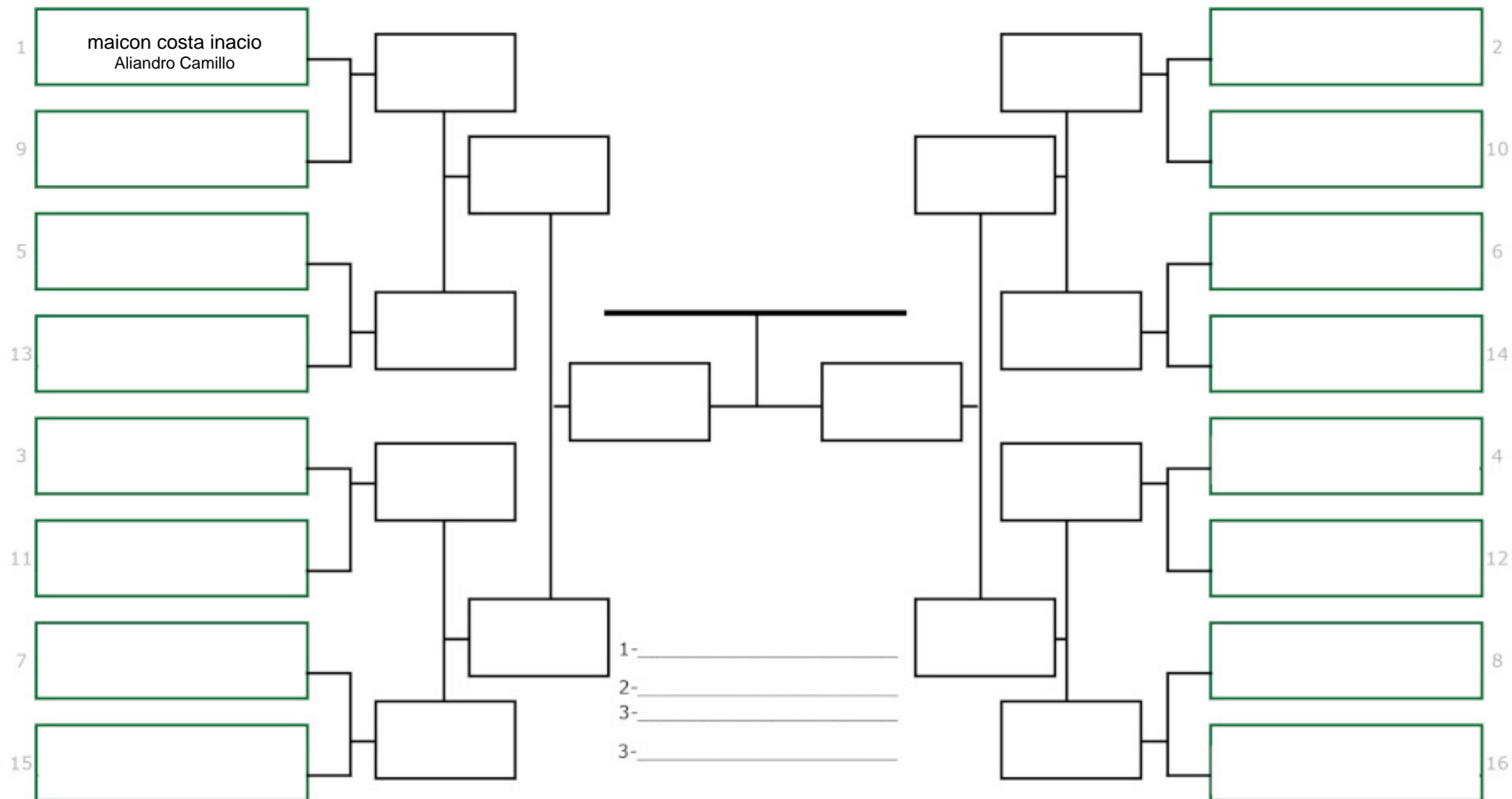
Categoria: L1 Leve = Master 1 e 2 - Azul
de 60.1 a 67 kg de 30 a 40 anos



Chamador: _____



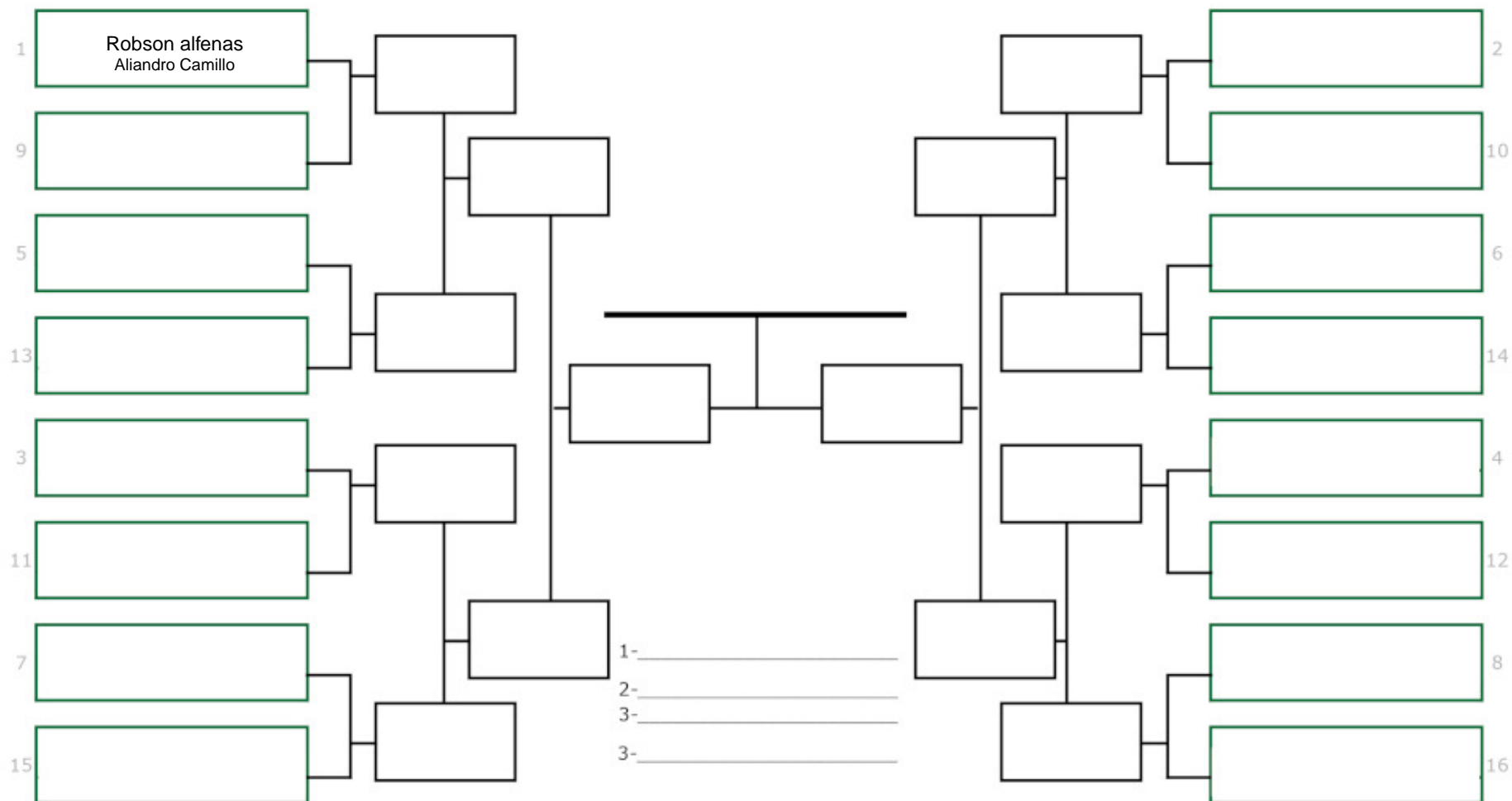
Categoria: L2 Médio = Master 1 e 2- Azul
de 67.1 a 74 kg de 30 a 40 anos



Chamador: _____



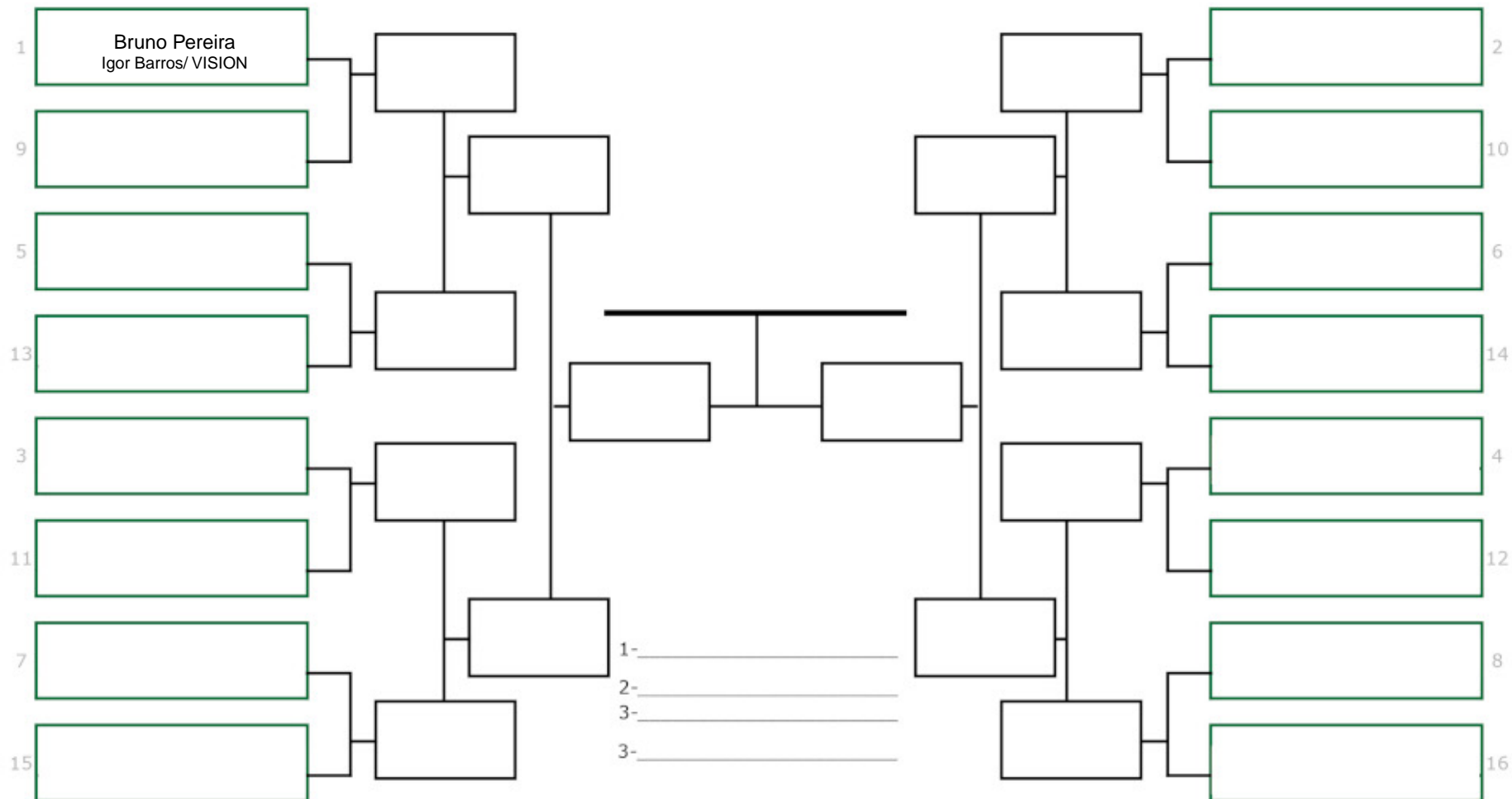
Categoria: L4 Pesado = Master 1 e 2- Azul
de 81.1 a 88 kg de 30 a 40 anos



Chamador: _____



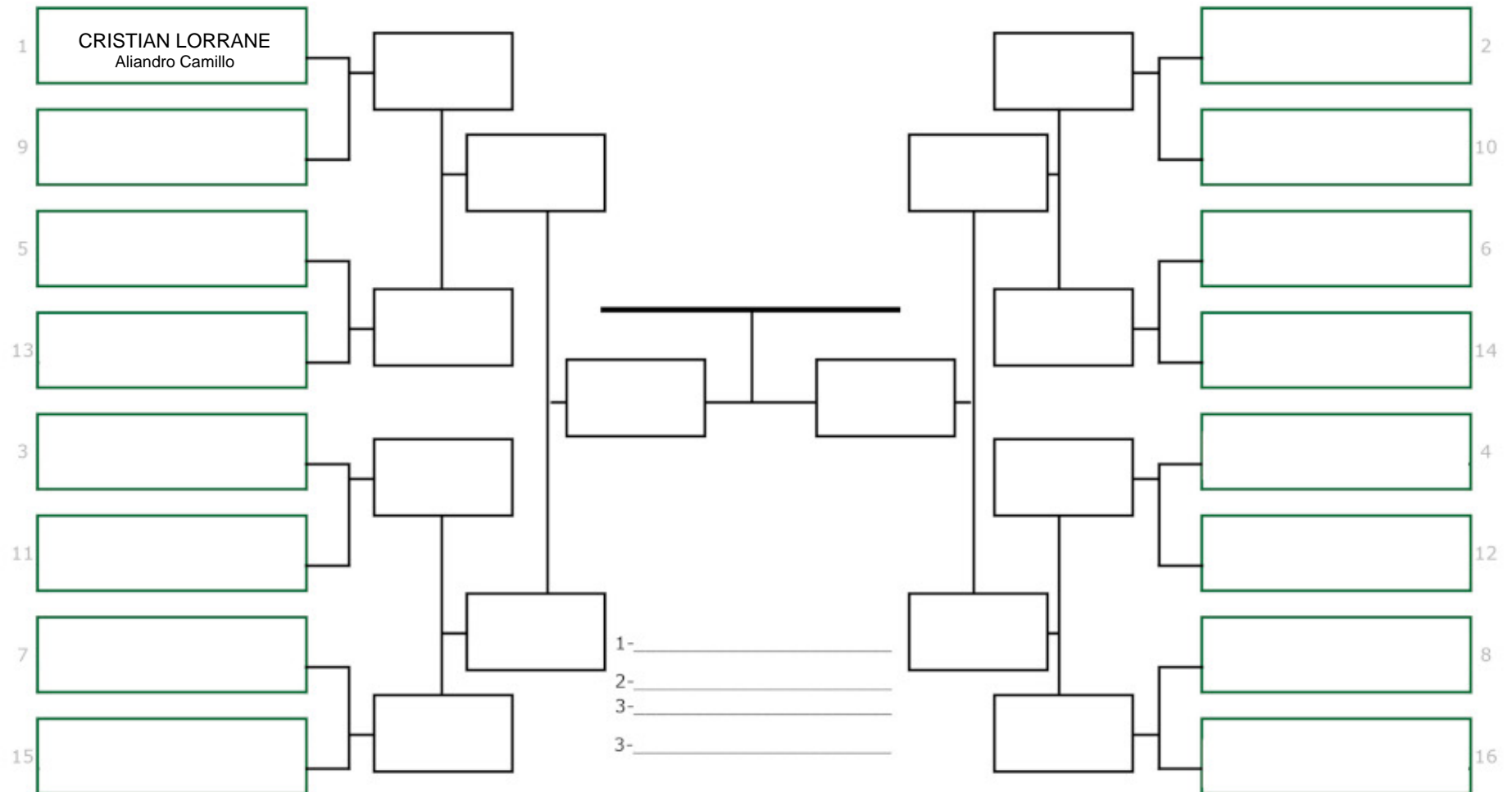
Categoria: L5 Super Pesado = Master 1 e 2- Azul
de 88.1 a 95 kg de 30 a 40 anos



Chamador: _____



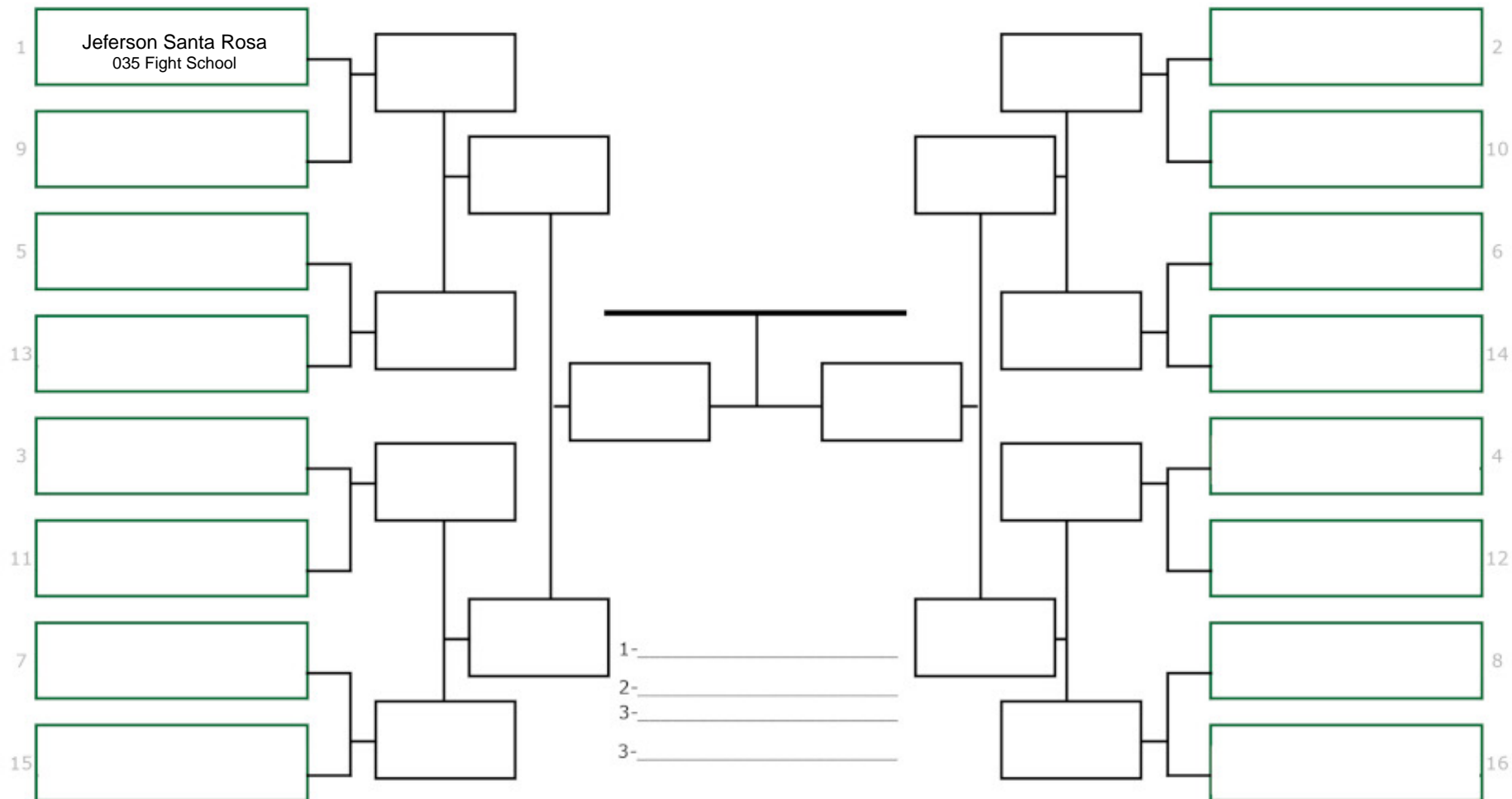
Categoria: L6 Pesadíssimo = Master 1 e 2- Azul
a partir de 95.1 kg de 30 a 40 anos



Chamador: _____

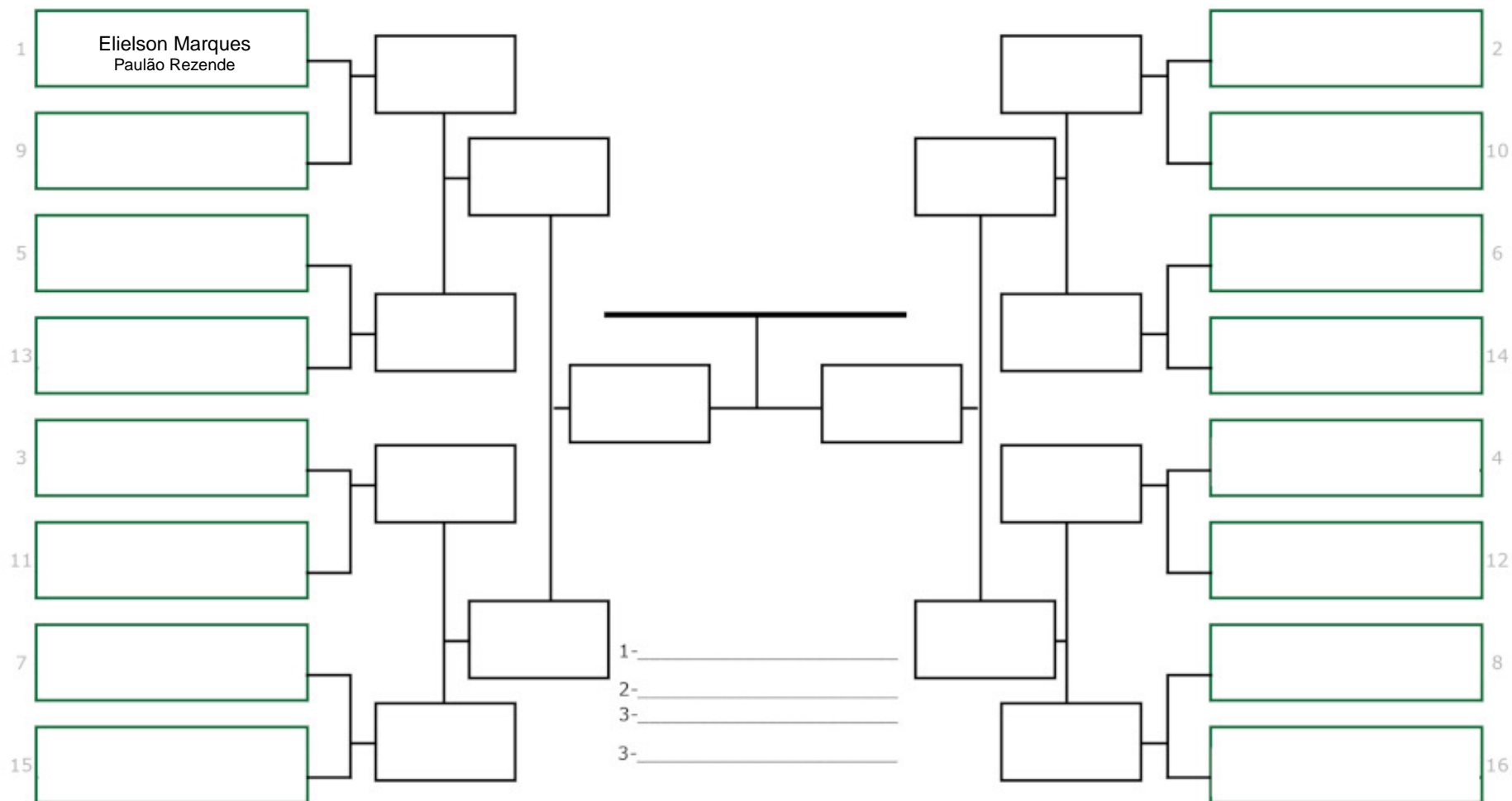


Categoria: L8 Pesado = Master 3 e 4- Azul
de 75.1 a 90 kg de 41 a 60 anos





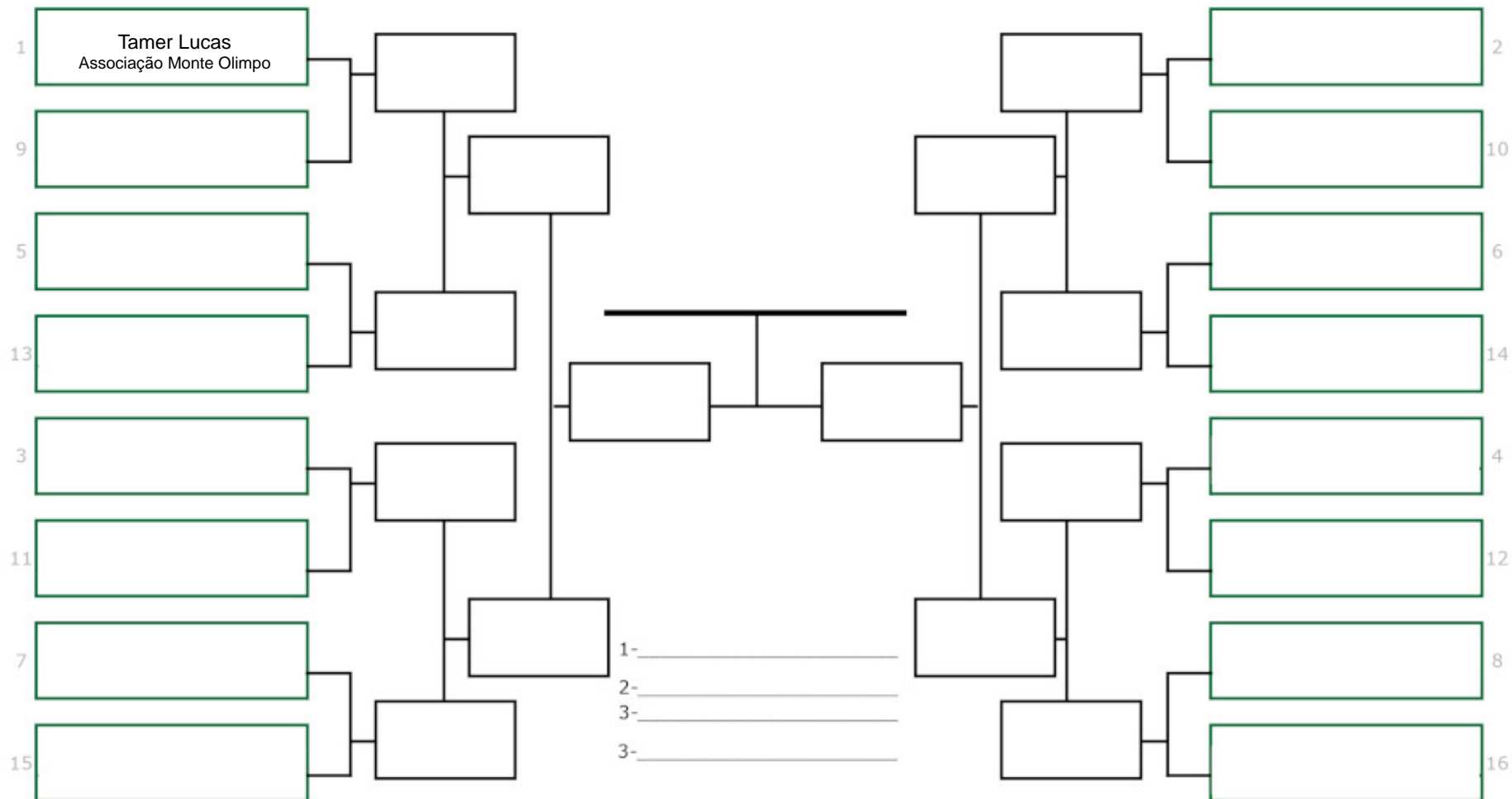
Categoria: M6 Pesadíssimo = Adulto Roxa
a partir de 95.1 kg de 18 a 29 anos



Chamador: _____



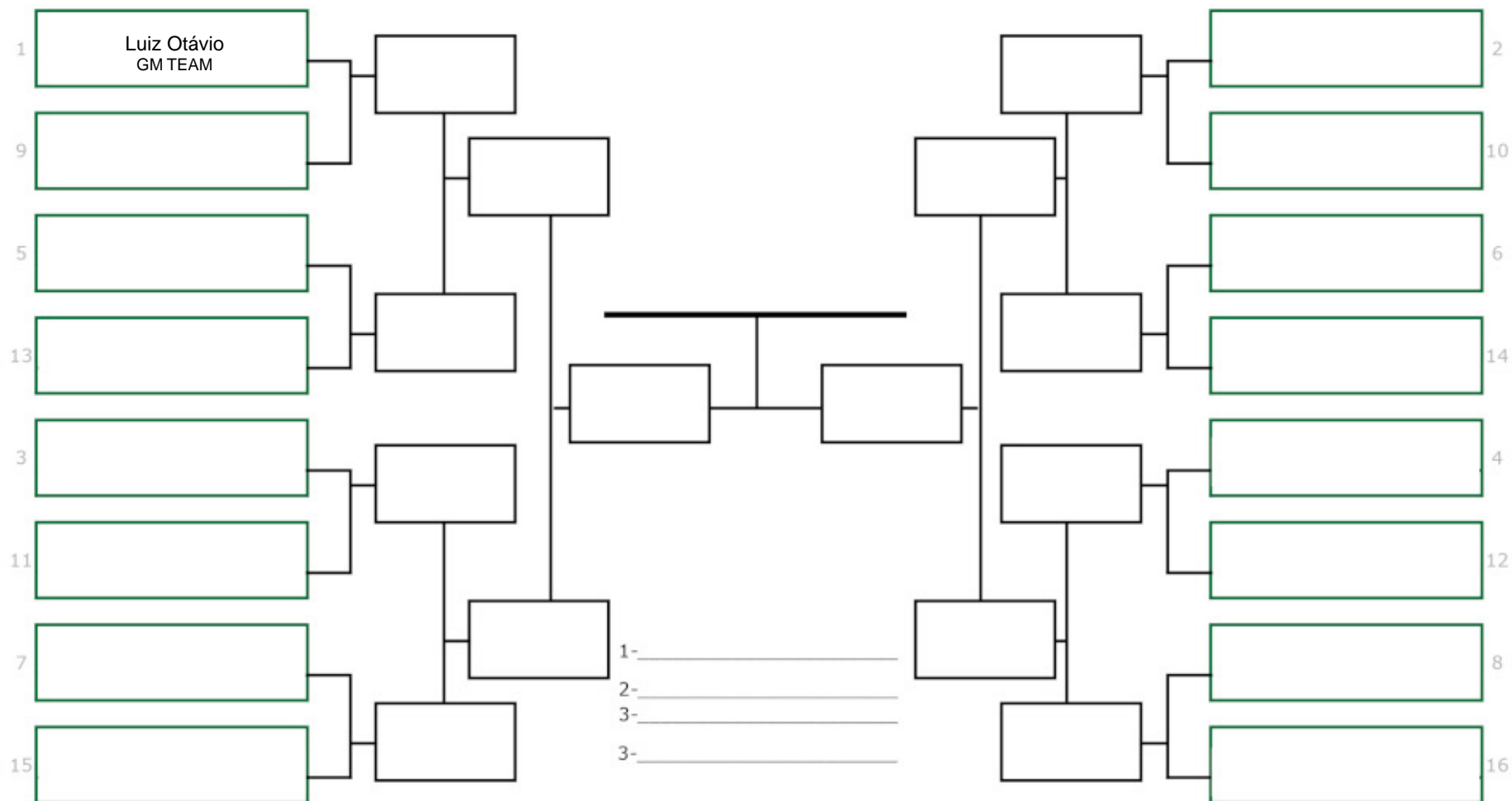
Categoria: N0 Galo = Master 1 e 2- Roxa
até 60 kg de 30 a 40 anos



Chamador: _____



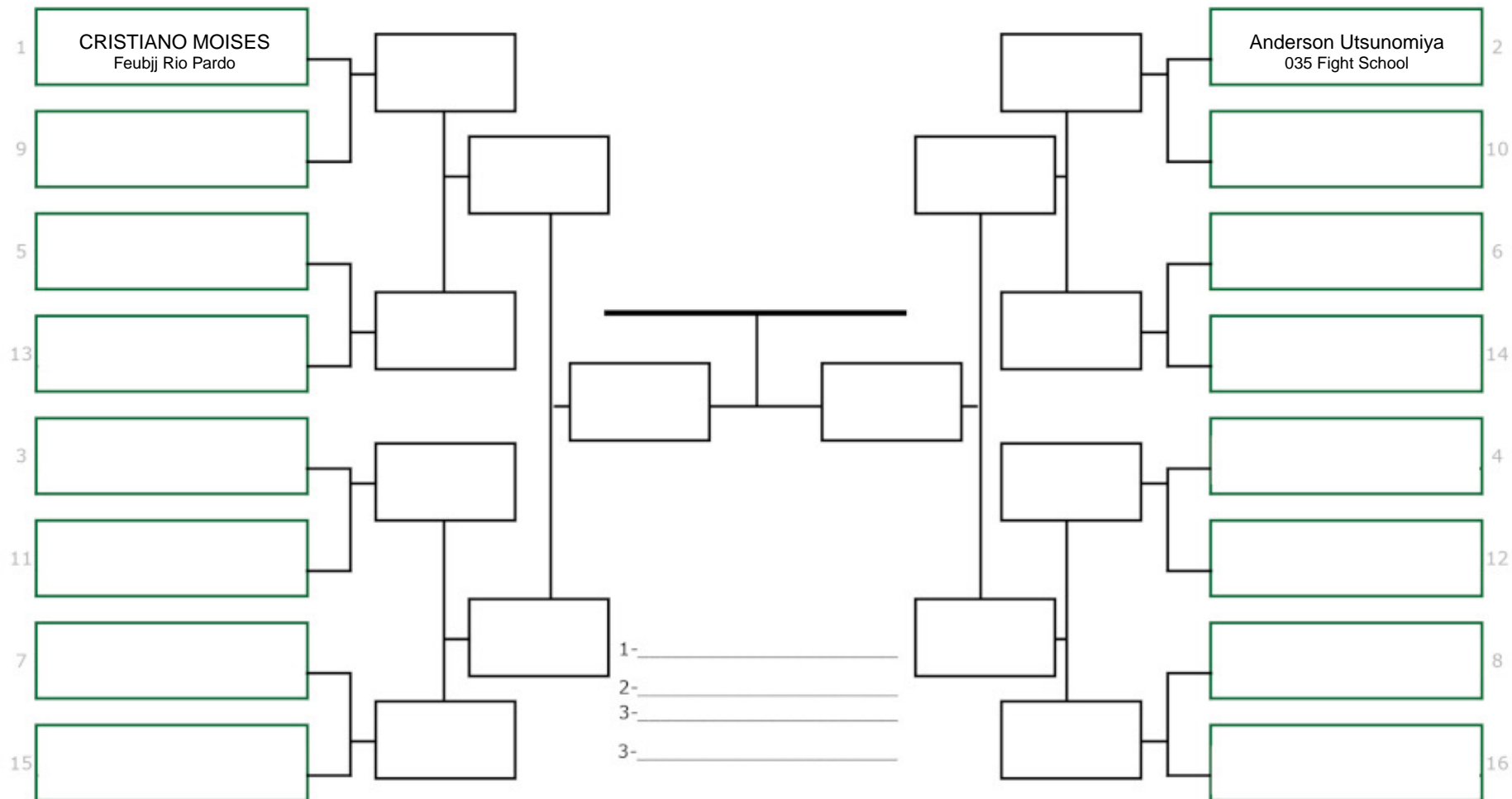
Categoria: N4 Pesado = Master 1 e 2- Roxa
de 81 a 88 kg de 30 a 40 anos



Chamador: _____



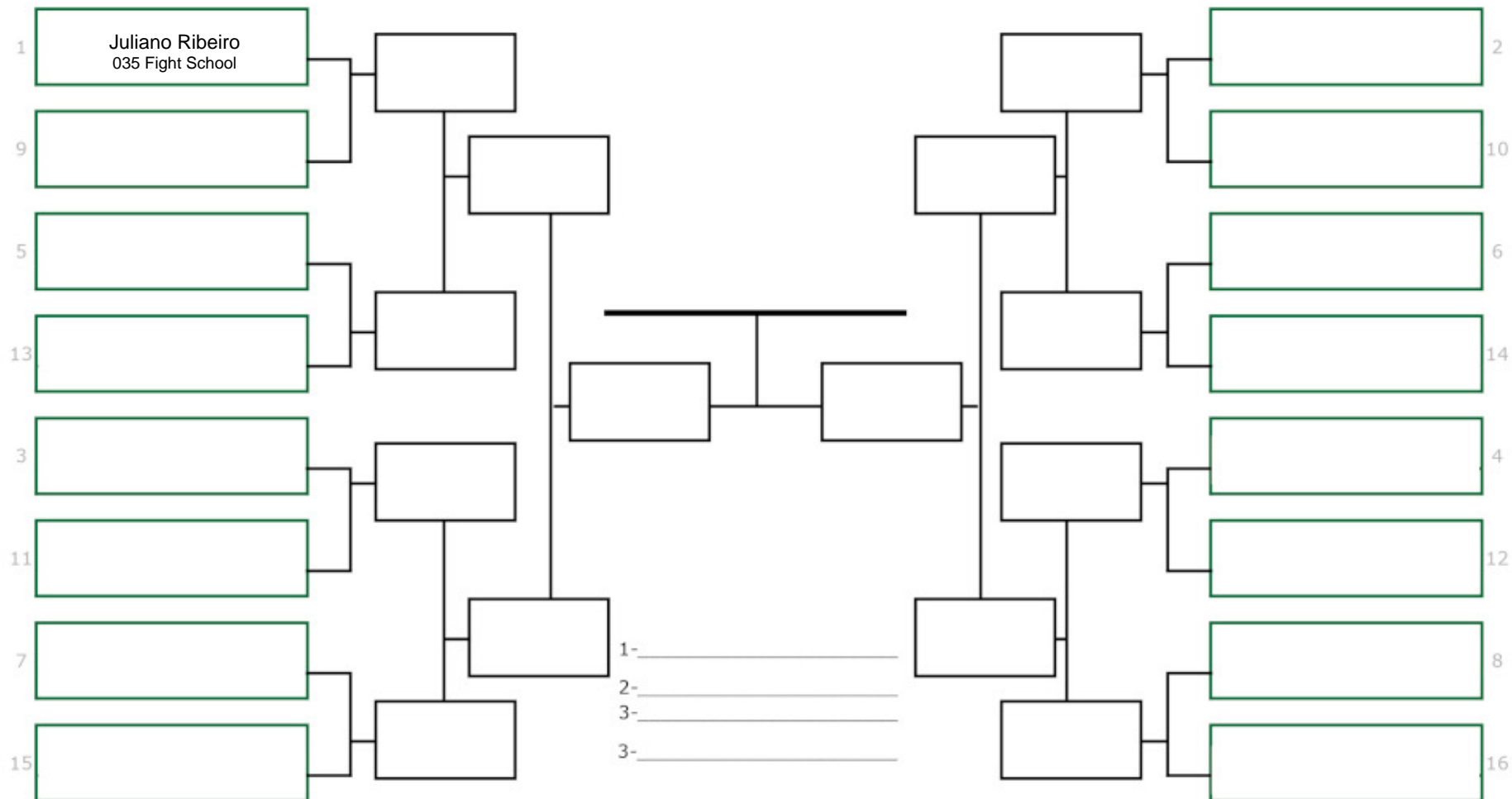
Categoria: N6 Pesadíssimo = Master 1 e 2- Roxa
a partir de 95.1 kg de 30 a 40 anos



Chamador: _____



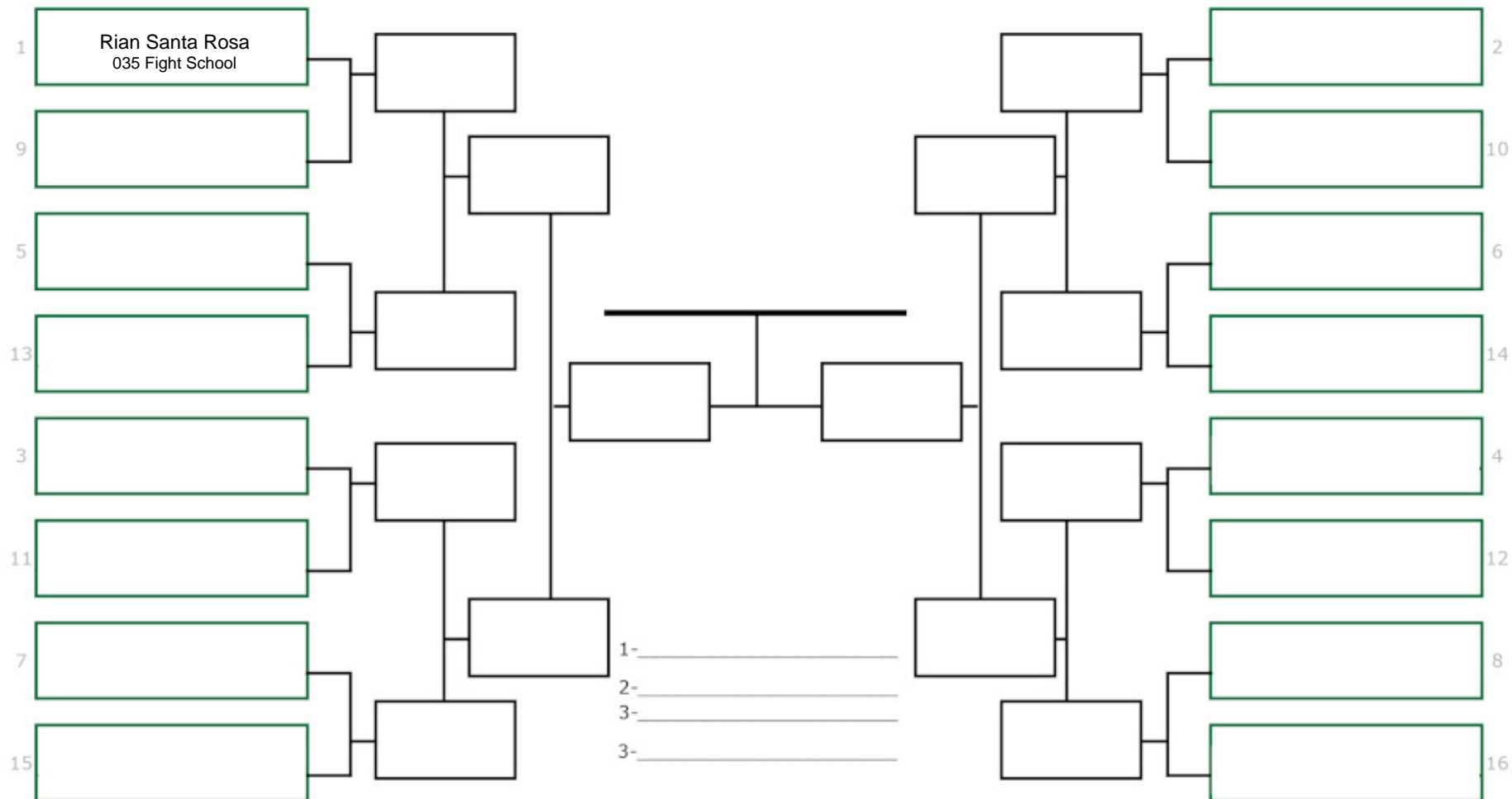
Categoria: N8 Pesado = Master 3 e 4- Roxa
de 75.1 a 90 kg de 41 a 60 anos



Chamador: _____



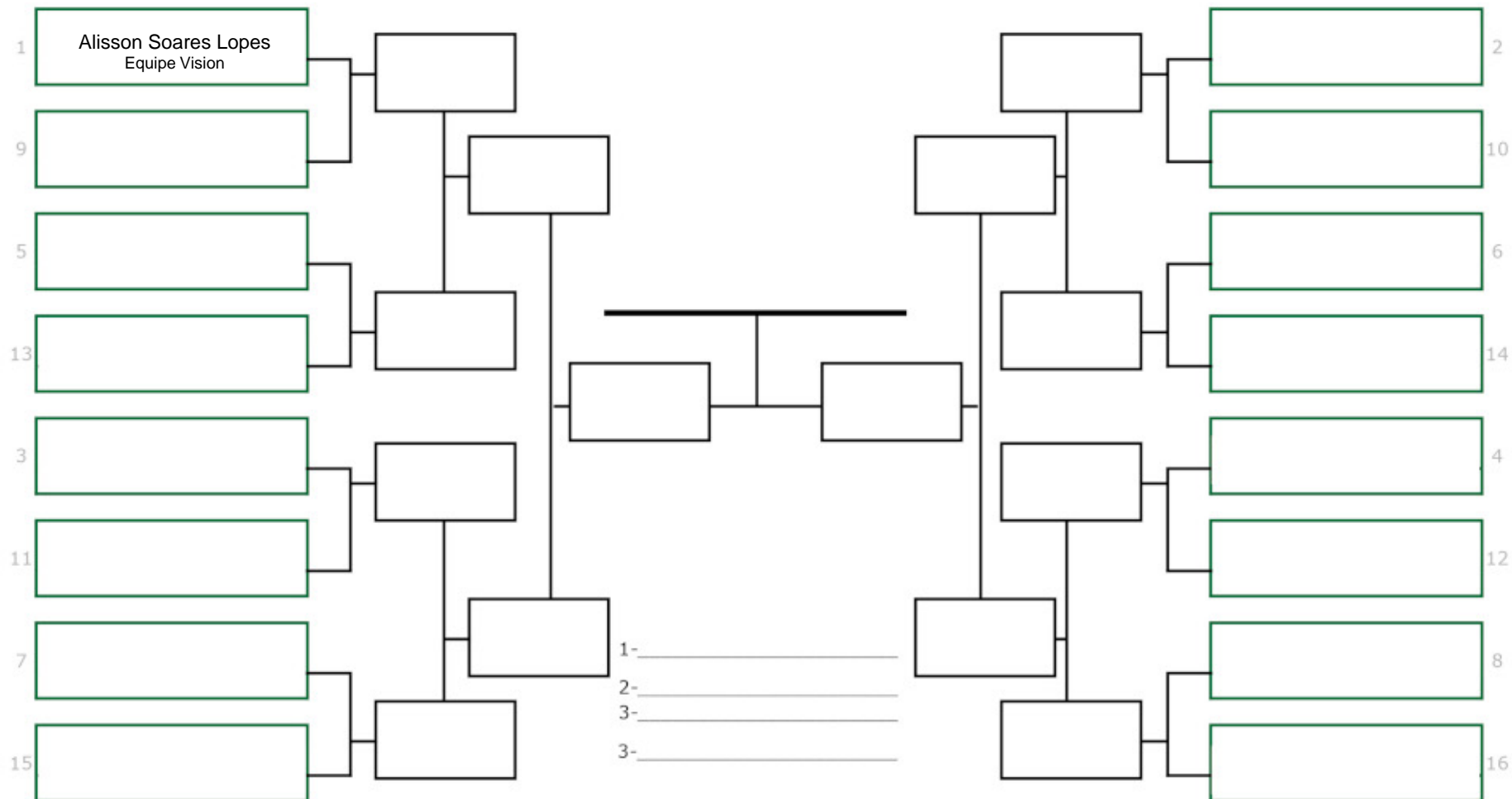
Categoria: O1 Leve = Adulto Marrom
de 60.1 a 67 kg de 18 a 29 anos



Chamador: _____



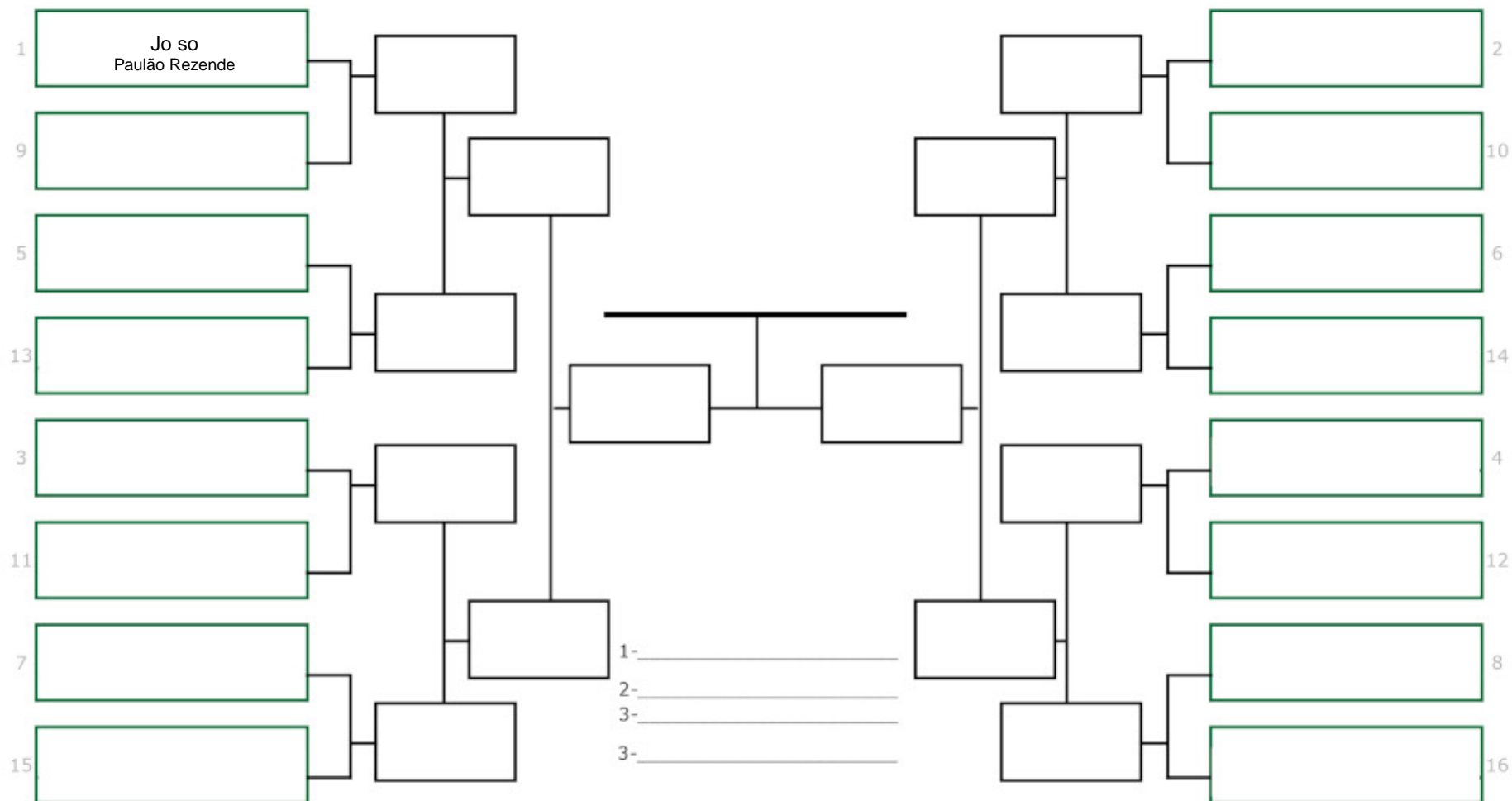
Categoria: O3 Meio Pesado = Adulto Marrom
de 74.1 a 81 kg de 18 a 29 anos



Chamador: _____



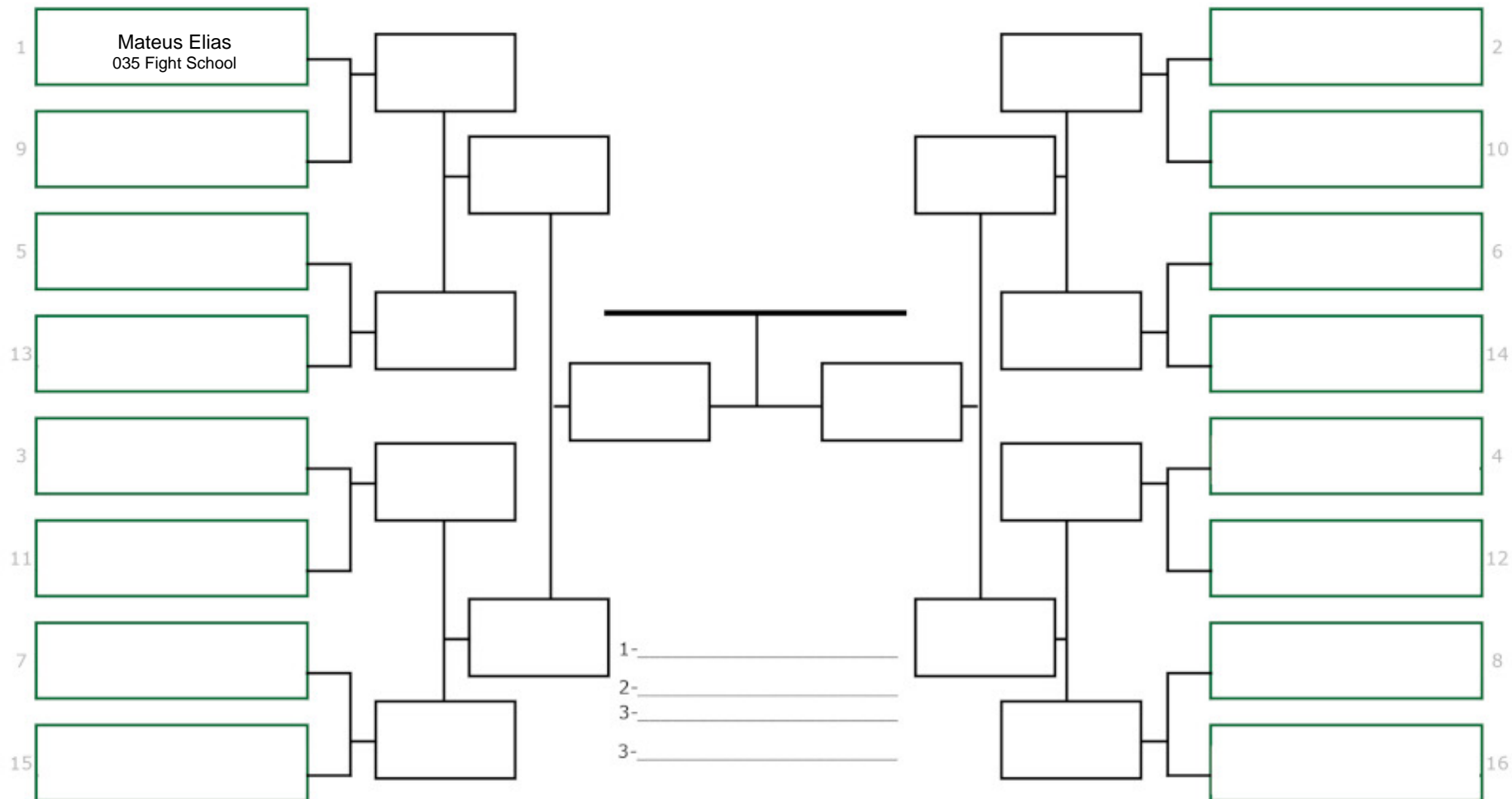
Categoria: P6 Pesadíssimo = Master 1 e 2 - Marrom
a partir de 95.1 kg de 30 a 40 anos



Chamador: _____



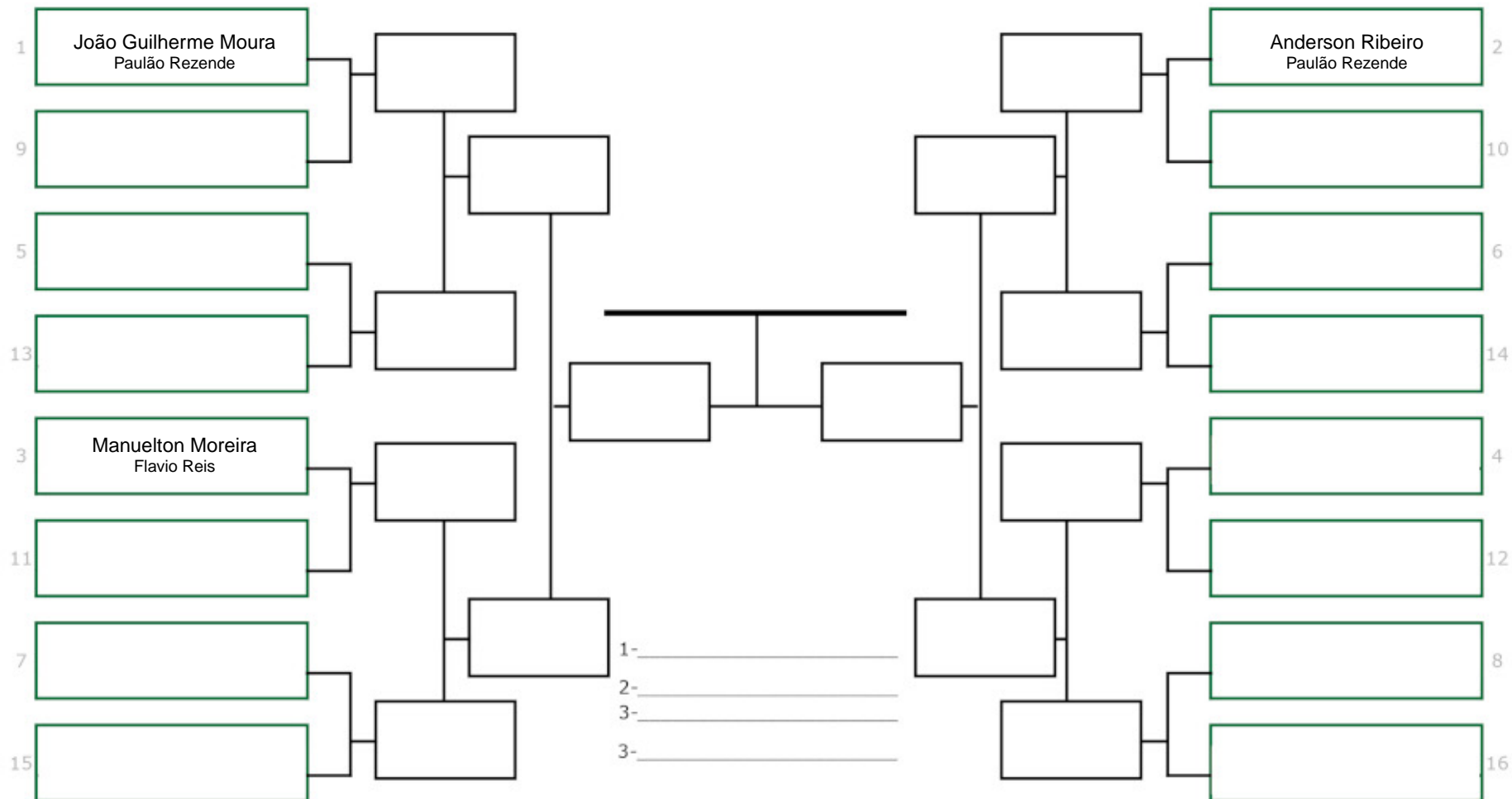
Categoria: Q3 Meio Pesado = Adulto Preta
de 74.1 a 81 kg de 18 a 29 anos



Chamador: _____



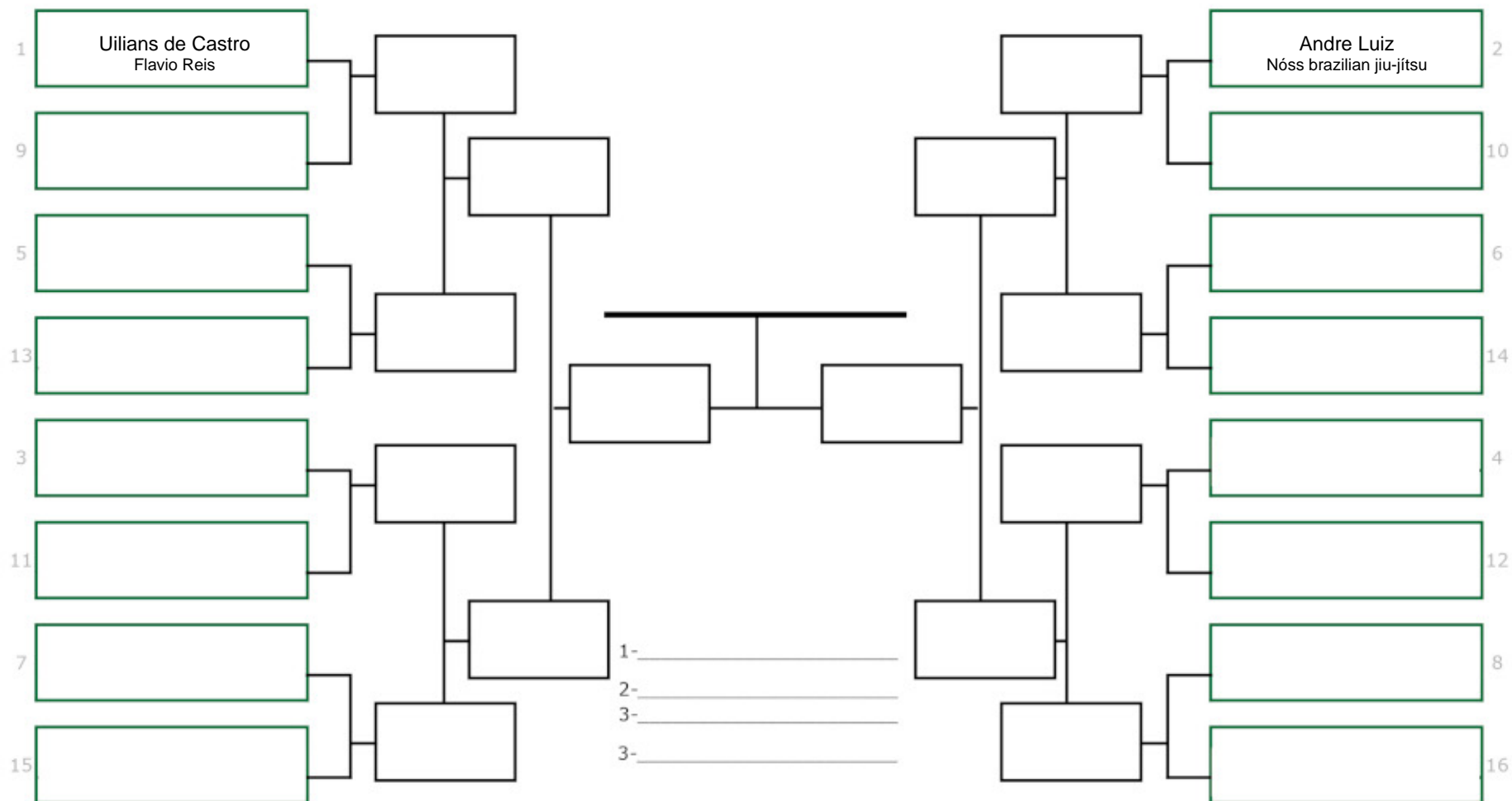
Categoria: Q4 Pesado = Adulto Preta
de 81.1 a 88 kg de 18 a 29 anos



Chamador: _____



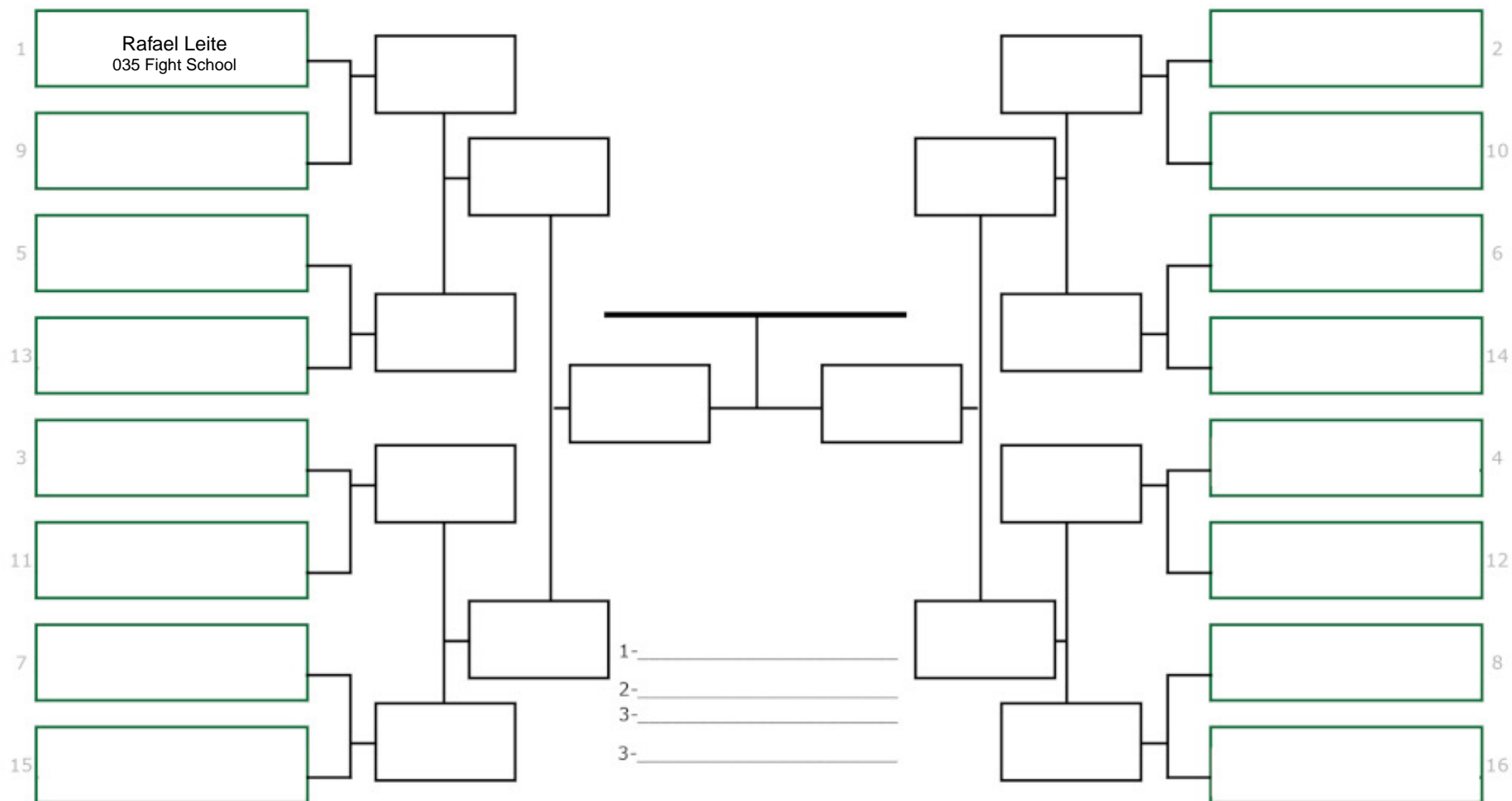
Categoria: R2 Médio = Master 1 e 2 - Preta
de 67.1 a 74 kg de 30 a 40 anos



Chamador: _____



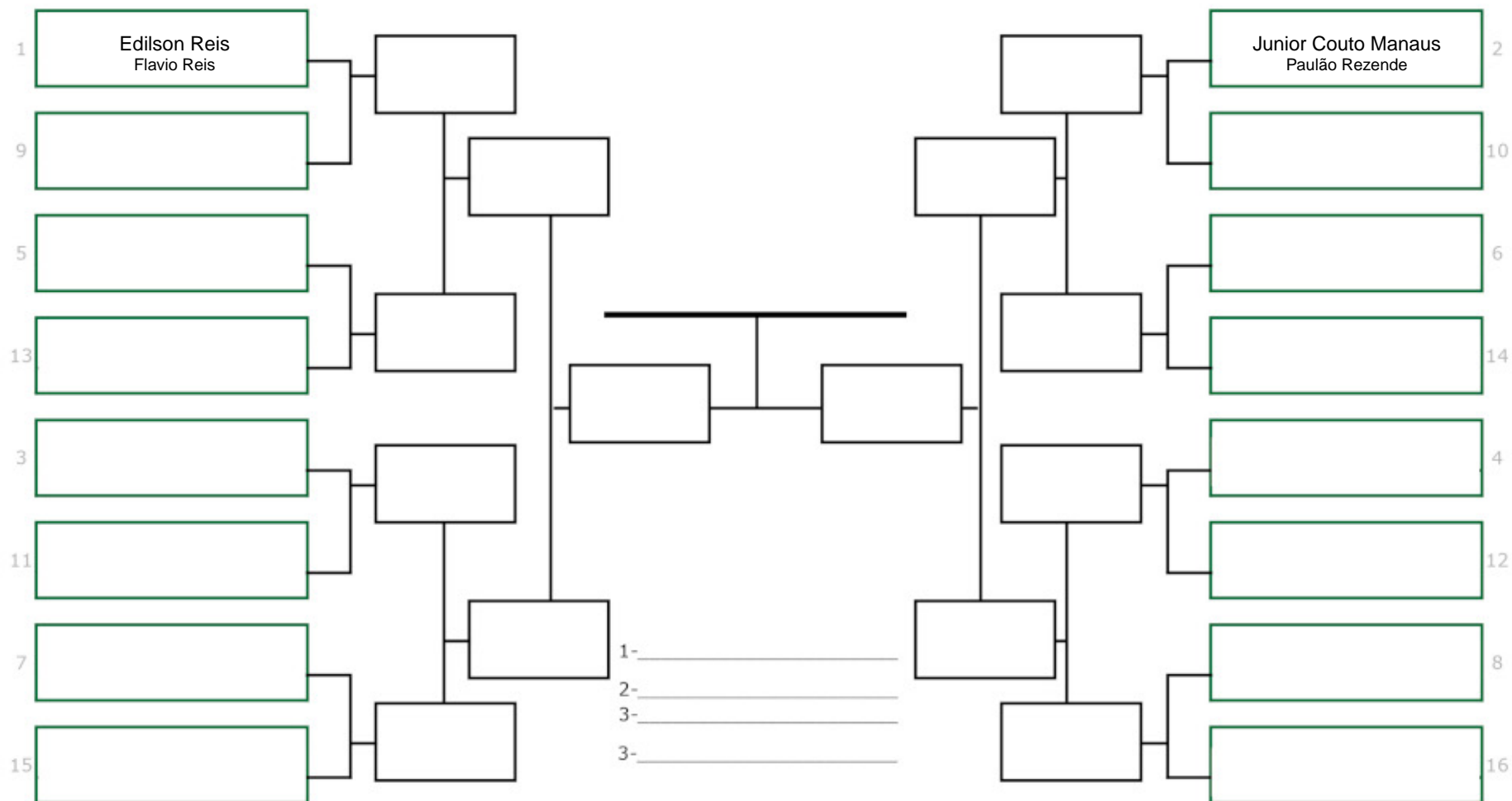
Categoria: R6 Pesadíssimo = Master 1 e 2 - Preta
a partir de 95.1 kg de 30 a 40 anos



Chamador: _____



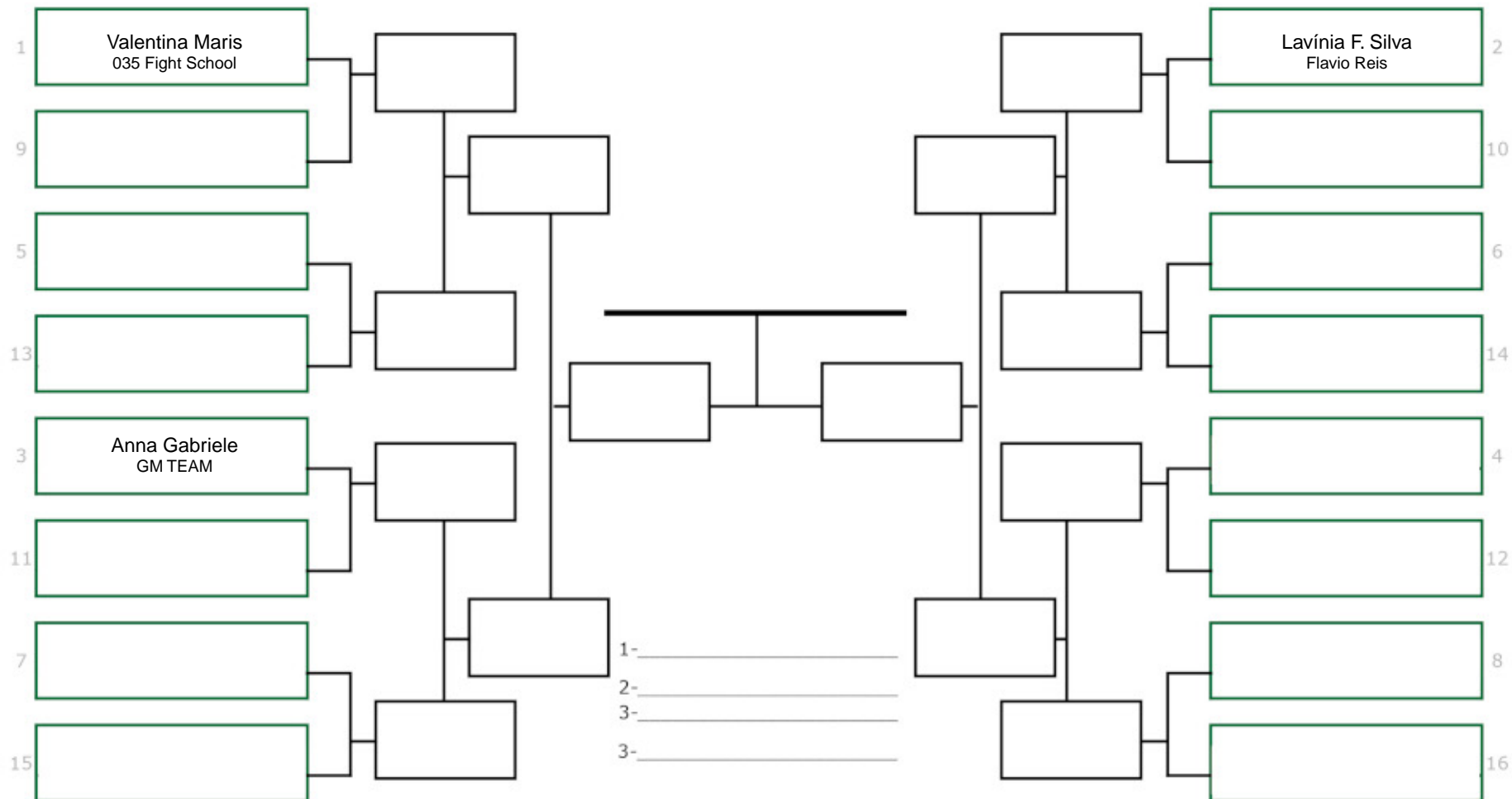
Categoria: R9 Super Pesado = Master 3 e 4 - Preta
de 75.1 a 95 kg de 41 a 60 anos



Chamador: _____



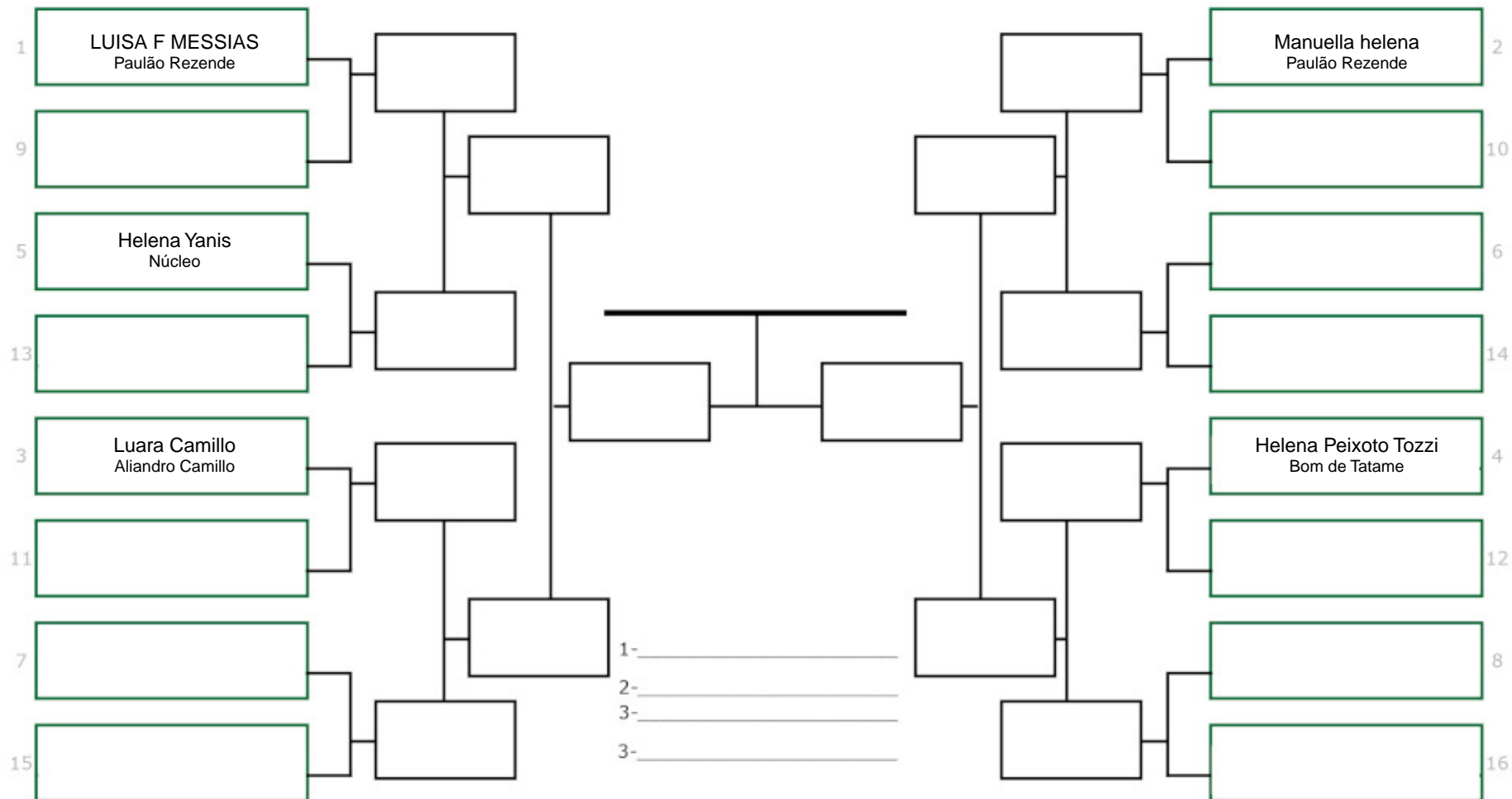
Categoria: S0 Leve = Infantil A - todas as faixas até 32 kg de 8 a 9 anos



Chamador: _____



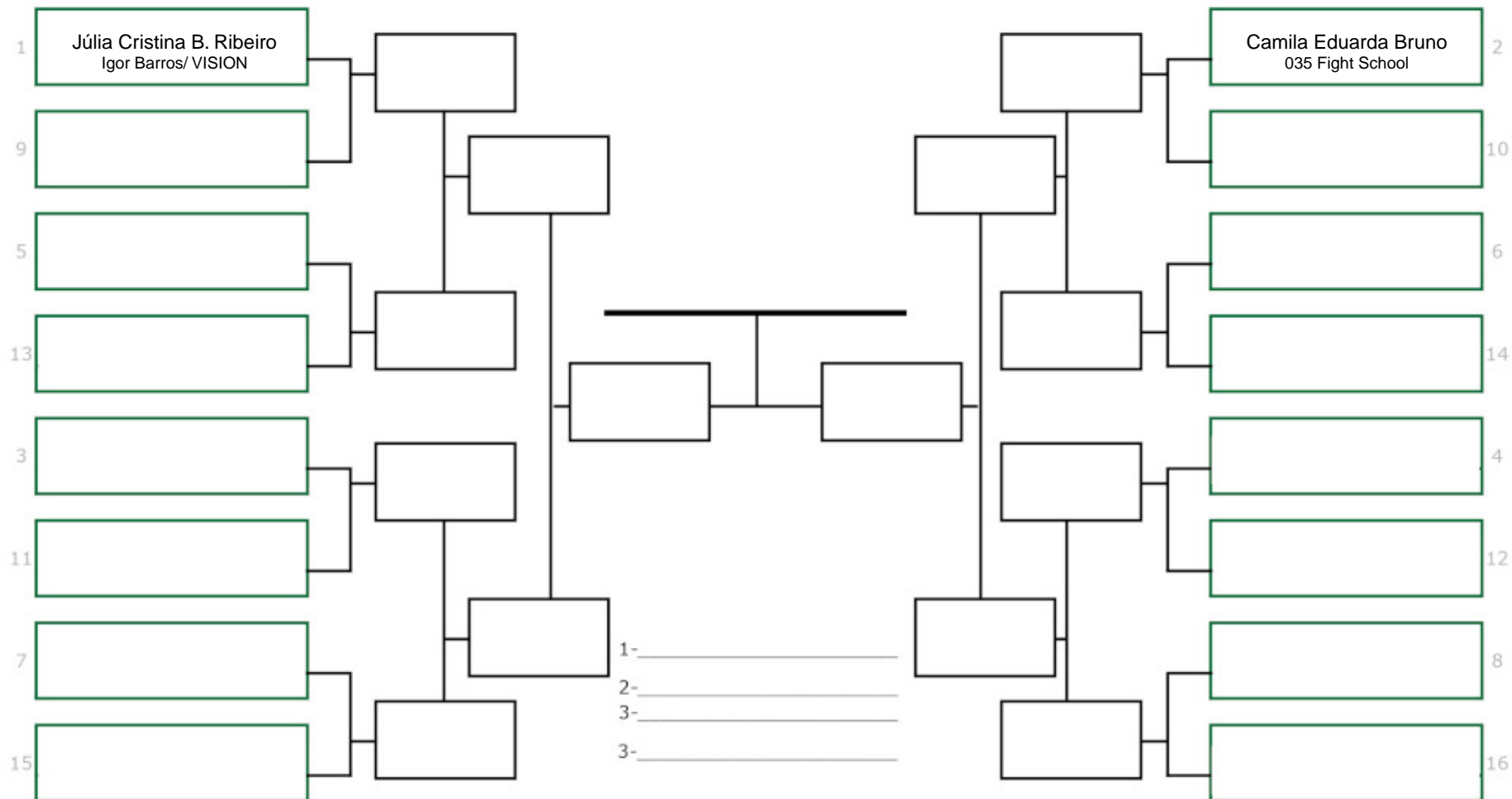
Categoria: S1 Médio = Infantil A - todas as faixas de 32.1 a 37 kg de 8 a 9 anos



Chamador: _____



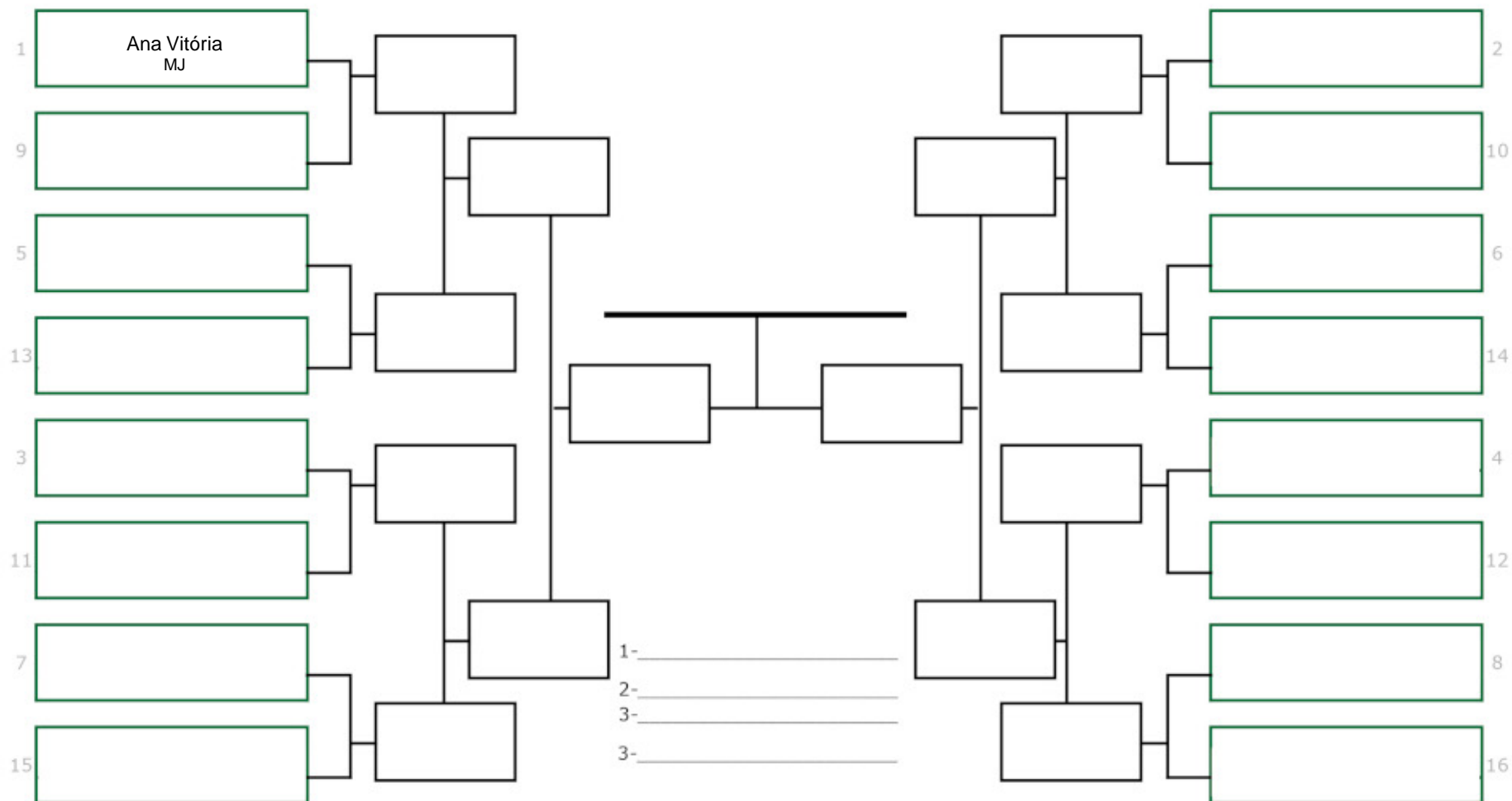
Categoria: S2 Pesado = Infantil A - todas as faixas de 37.1 a 42 kg de 8 a 9 anos



Chamador: _____



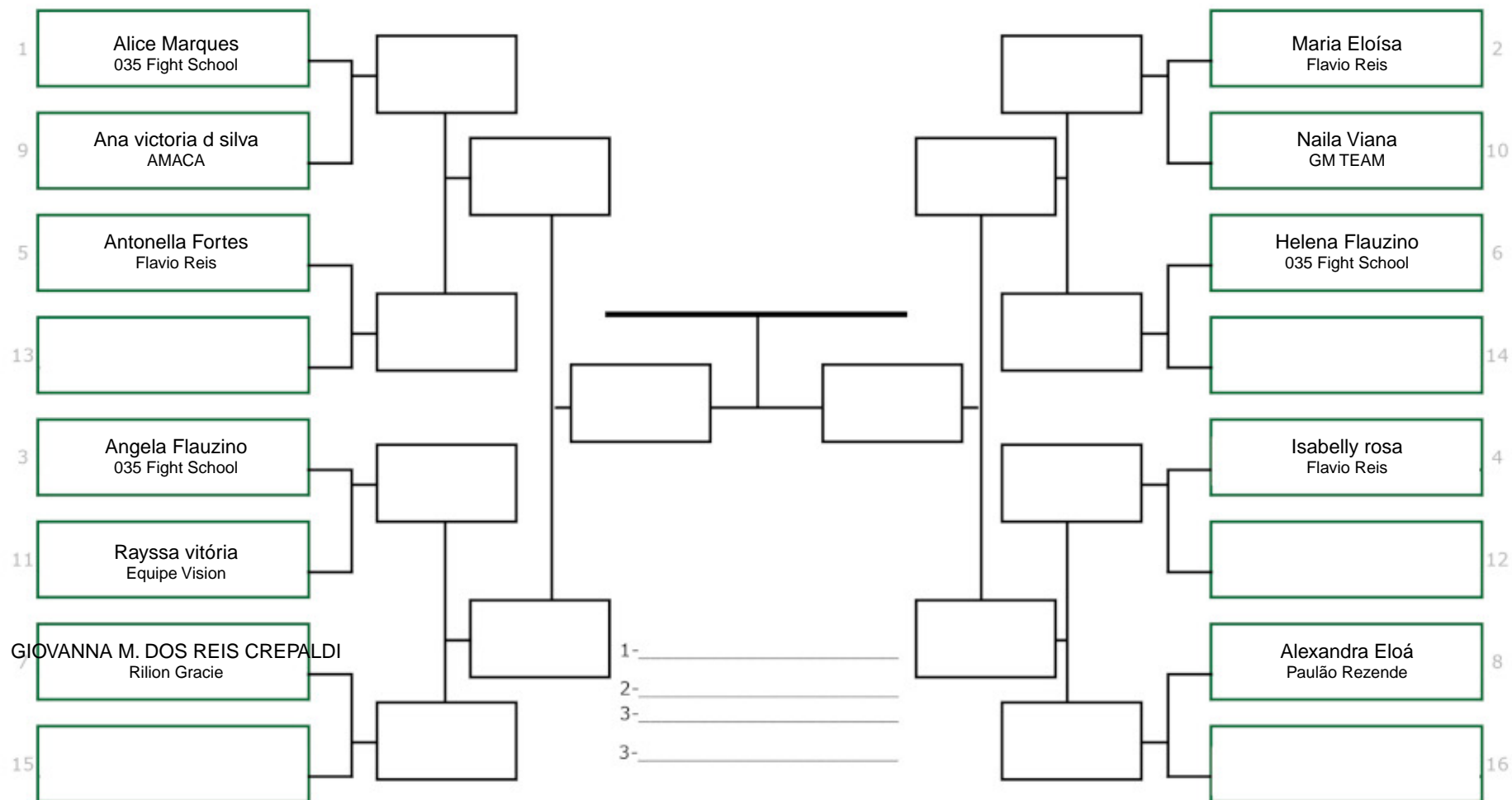
Categoria: S3 Pesadíssimo = Infantil A - todas as faixas a partir de 42 kg de 8 a 9 anos



Chamador: _____



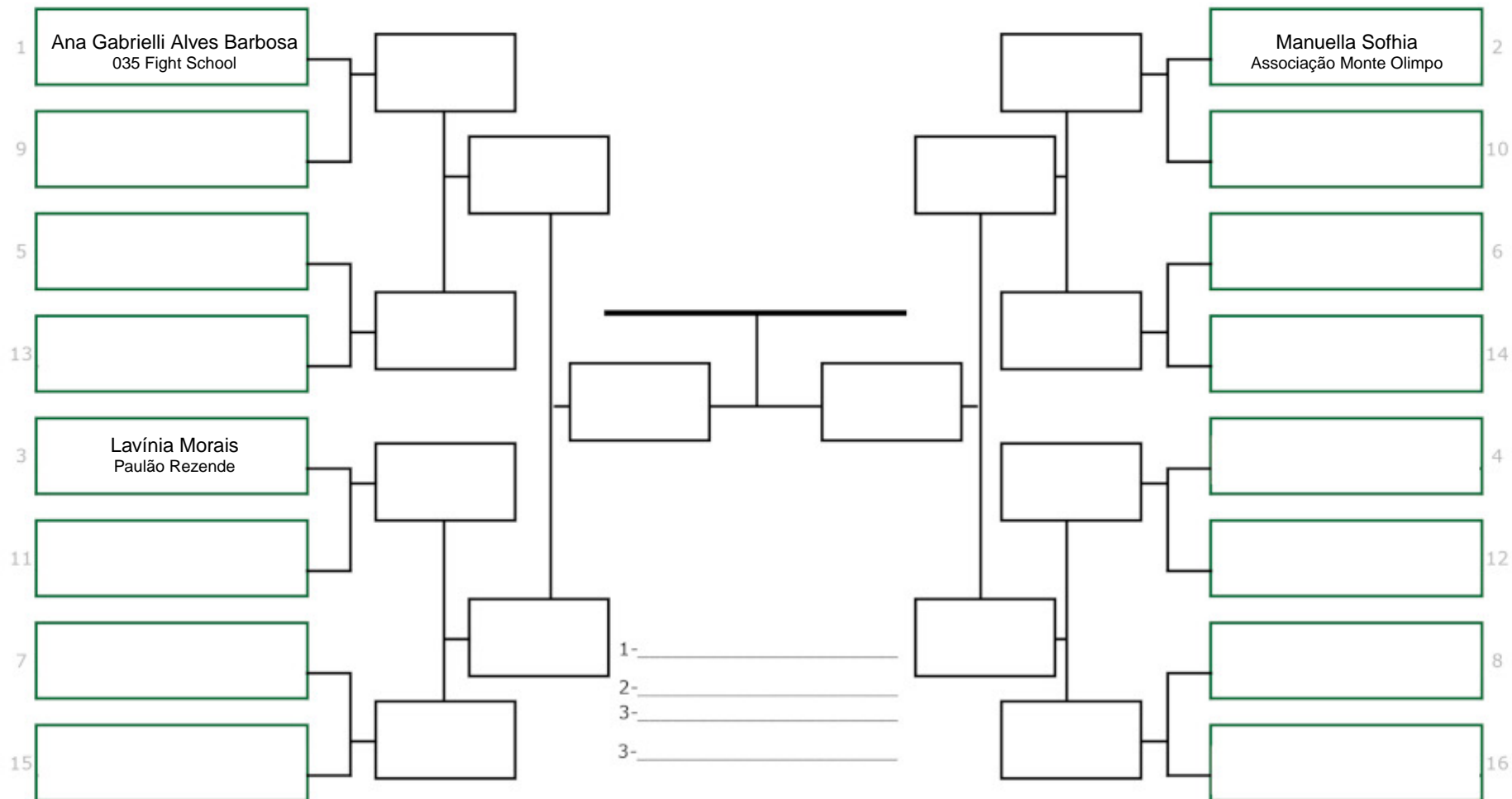
Categoria: T0 Pluma = Infantil B - todas as faixas até 32 kg de 10 a 11 anos



Chamador: _____



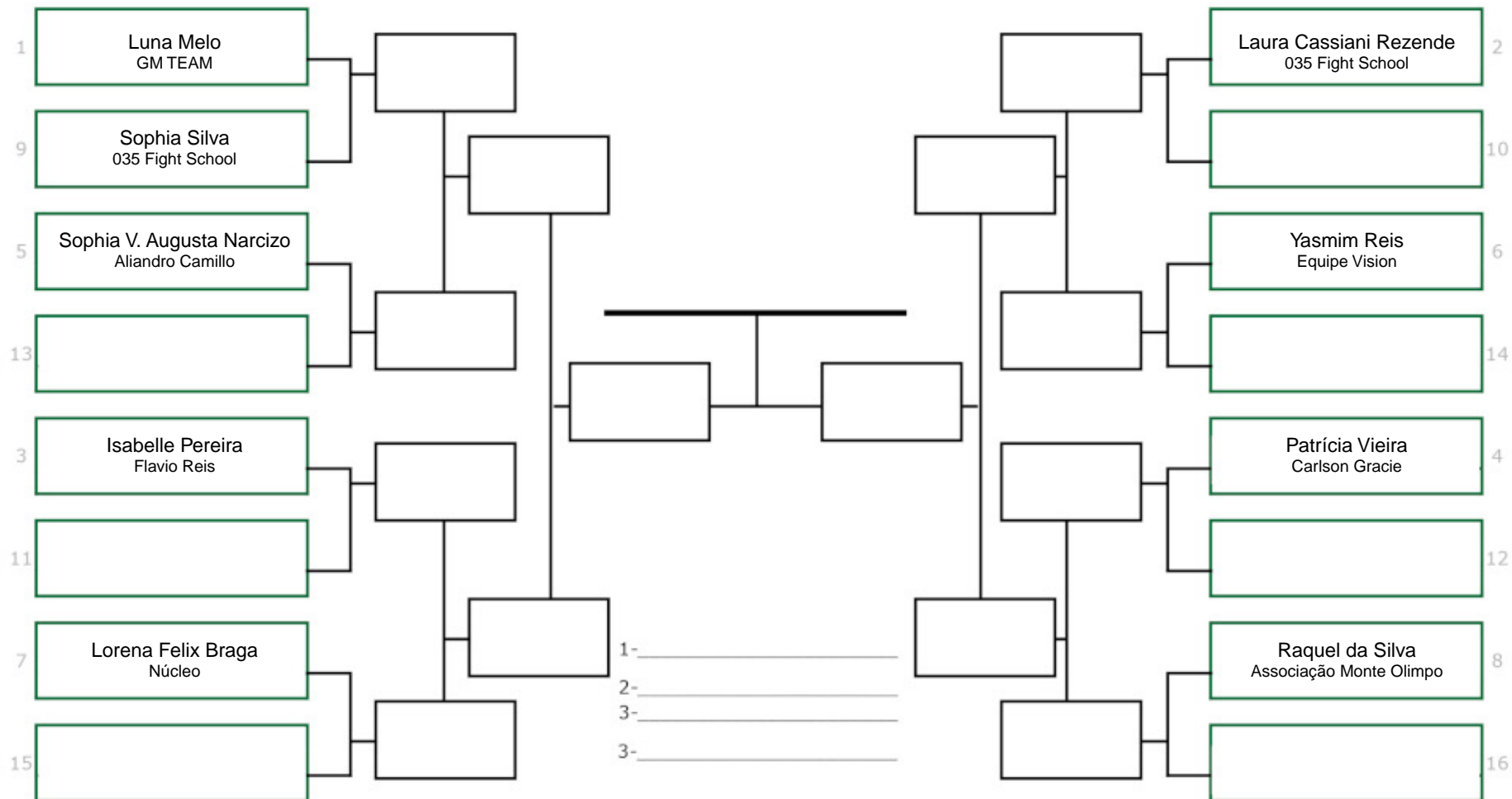
Categoria: T1 Pena = Infantil B - todas as faixas de 32.1 a 37 kg de 10 a 11 anos



Chamador: _____



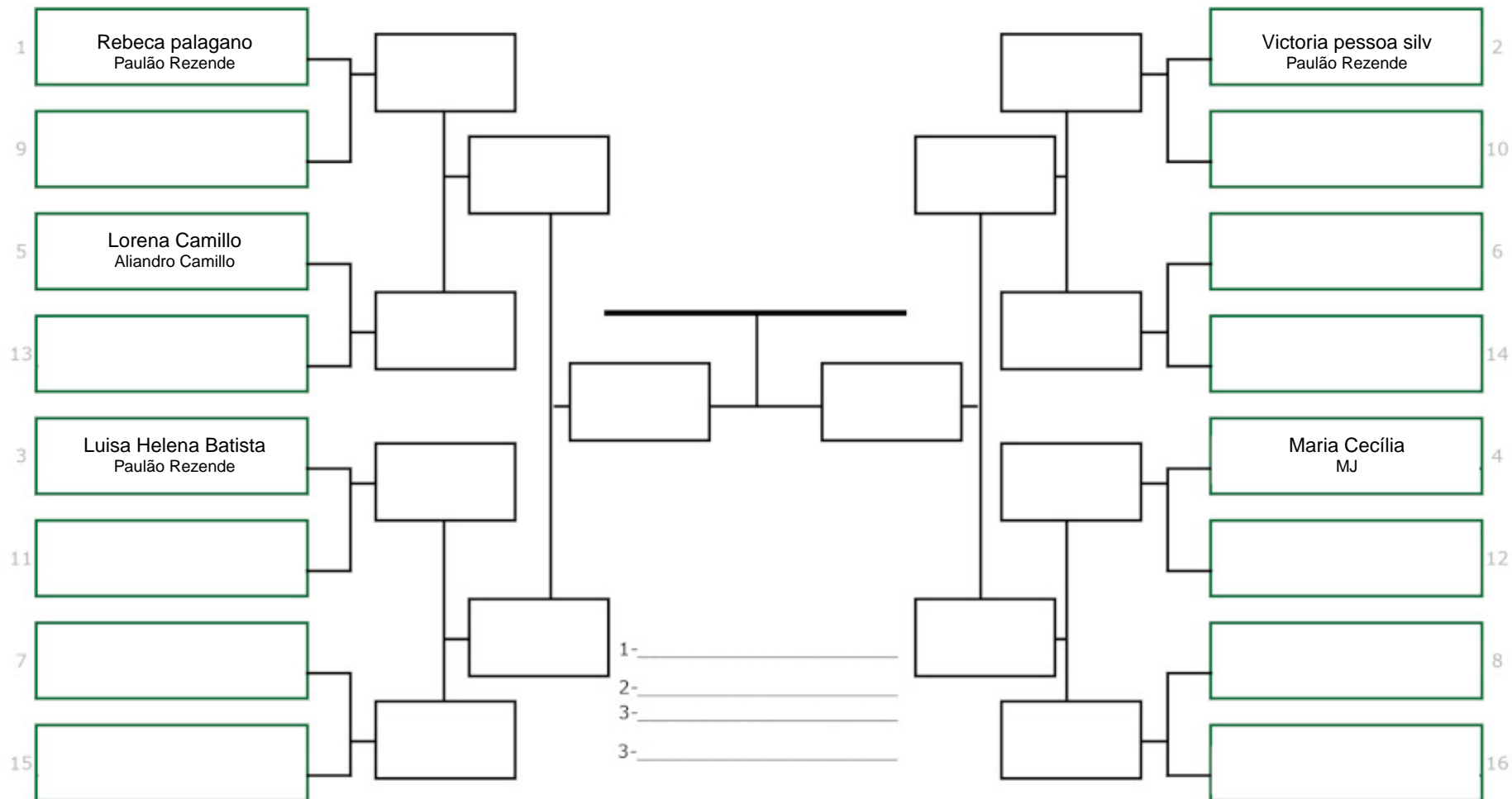
Categoria: T2 Leve = Infantil B - todas as faixas de 37.1 a 42 kg de 10 a 11 anos



Chamador: _____



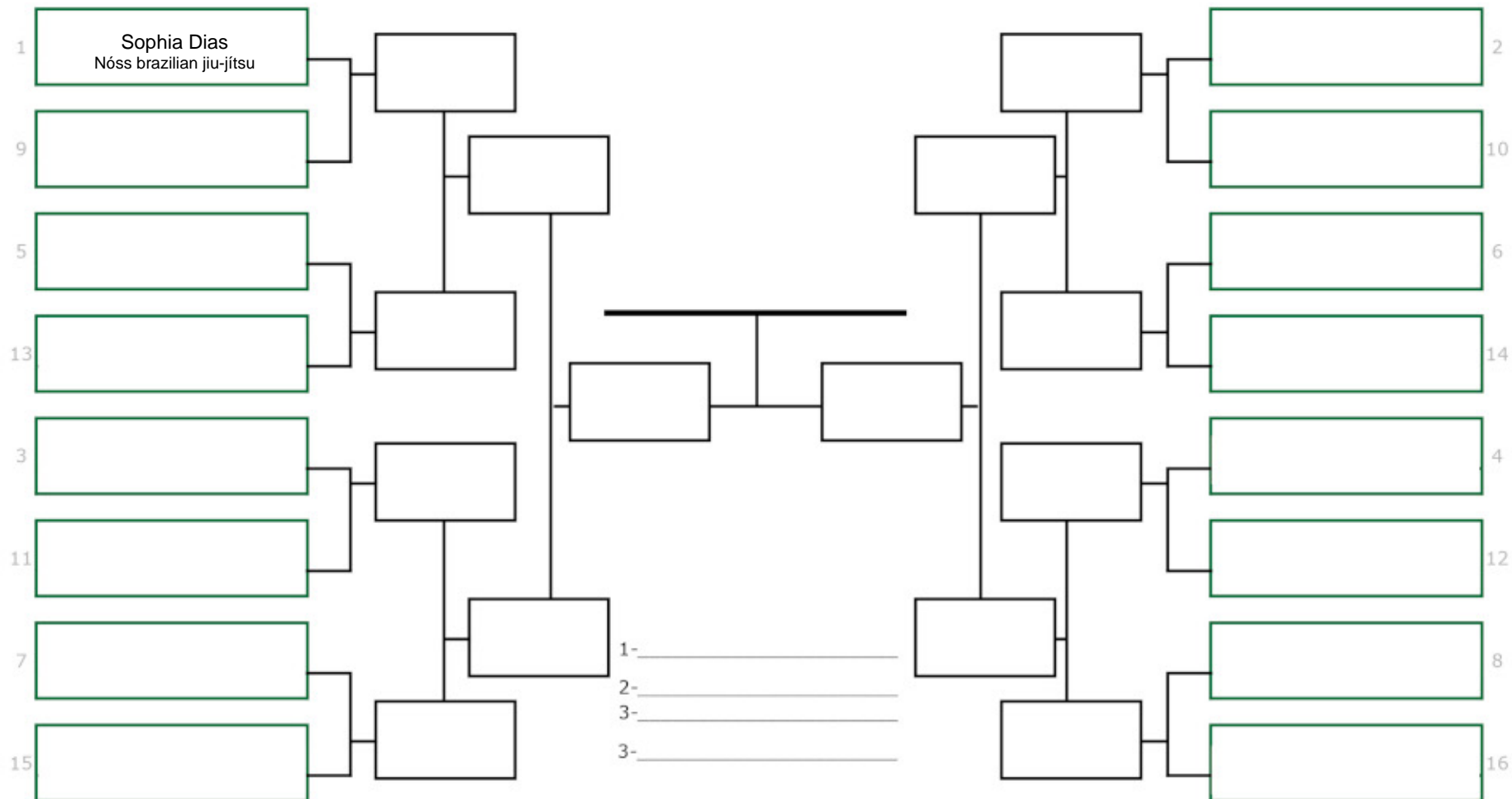
Categoria: T3 Médio = Infantil B - todas as faixas de 42.1 a 47 kg de 10 a 11 anos



Chamador: _____



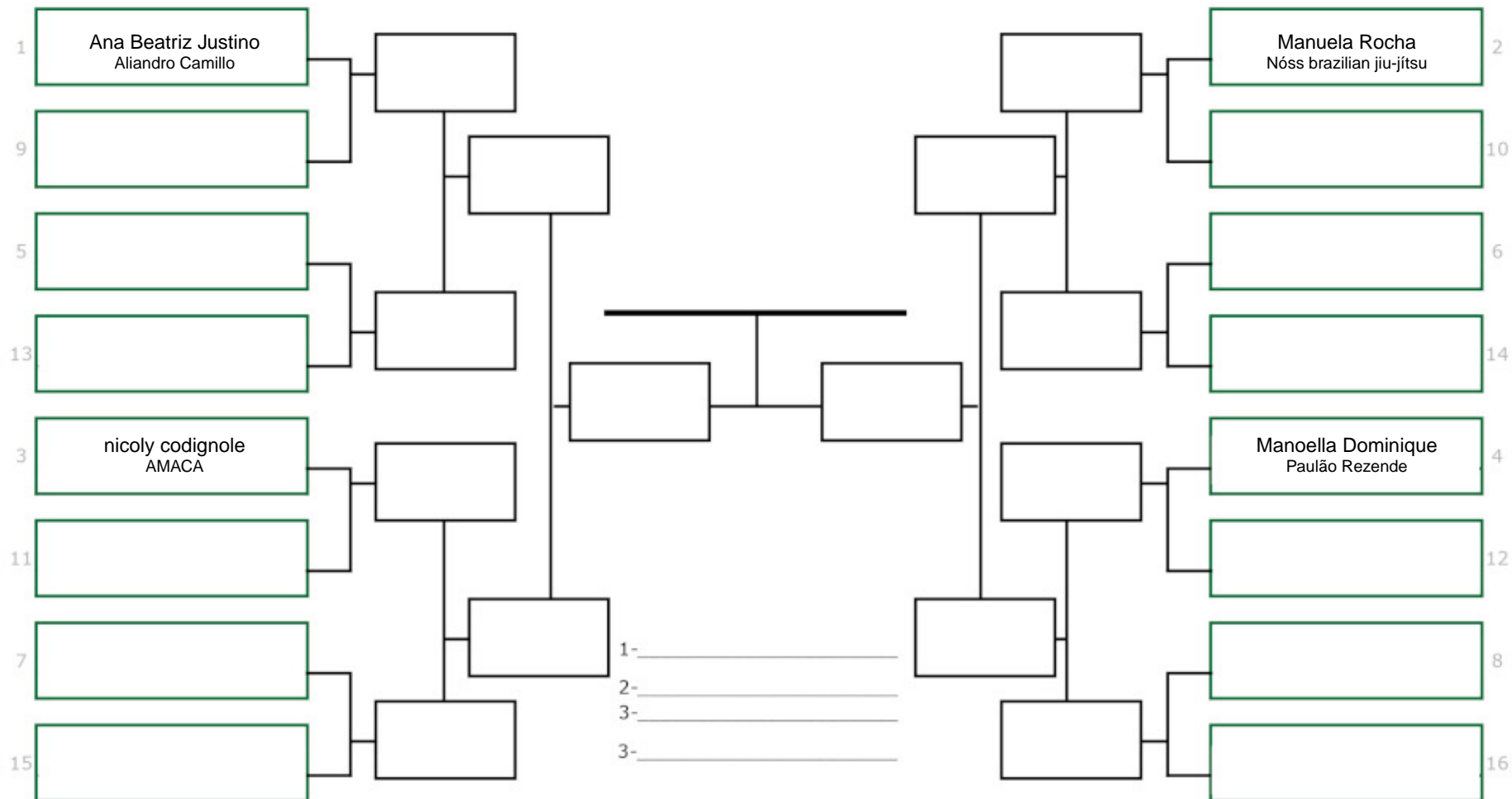
Categoria: T6 Super Pesado = Infantil B - todas as faixas de 57.1 a 62 kg de 10 a 11 anos



Chamador: _____



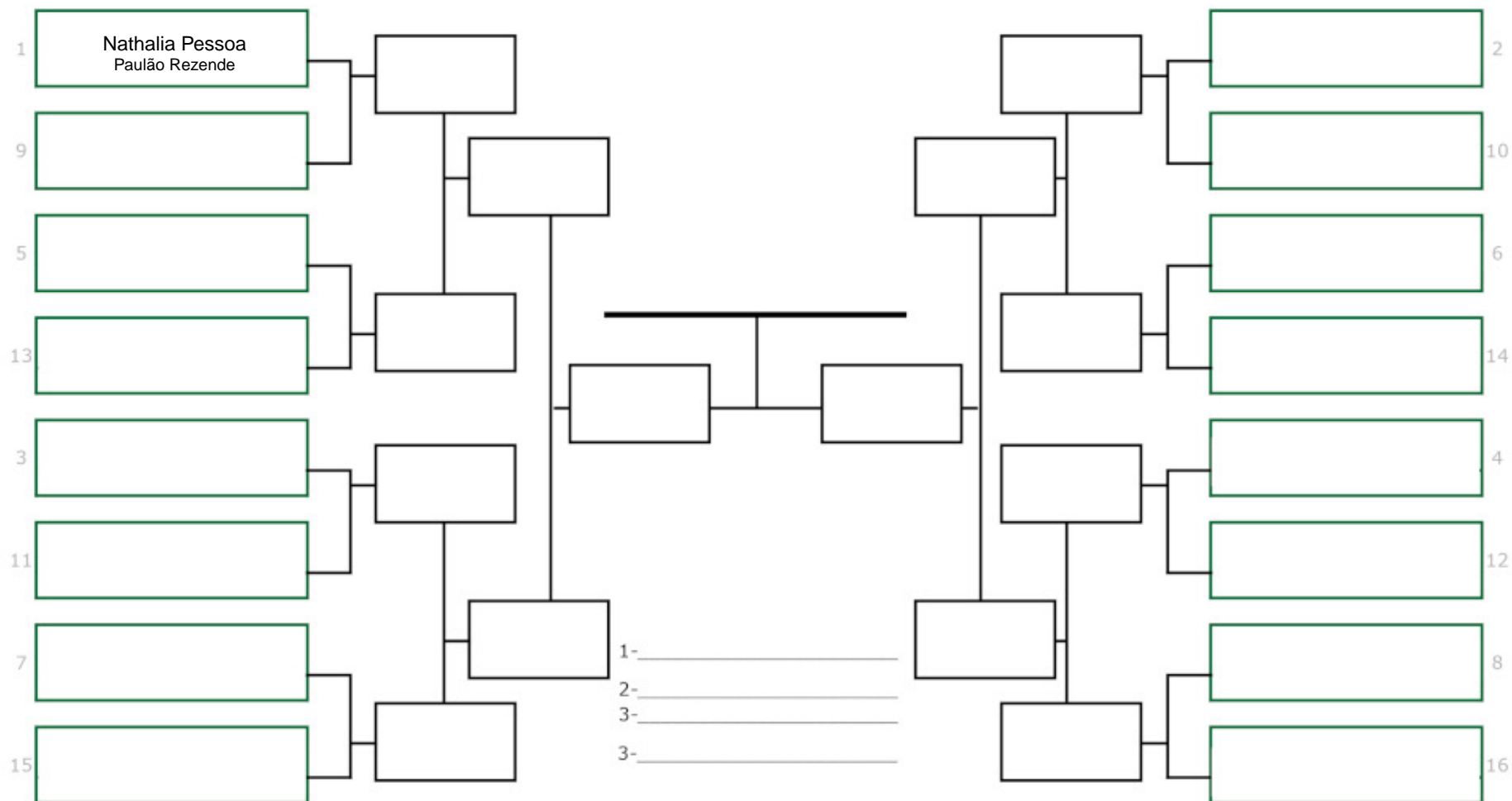
Categoria: U0 Leve = Infanto A e B - Branca e Cinza de 40.1 a 45 kg de 12 a 13 anos



Chamador: _____



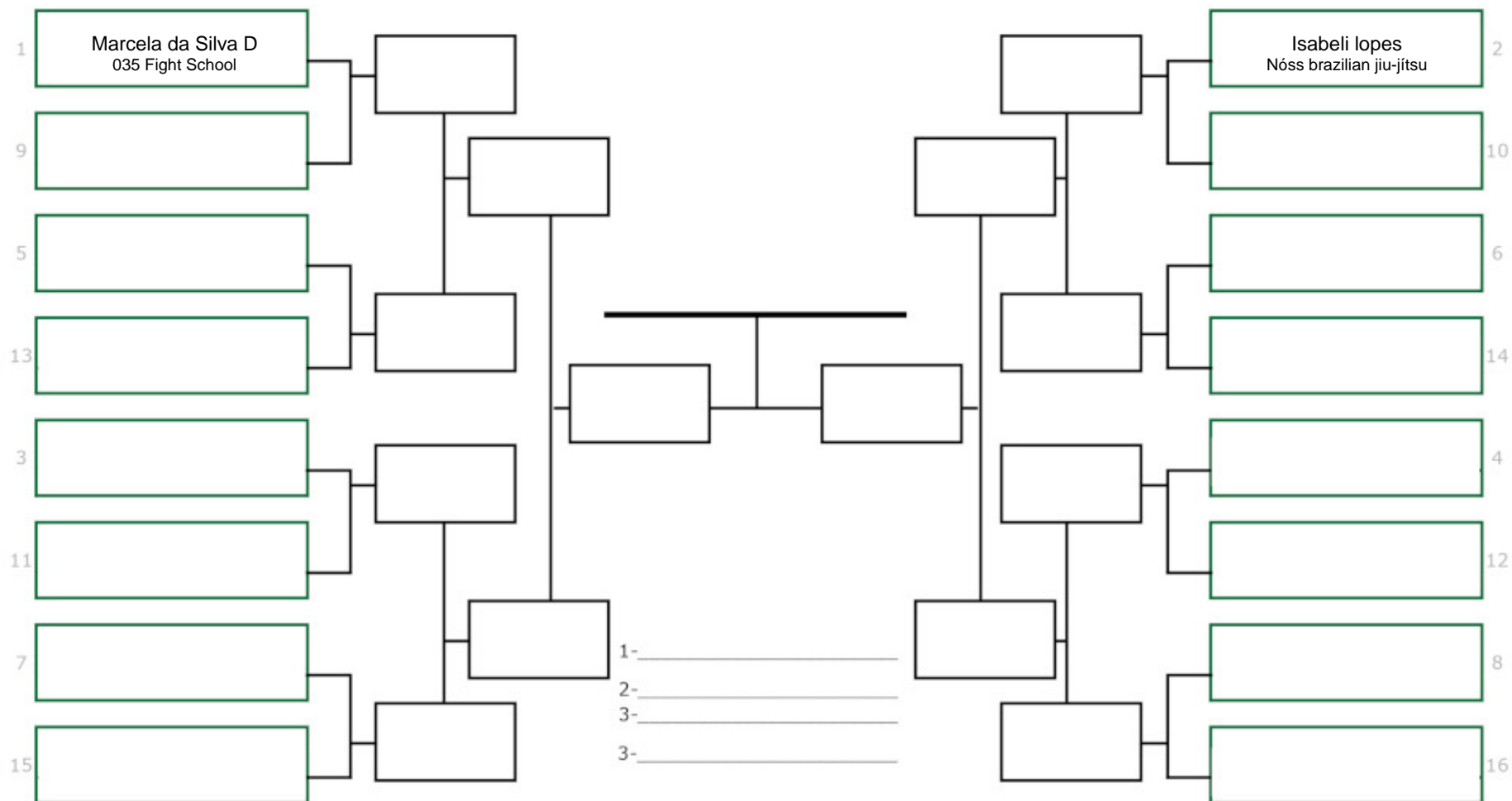
Categoria: U0-1 Pena = Infanto A e B - Branca e Cinza
até 40 kg de 12 a 13 anos



Chamador: _____



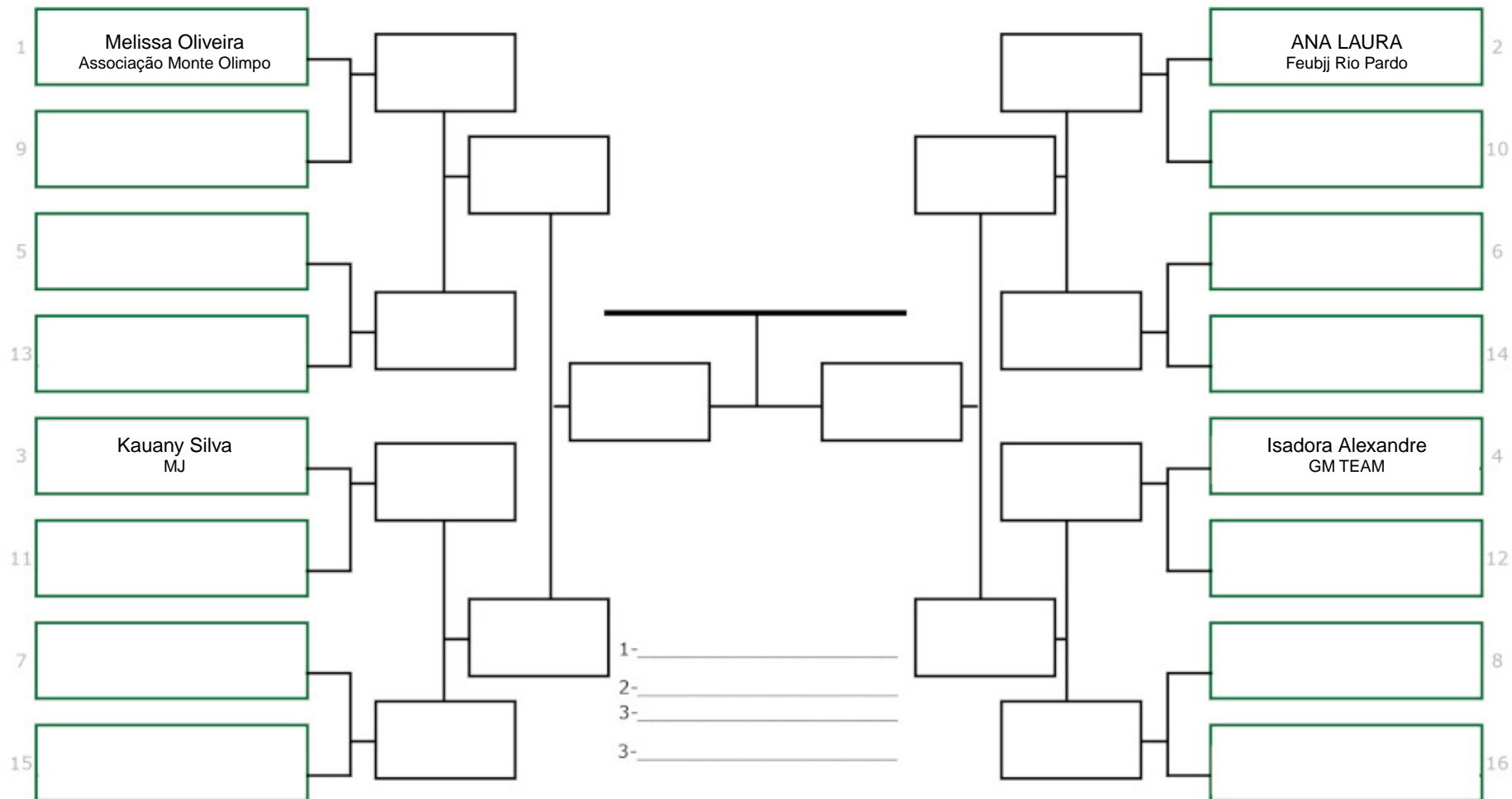
Categoria: U1 Leve = Infanto A e B - Amarela, Laranja e Verde de 40.1 a 45 kg de 12 a 13 anos



Chamador: _____



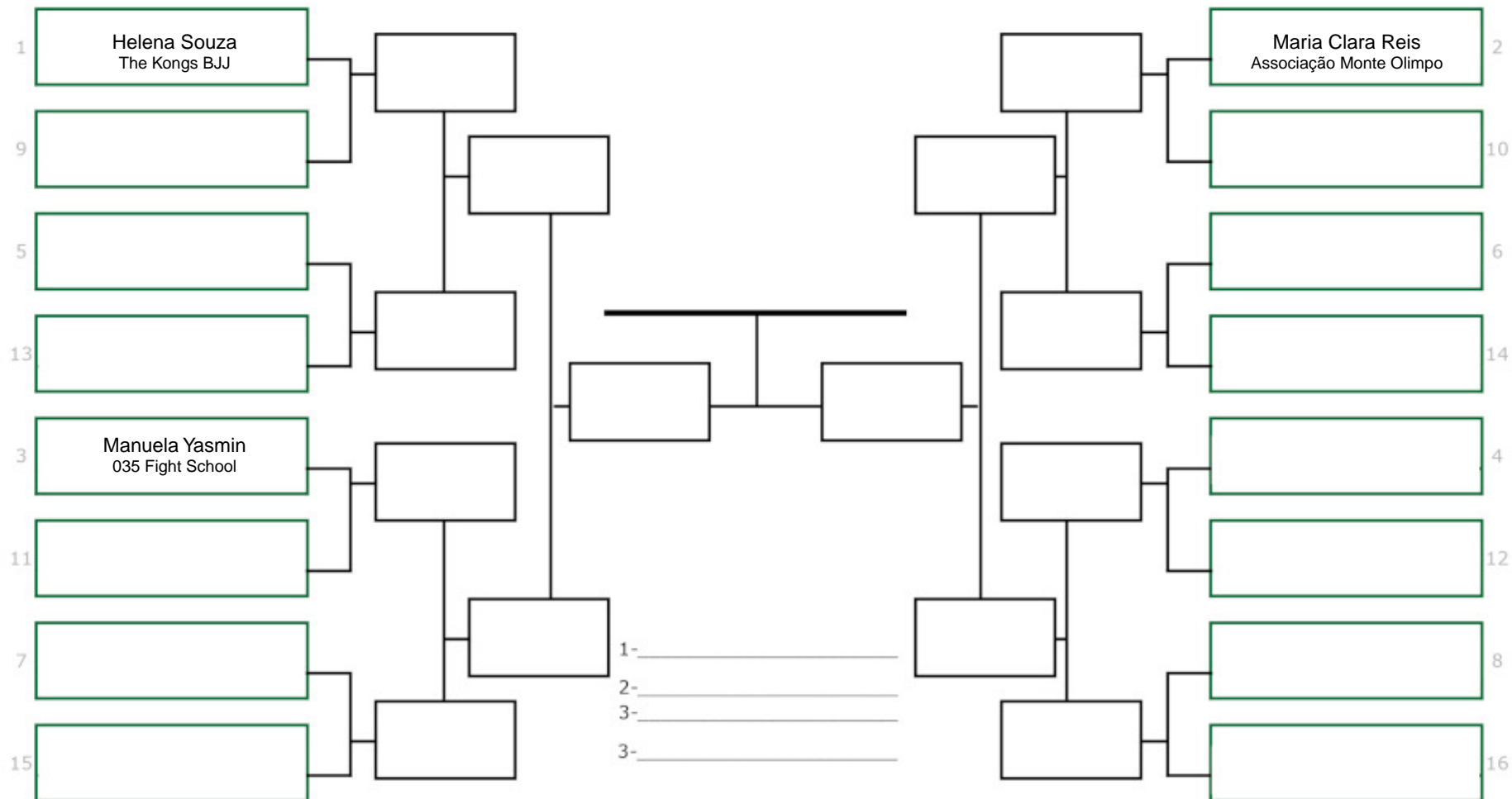
Categoria: U2 Médio = Infanto A e B - Branca e Cinza de 45.1 a 50 kg de 12 a 13 anos



Chamador: _____



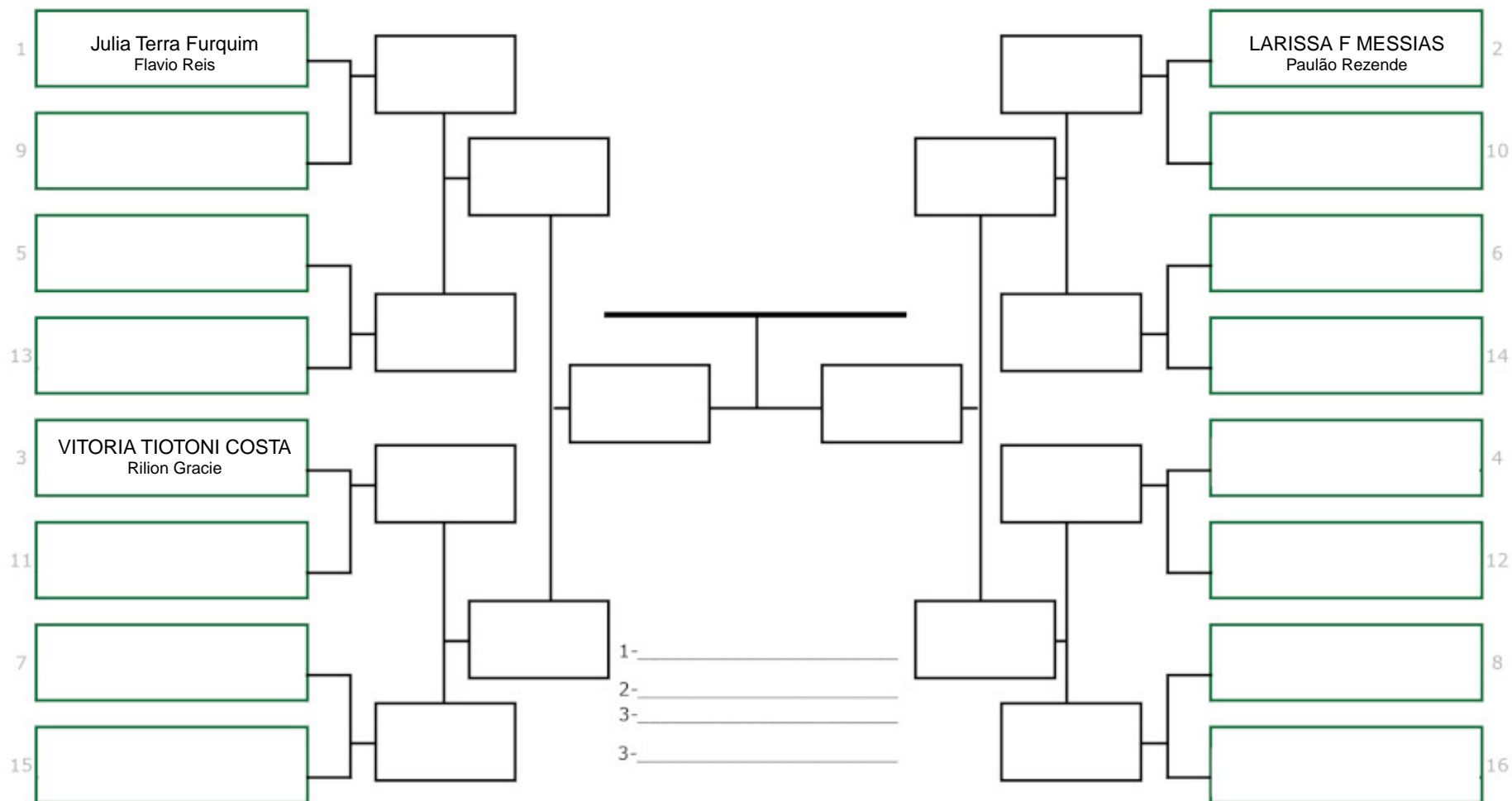
Categoria: U3 Médio = Infanto A e B - Amarela, Laranja e Verde de 45.1 a 50 kg de 12 a 13 anos



Chamador: _____



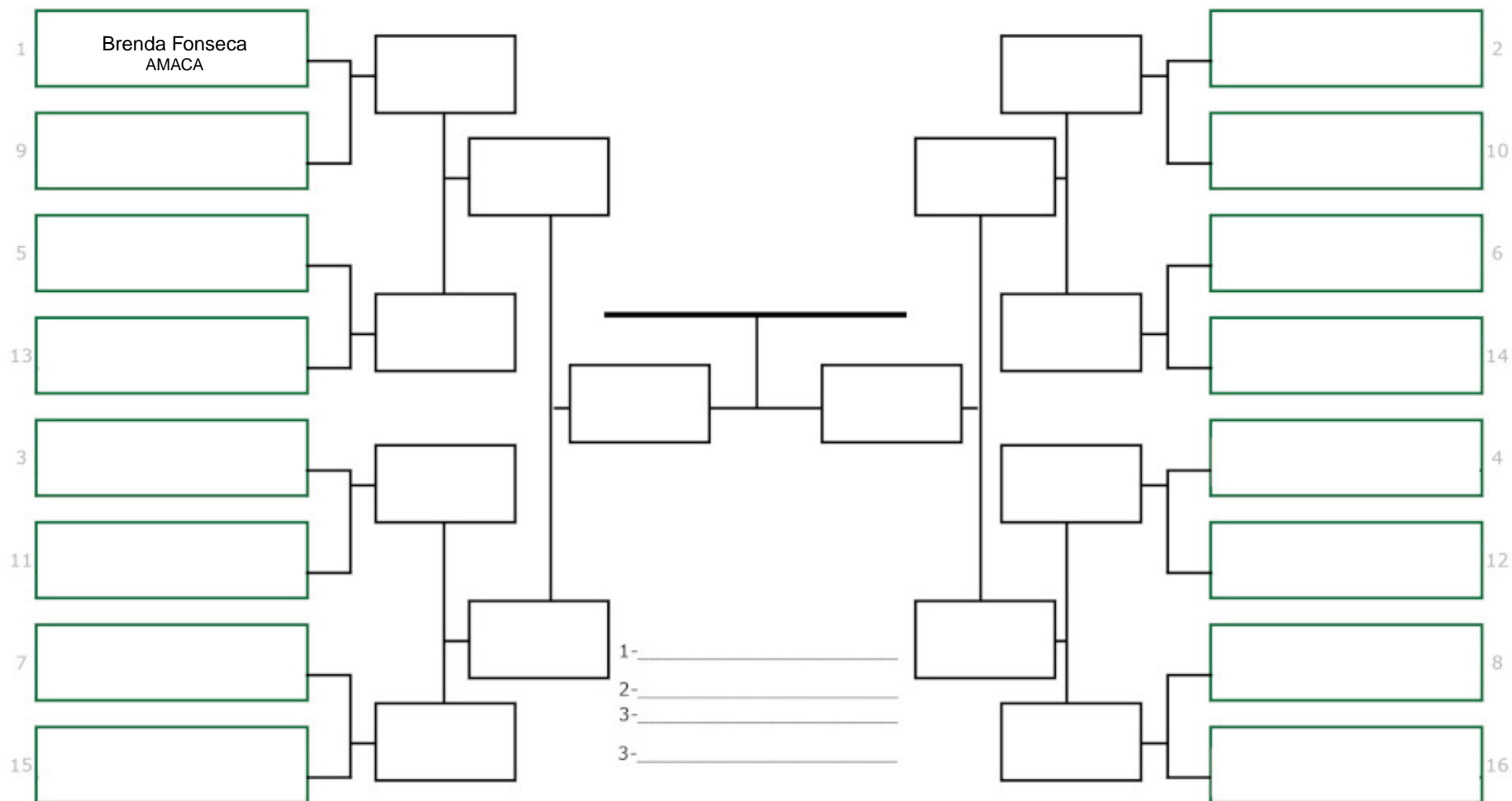
Categoria: U4 Meio Pesado = Infanto A e B - Branca e Cinza de 50.1 a 55 kg de 12 a 13 anos



Chamador: _____



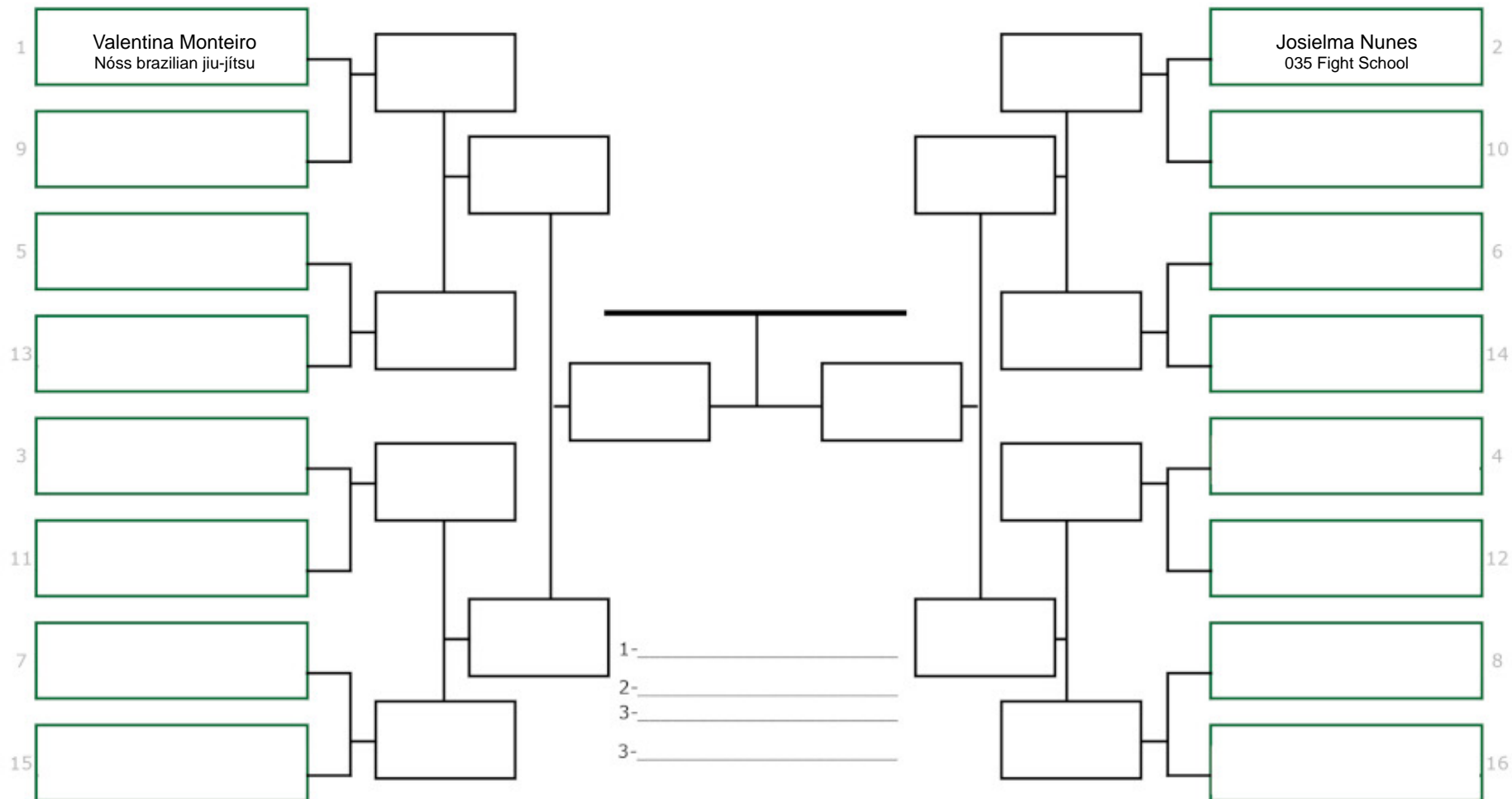
Categoria: U5 Meio Pesado = Infanto A e B - Amarela, Laranja e Verde de 50.1 a 55 kg de 12 a 13 anos



Chamador: _____



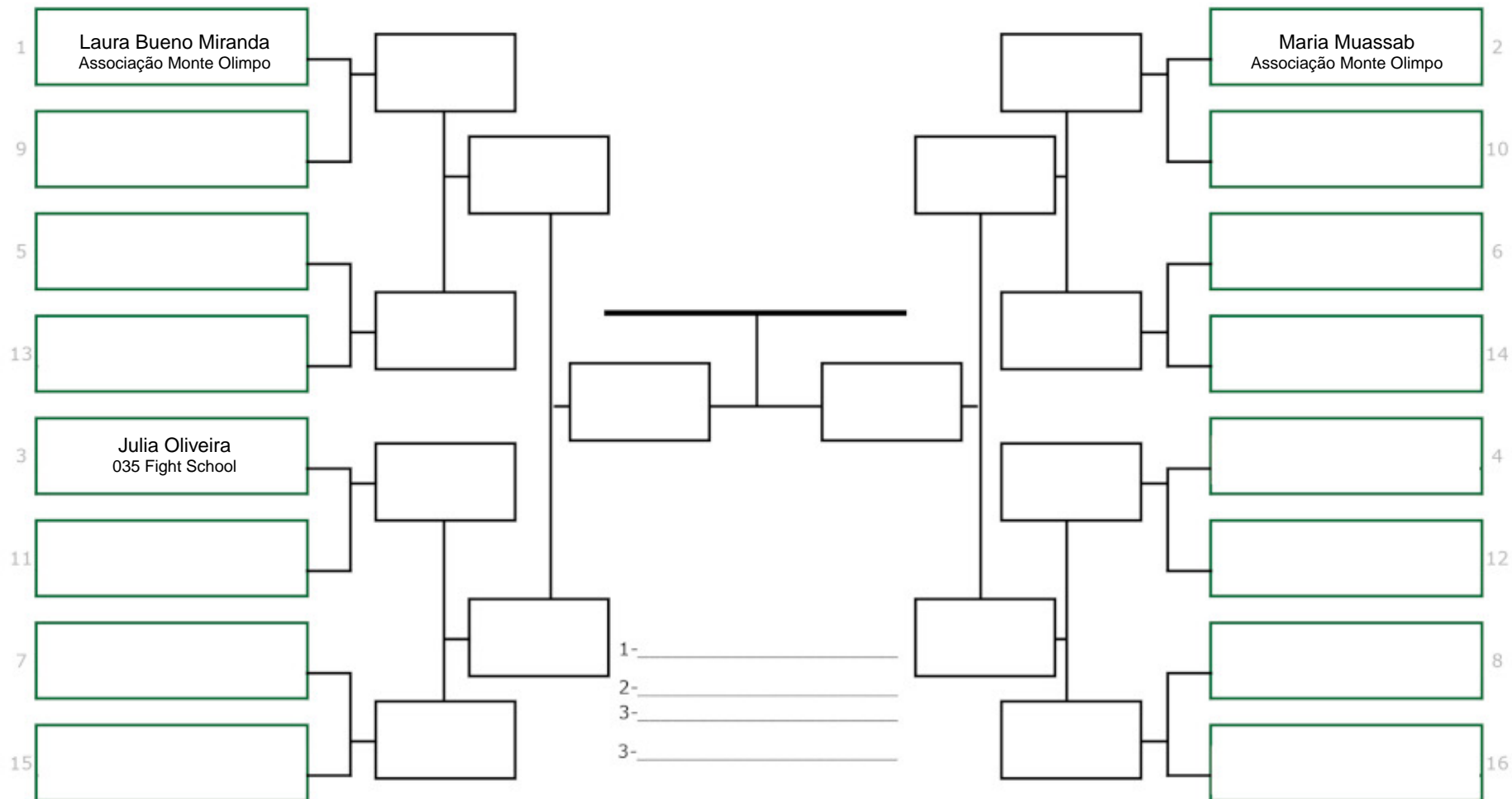
Categoria: U6 Pesado = Infanto A e B - Branca e Cinza
de 55.1 a 65 kg de 12 a 13 anos



Chamador: _____



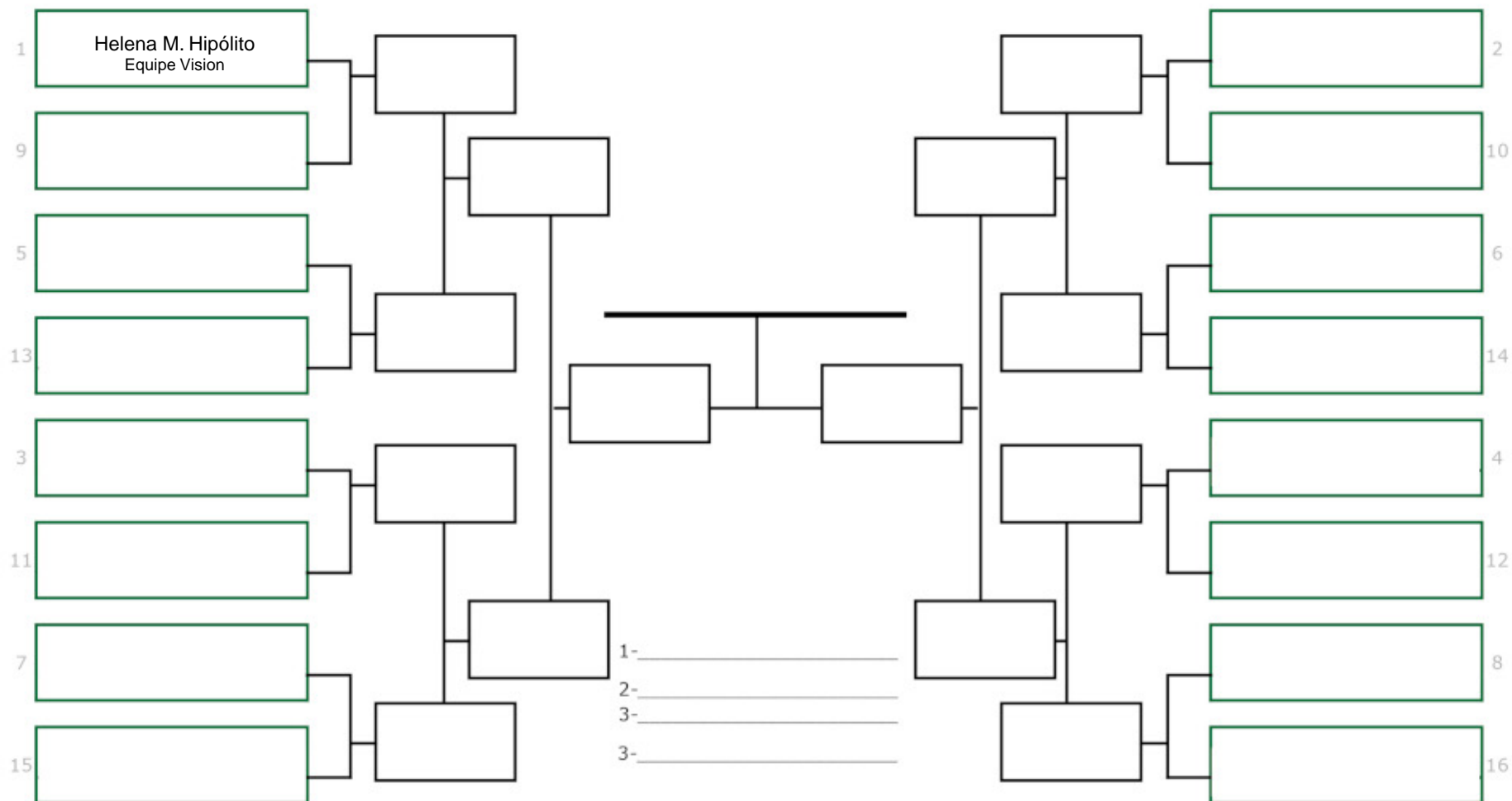
Categoria: U7 Pesado = Infanto A e B - Amarela, Laranja e Verde de 55.1 a 65 kg de 12 a 13 anos



Chamador: _____



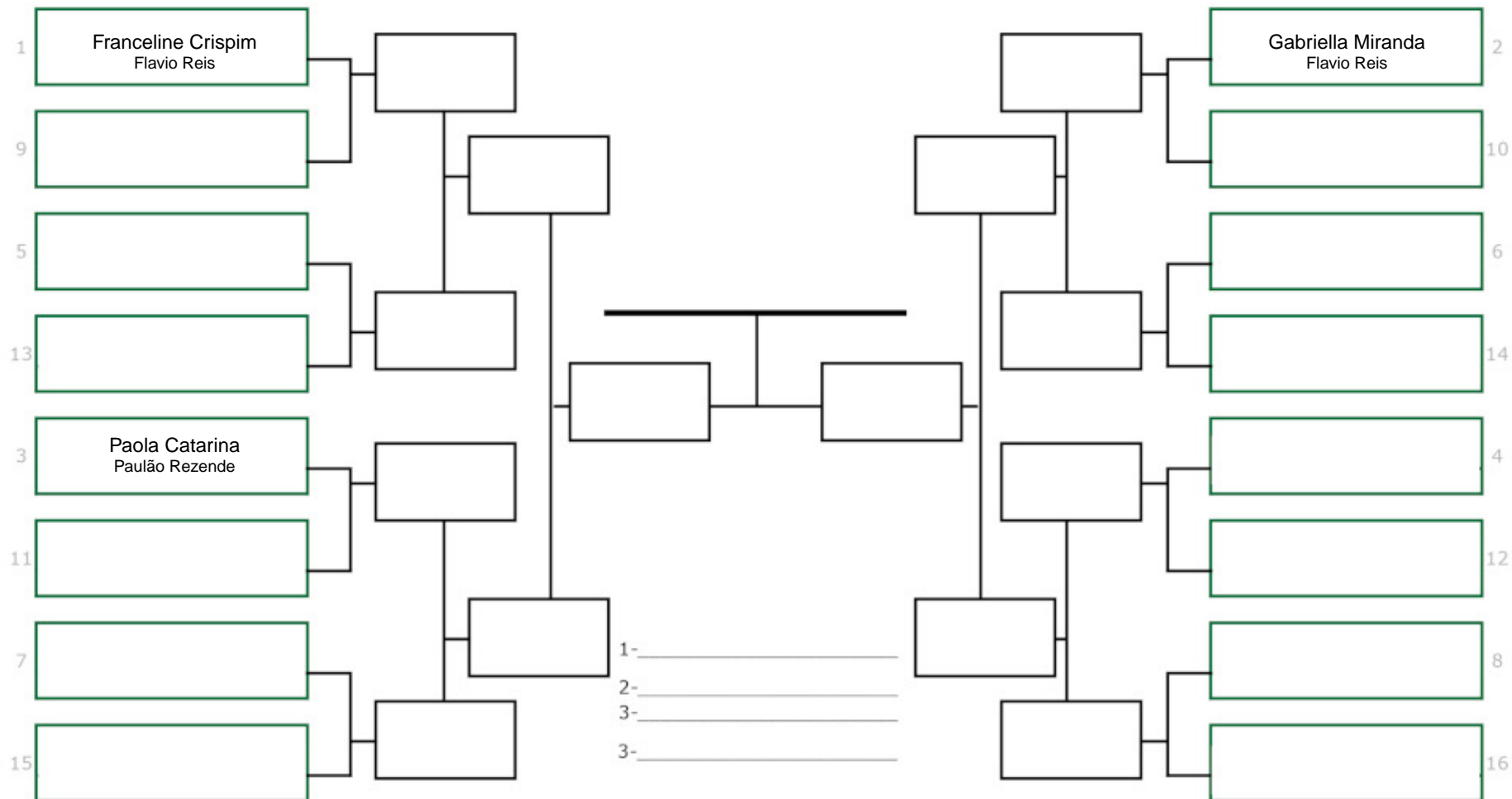
Categoria: U9 Pesadíssimo = Infanto A e B - Amarela, Laranja e Verde a partir de 65 kg de 12 a 13 anos



Chamador: _____



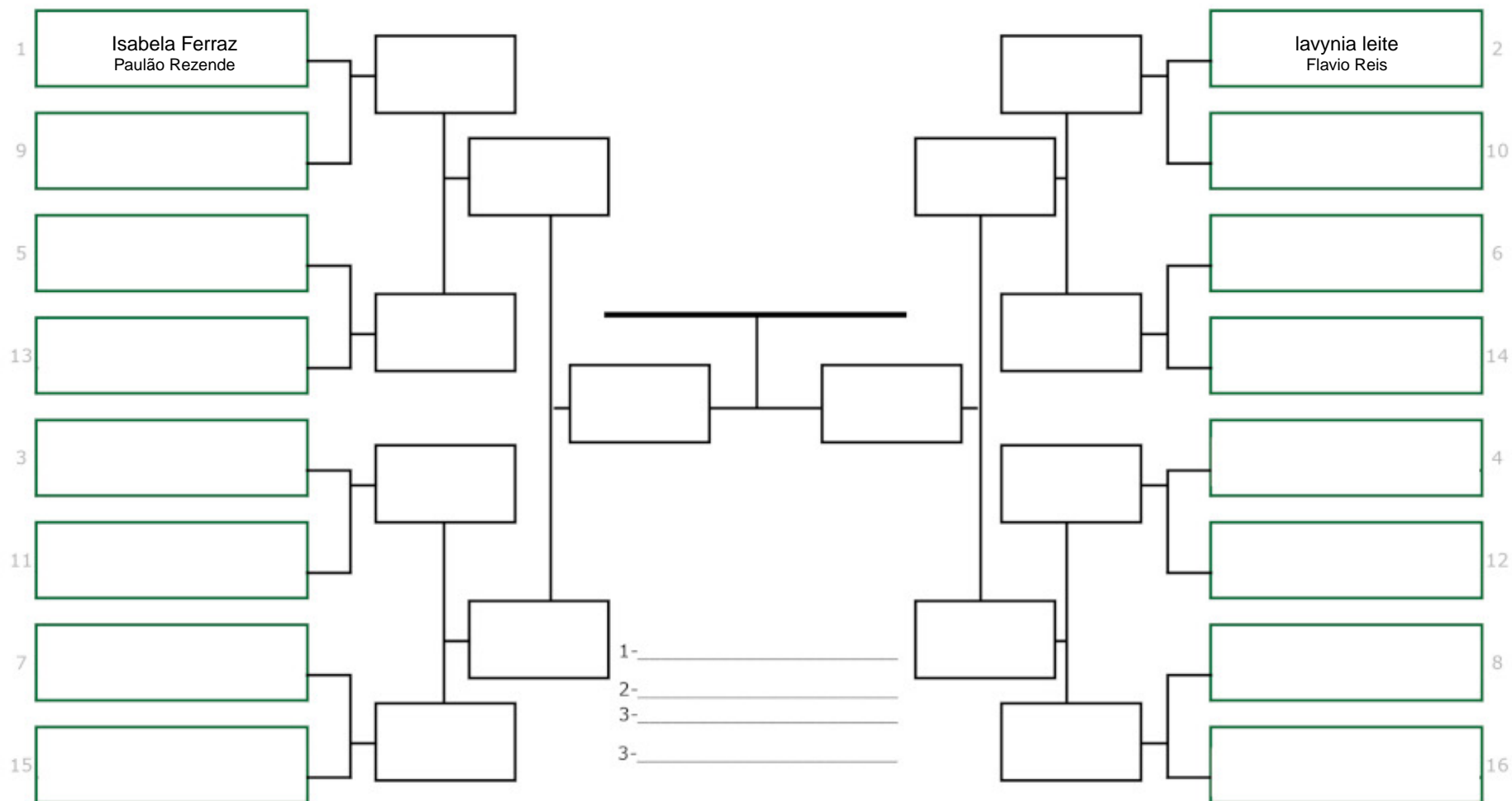
Categoria: U9A Leve= Infanto A e B - Branca e Cinza
até 45 kg de 14 a 15 anos



Chamador: _____



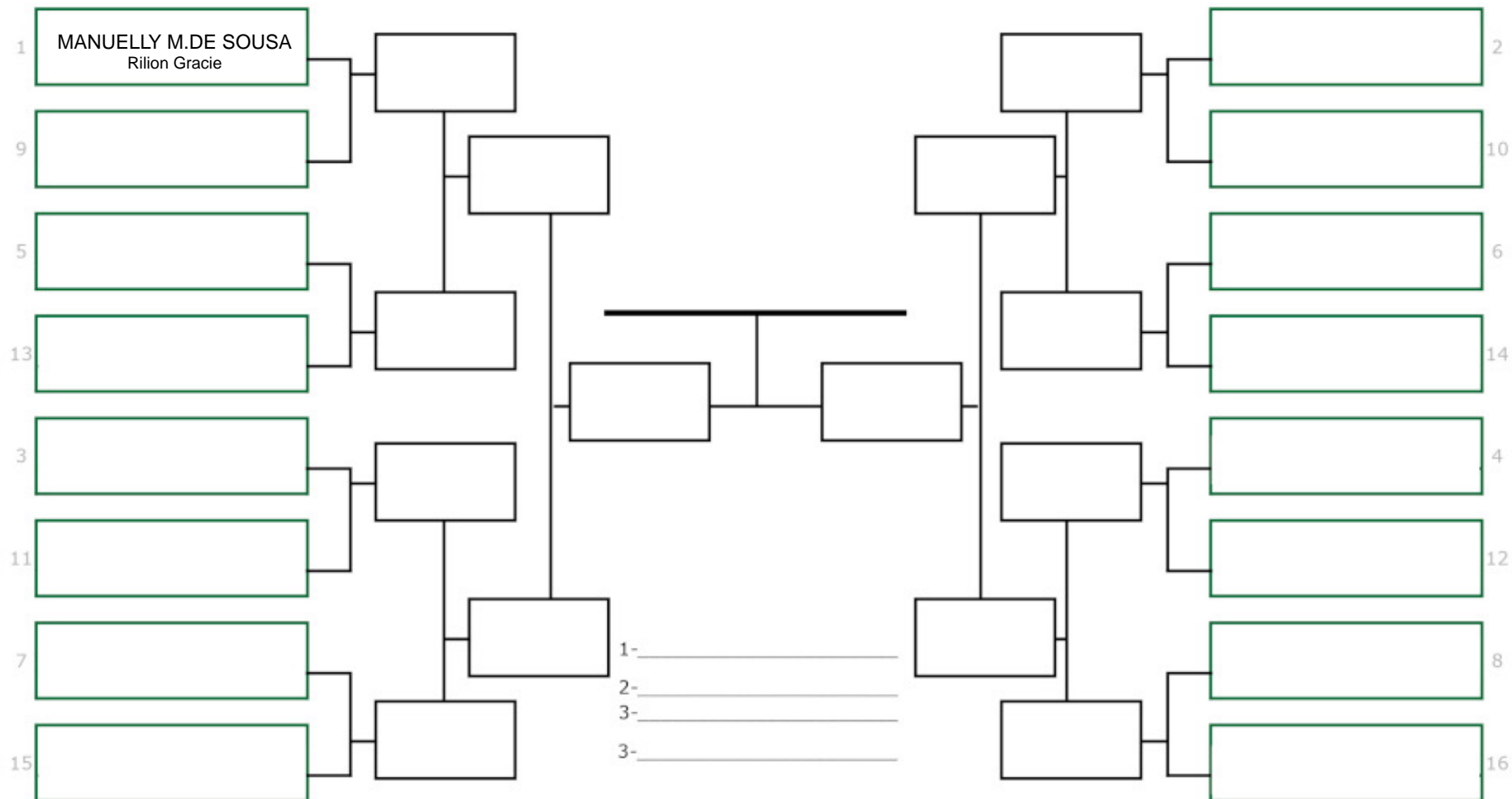
Categoria: U9B Leve = Infanto A e B - Amarela, Laranja e Verde até 45 kg de 14 a 15 anos



Chamador: _____



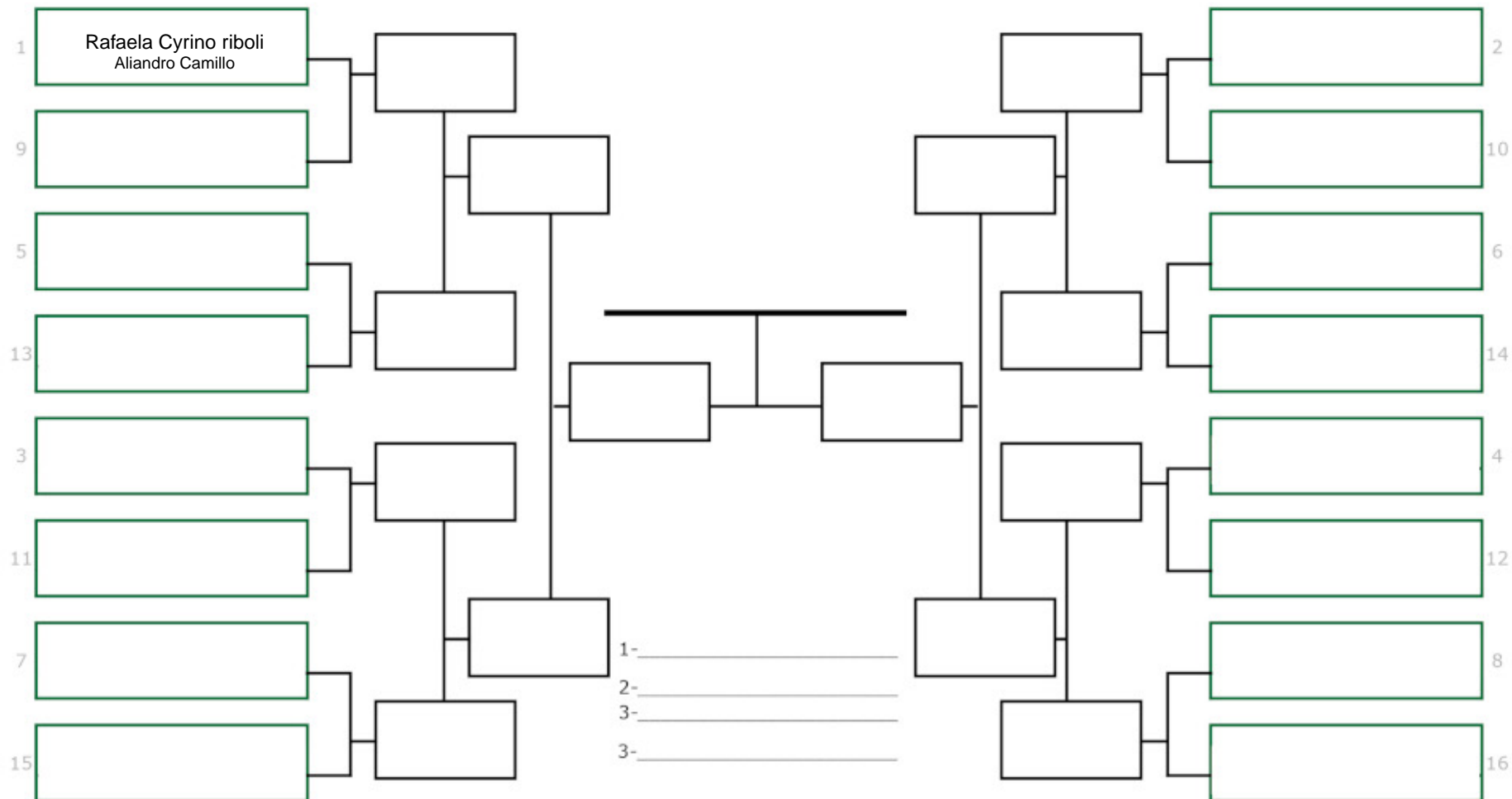
Categoria: U9C Médio = Infanto A e B - Branca e Cinza
de 45.1 a 50 kg de 14 a 15 anos



Chamador: _____



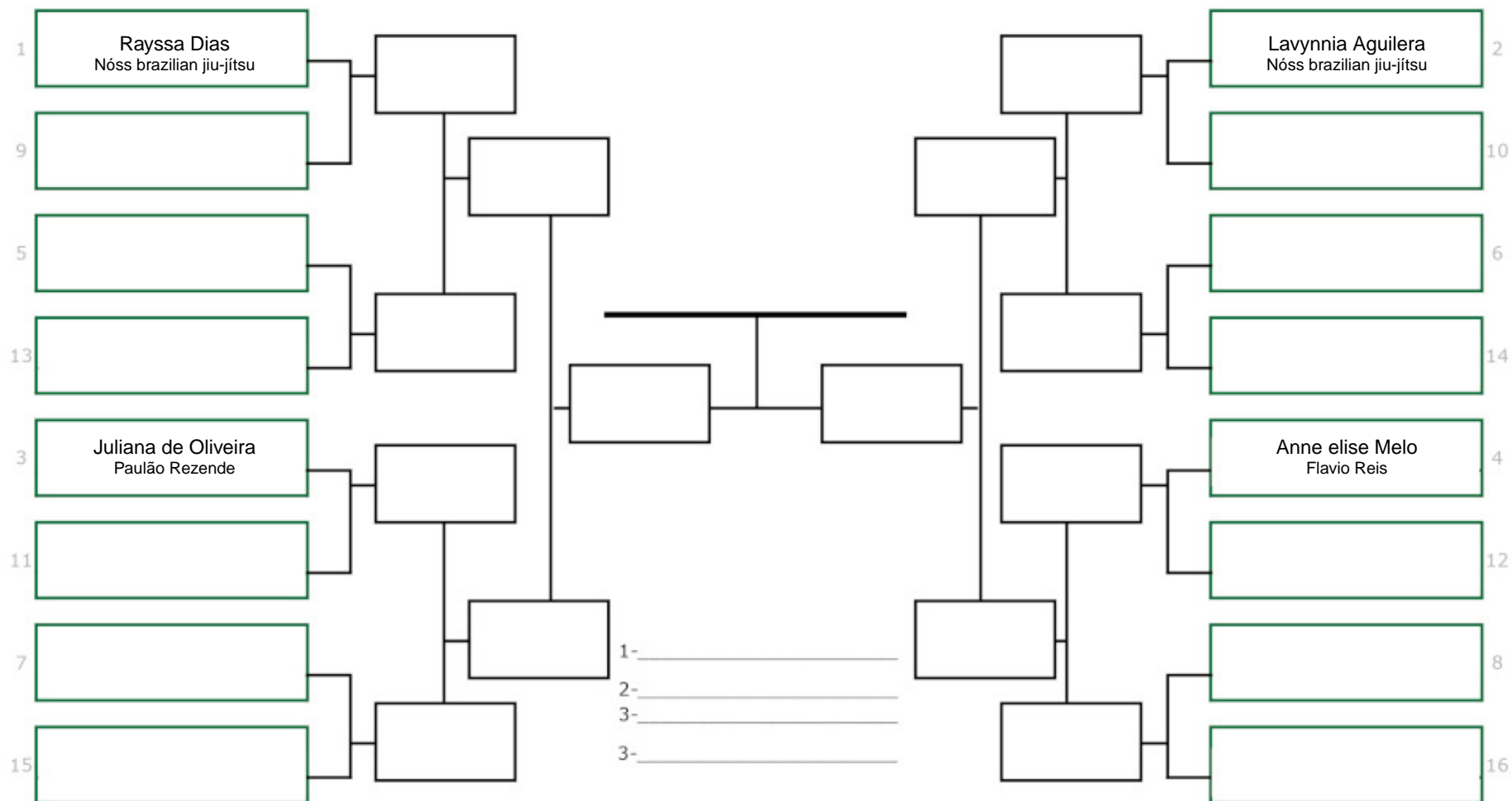
Categoria: U9D Médio = Infanto A e B - Amarela, Laranja e Verde de 45.1 a 50 kg de 14 a 15 anos



Chamador: _____



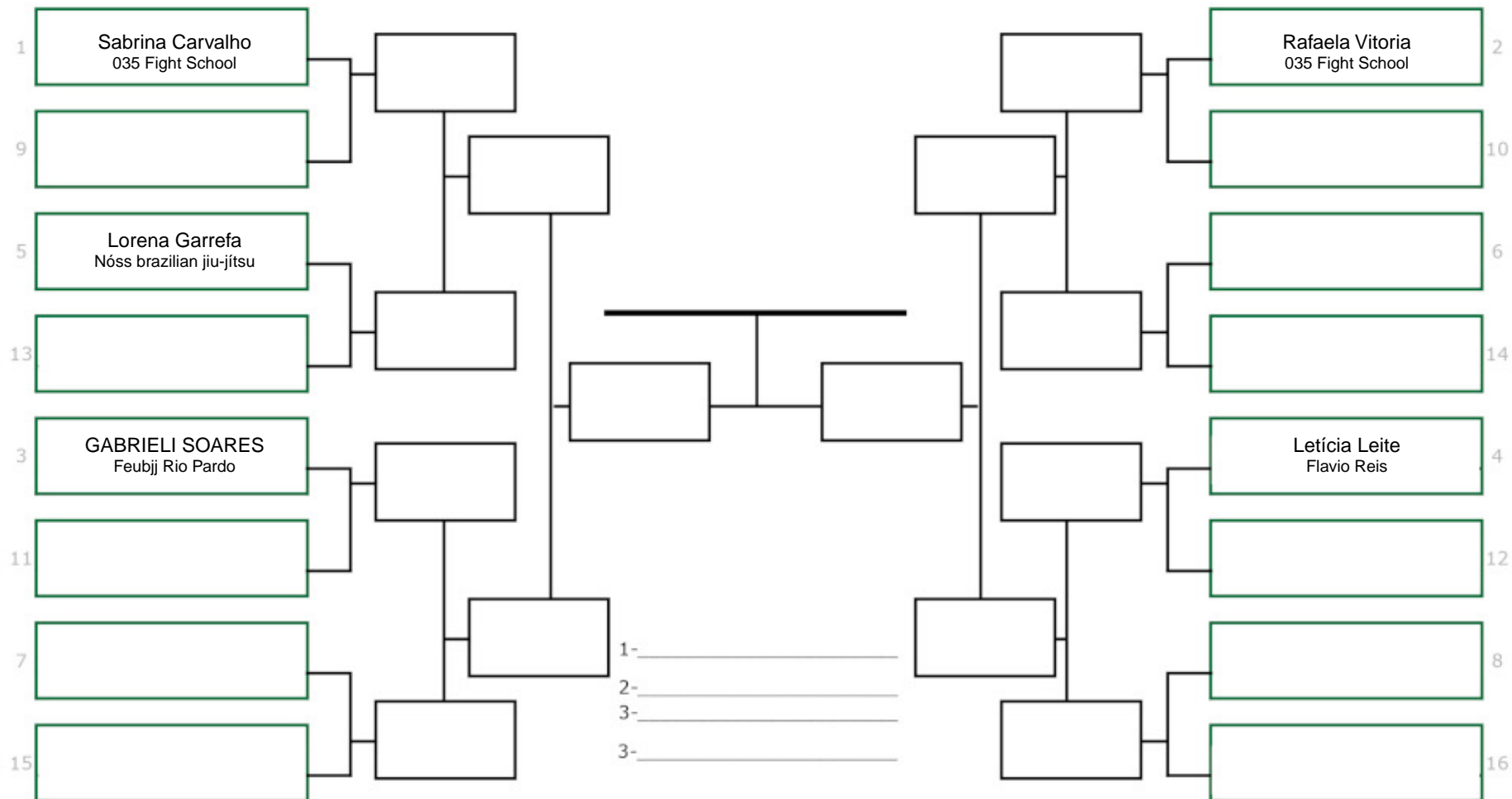
Categoria: U9E Meio Pesado = Infanto A e B - Branca e Cinza de 50.1 a 55 kg de 14 a 15 anos



Chamador: _____



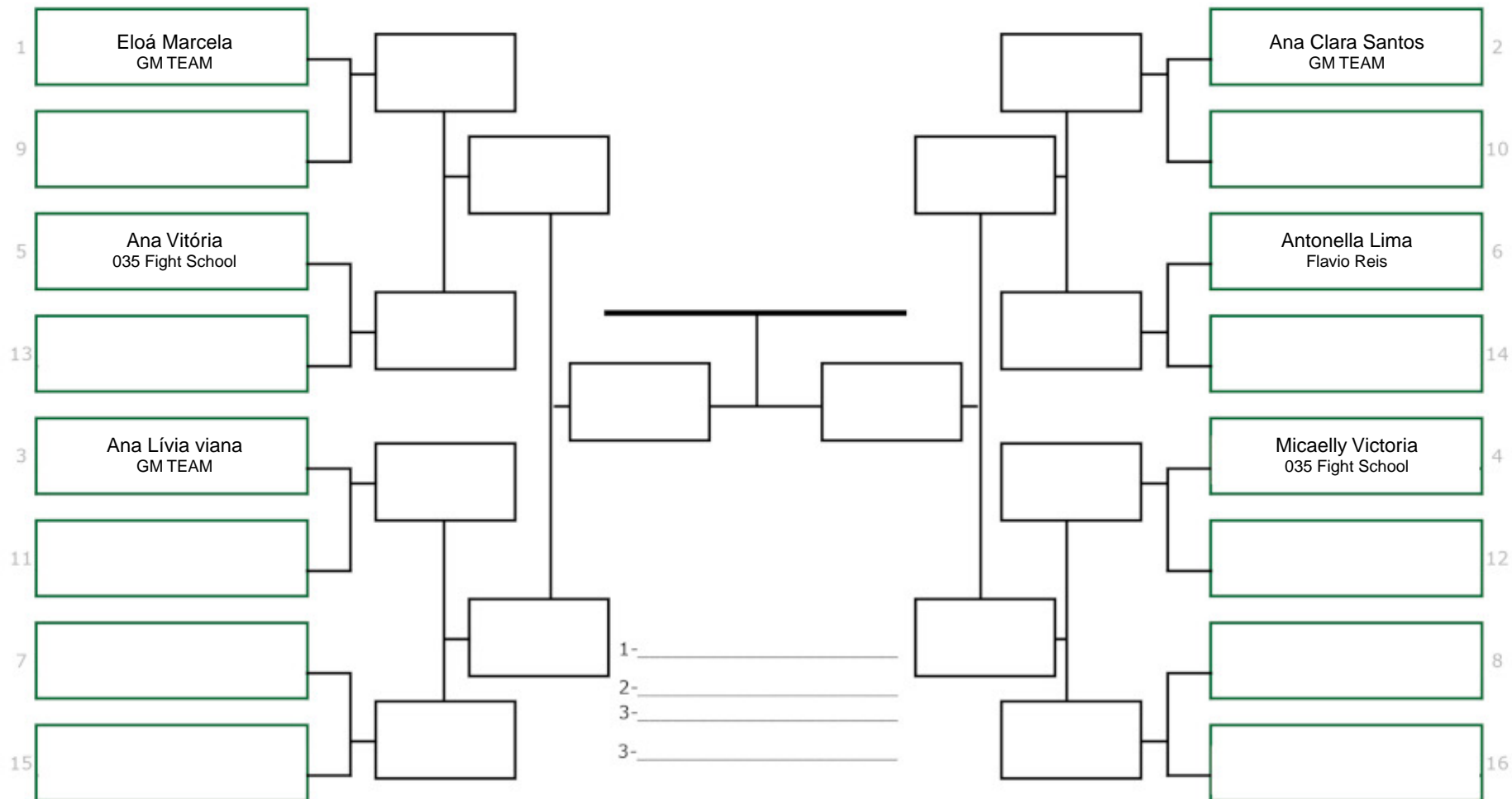
Categoria: U9F Meio Pesado = Infanto A e B - Amarela, Laranja e Verde de 50.1 a 55 kg de 14 a 15 anos



Chamador: _____



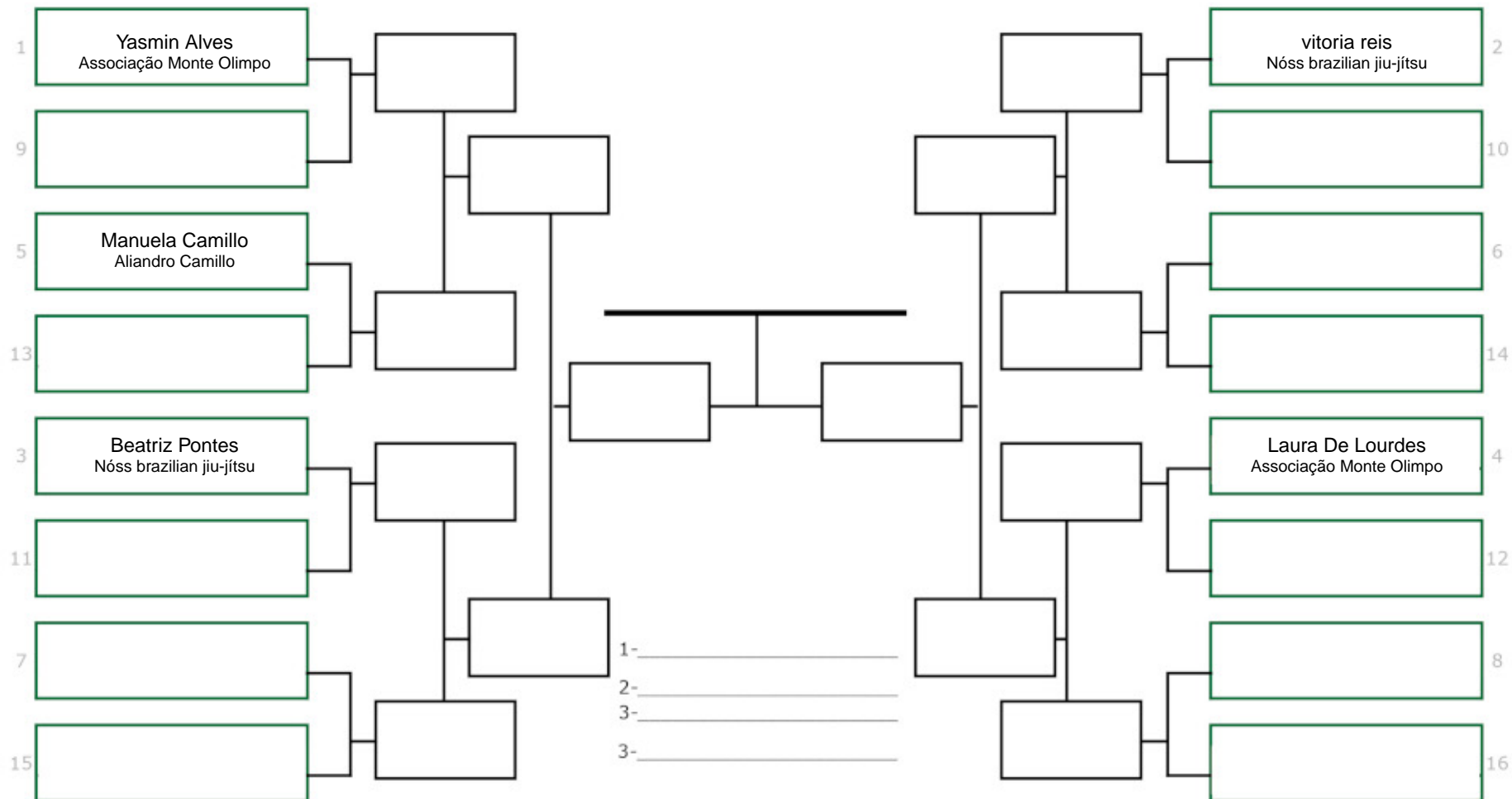
Categoria: U9G Pesado = Infanto A e B - Branca e Cinza de 55.1 a 65 kg de 14 a 15 anos



Chamador: _____



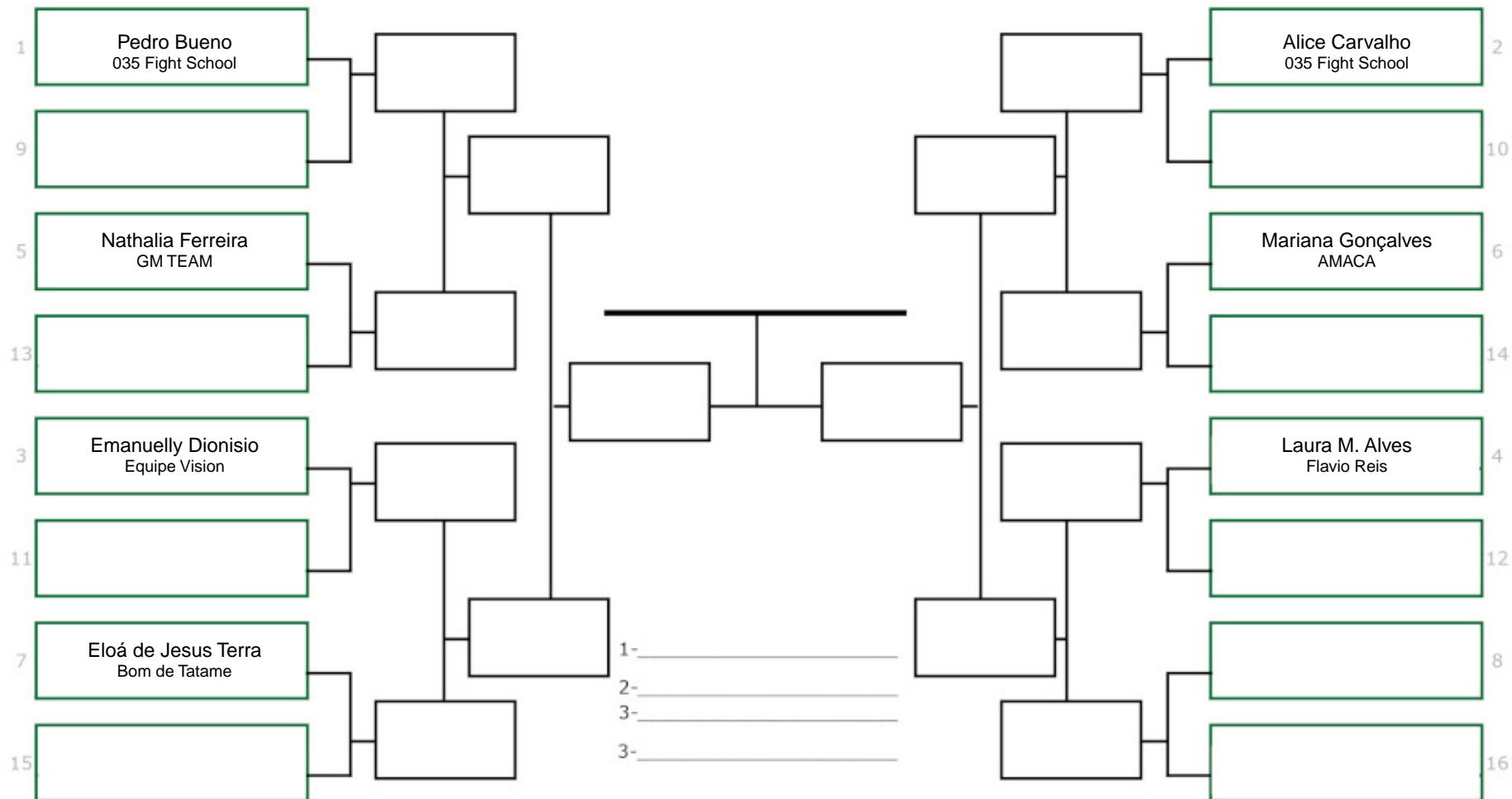
Categoria: U9H Pesado = Infanto A e B - Amarela, Laranja e Verde de 55.1 a 65 kg de 14 a 15 anos



Chamador: _____



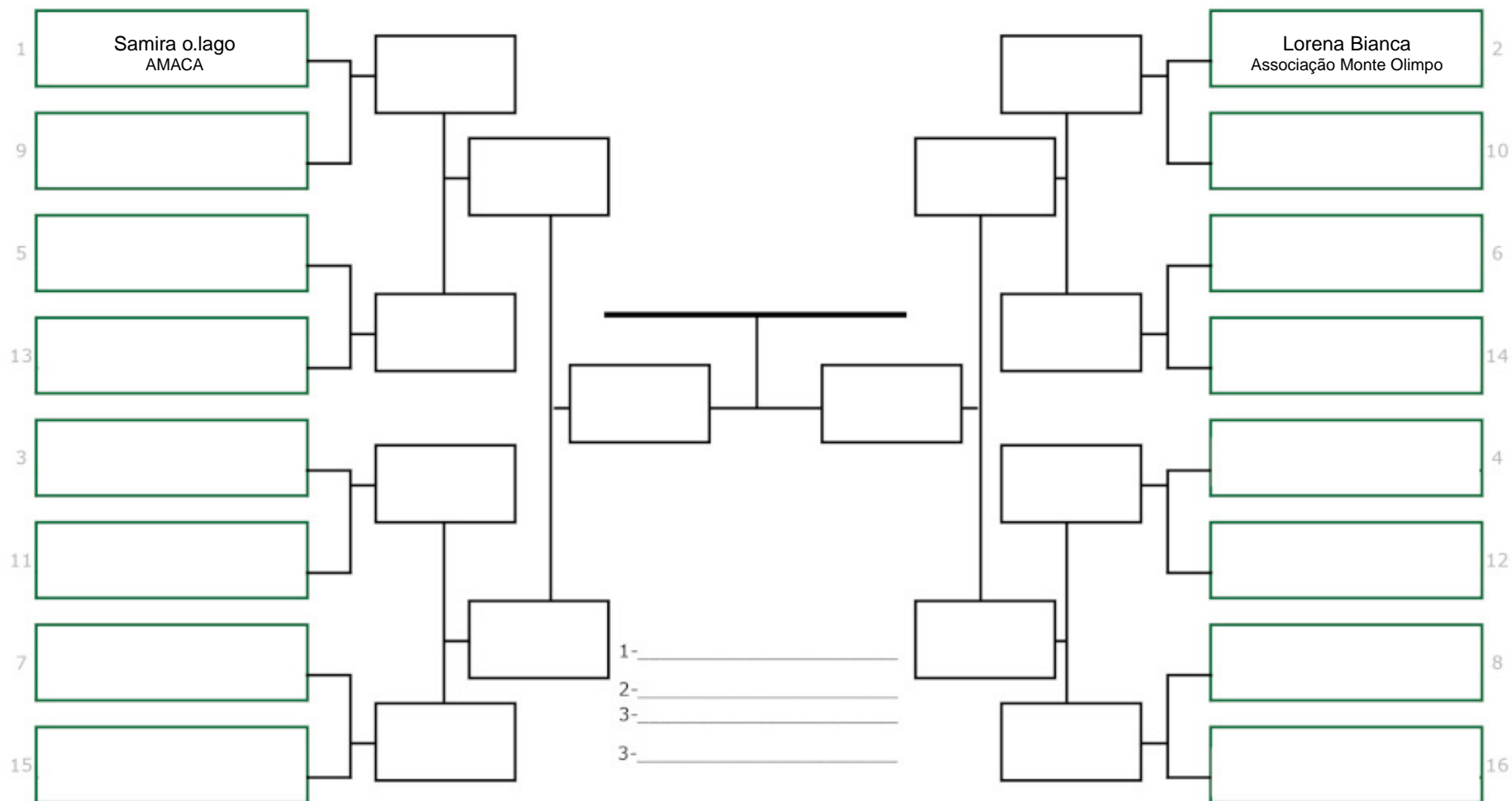
Categoria: U9I Pesadíssimo = Infanto A e B - Branca e Cinza
a partir de 65 kg de 14 a 15 anos



Chamador: _____



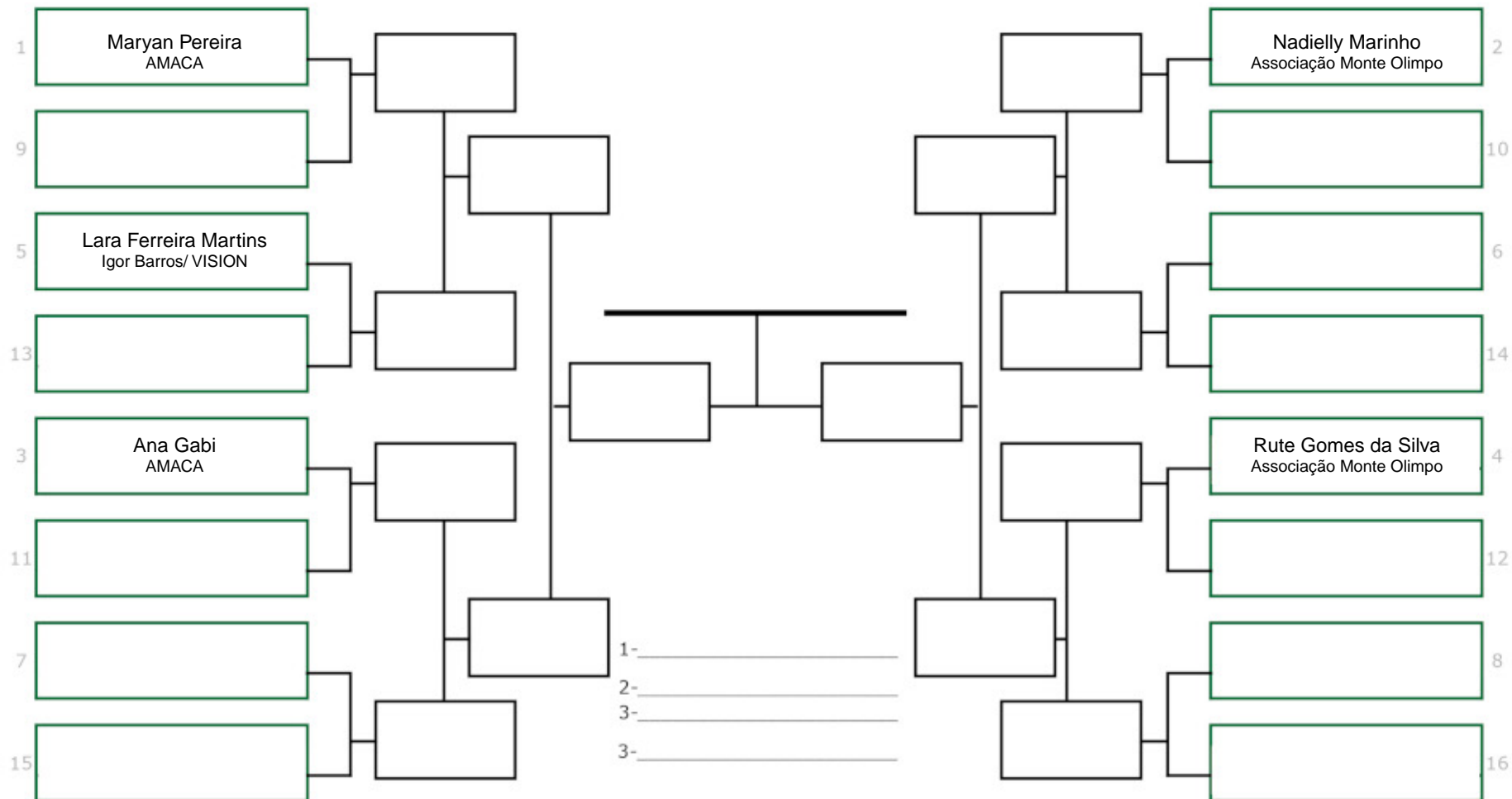
Categoria: U9J Pesadíssimo = Infante A e B - Amarela, Laranja e Verde a partir de 65 kg de 14 a 15 anos



Chamador: _____



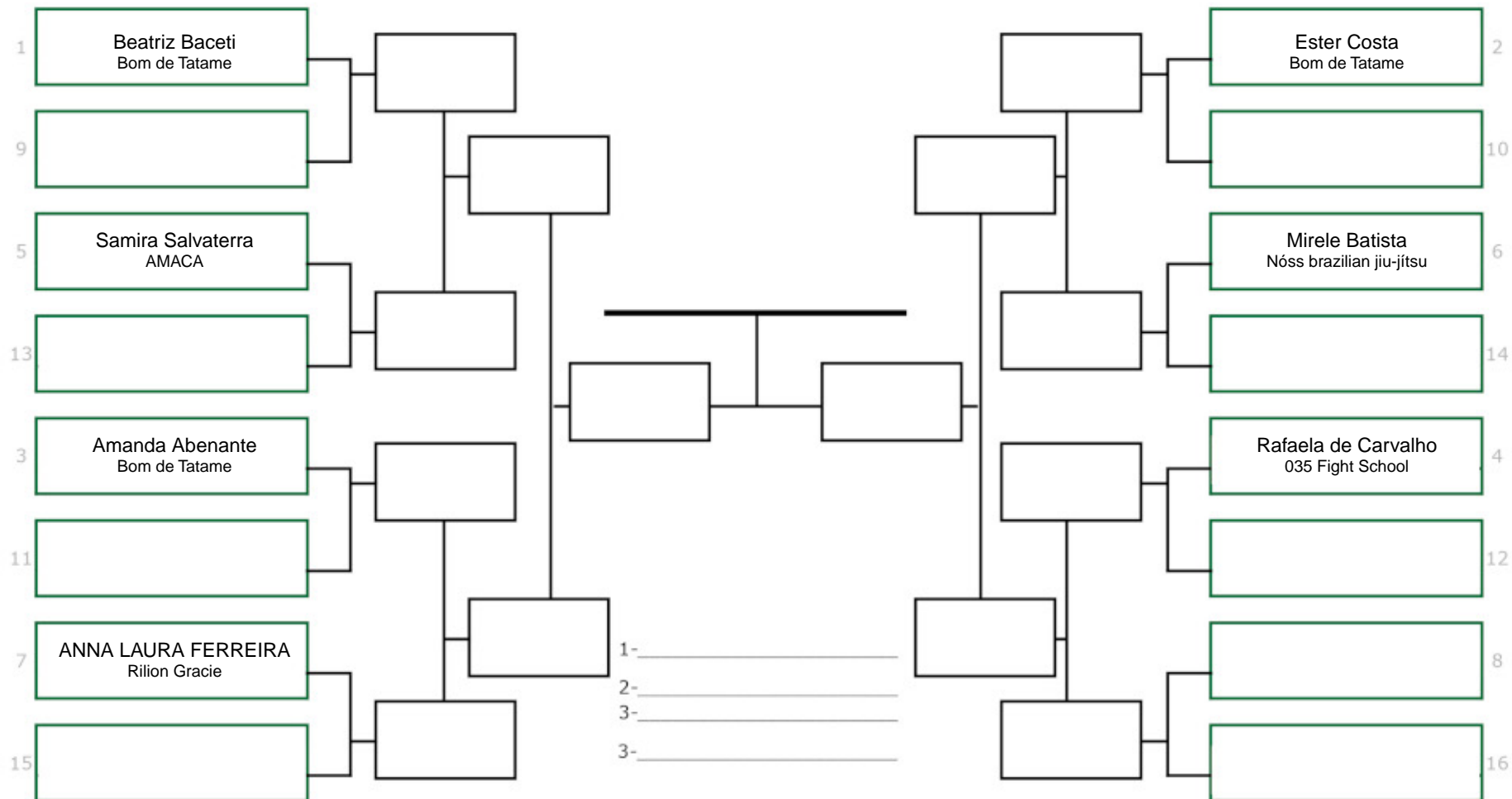
Categoria: V0 Leve = Juvenil – todas as faixas até 60 kg de 16 a 17 anos



Chamador: _____



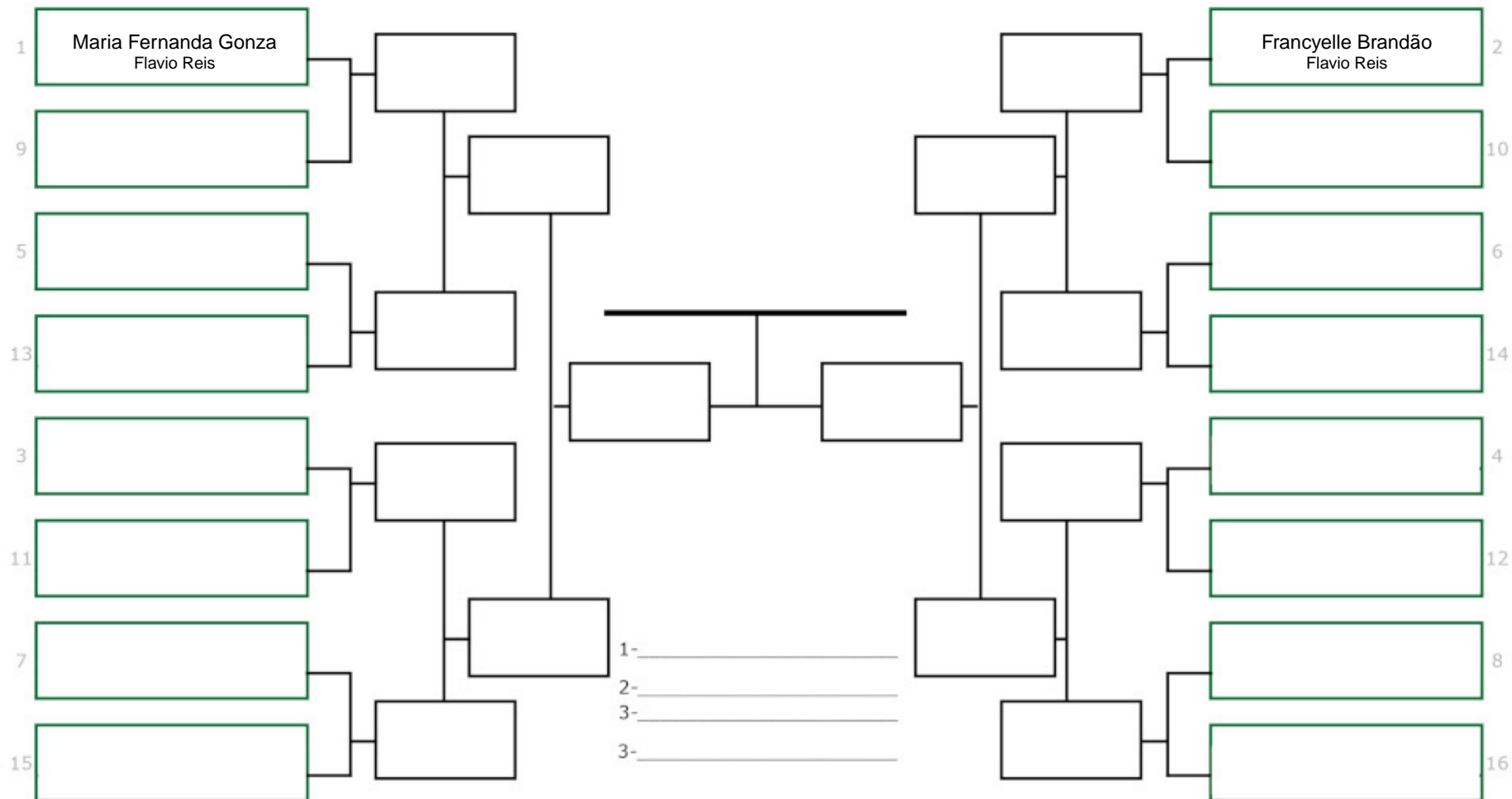
Categoria: V1 Pesado = Juvenil – todas as faixas a partir de 60 kg de 16 a 17 anos



Chamador: _____



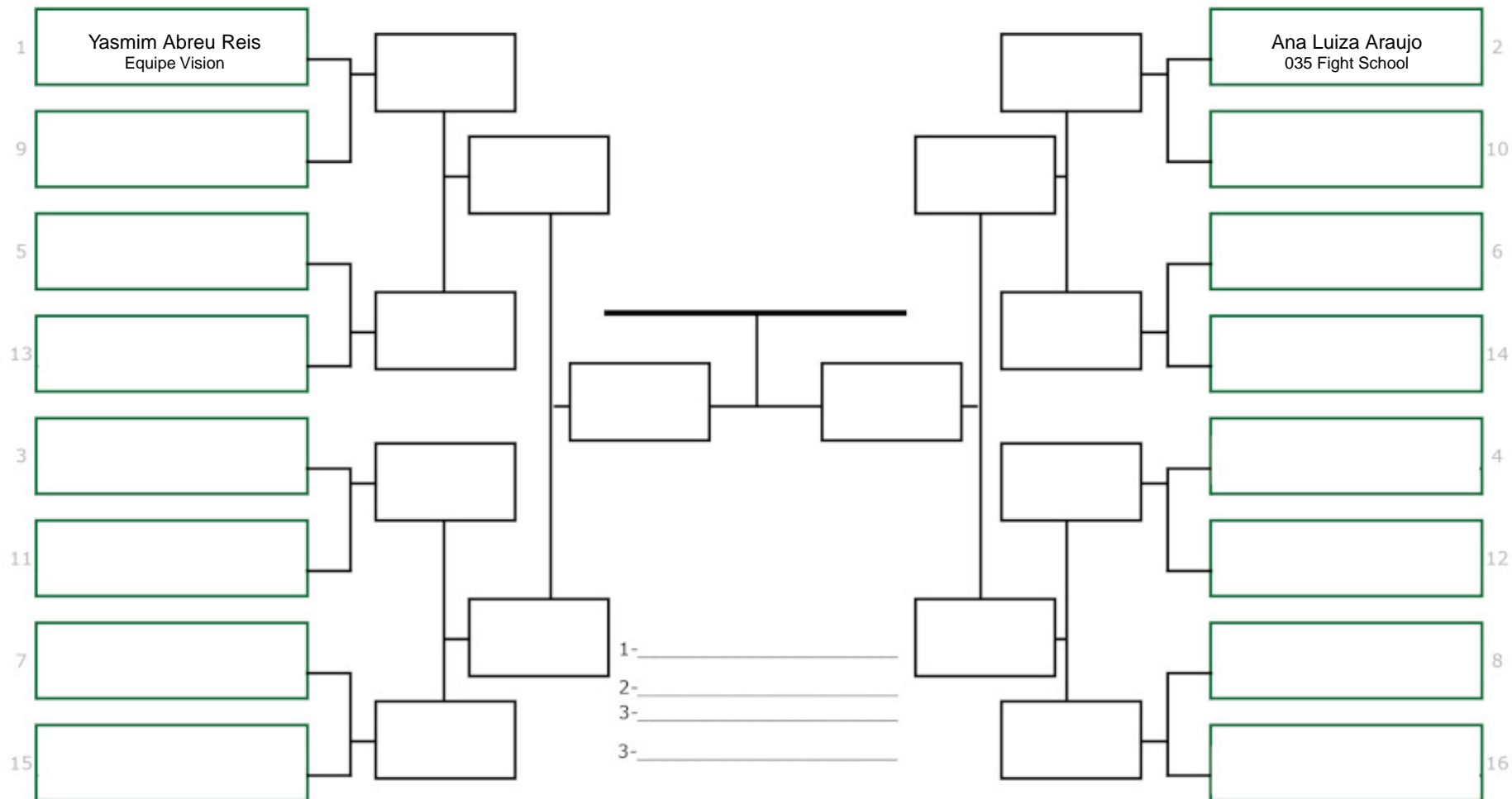
Categoria: W0 Leve = Adulto/Master - Branca
até 60 kg de 18 a 50 anos



Chamador: _____



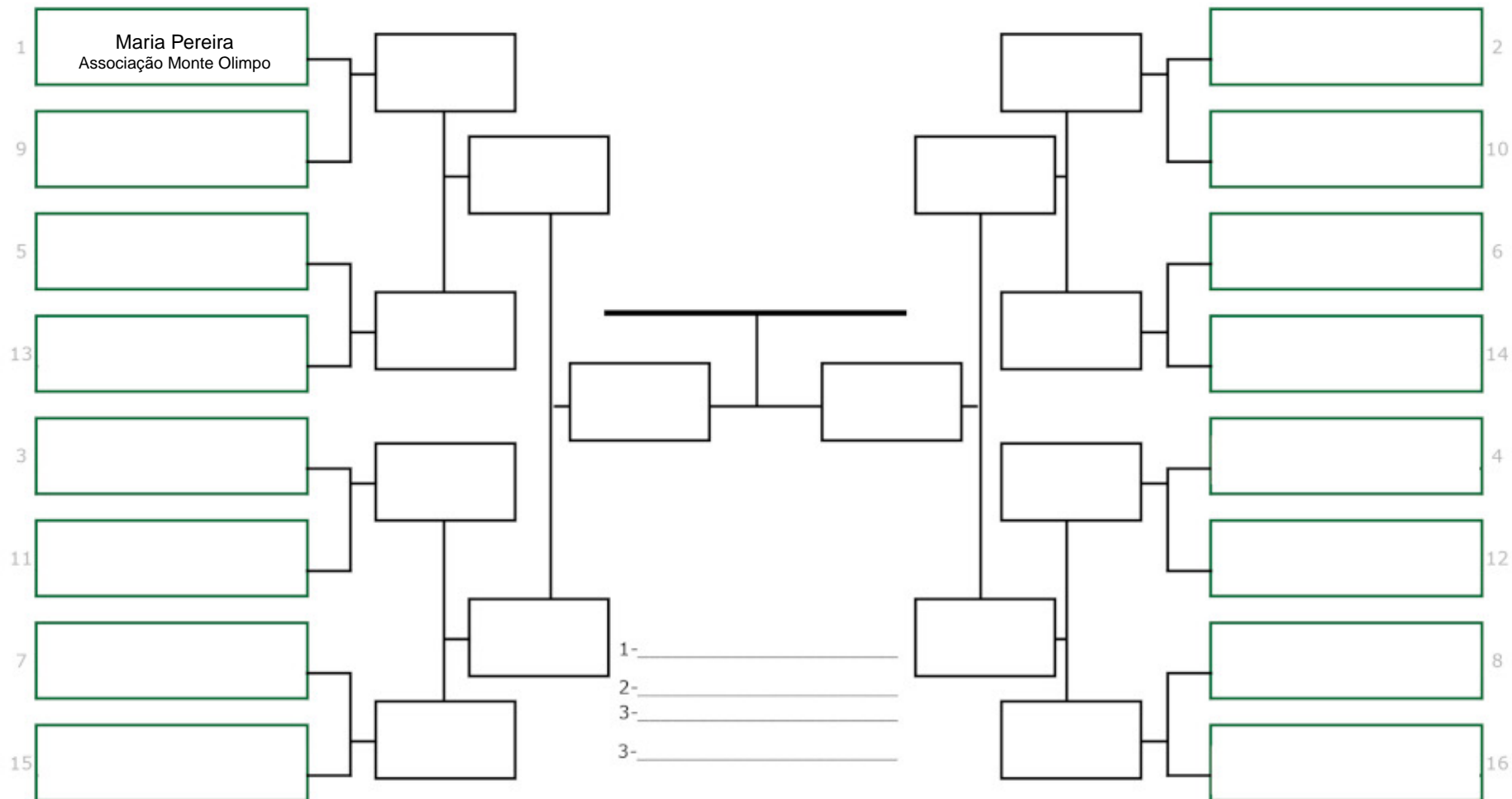
Categoria: W1 Leve = Adulto/Master - Azul
até 60 kg de 18 a 50 anos



Chamador: _____



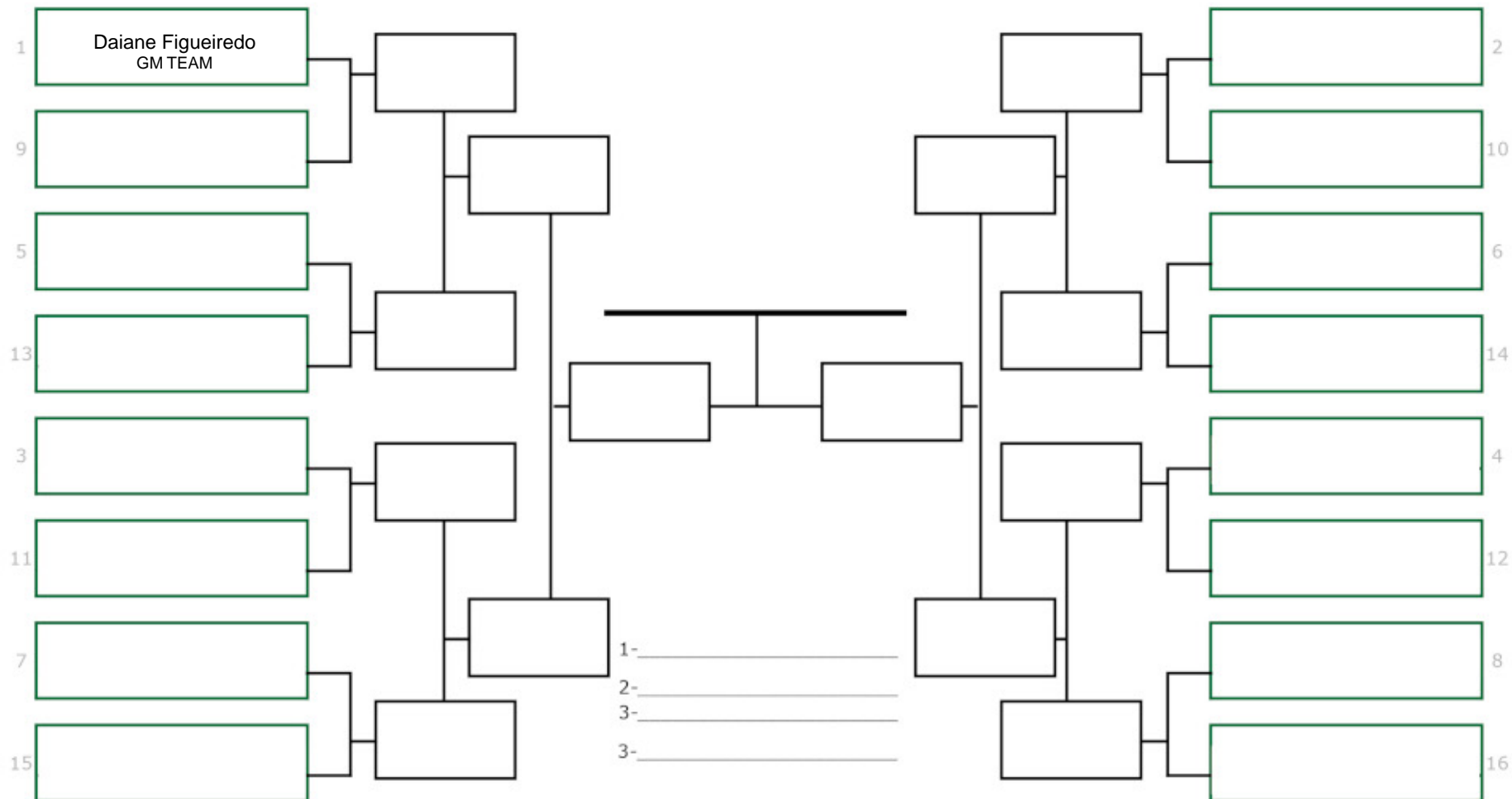
Categoria: W3 Médio = Adulto/Master - Branca
de 60.1 a 65 kg de 18 a 50 anos



Chamador: _____



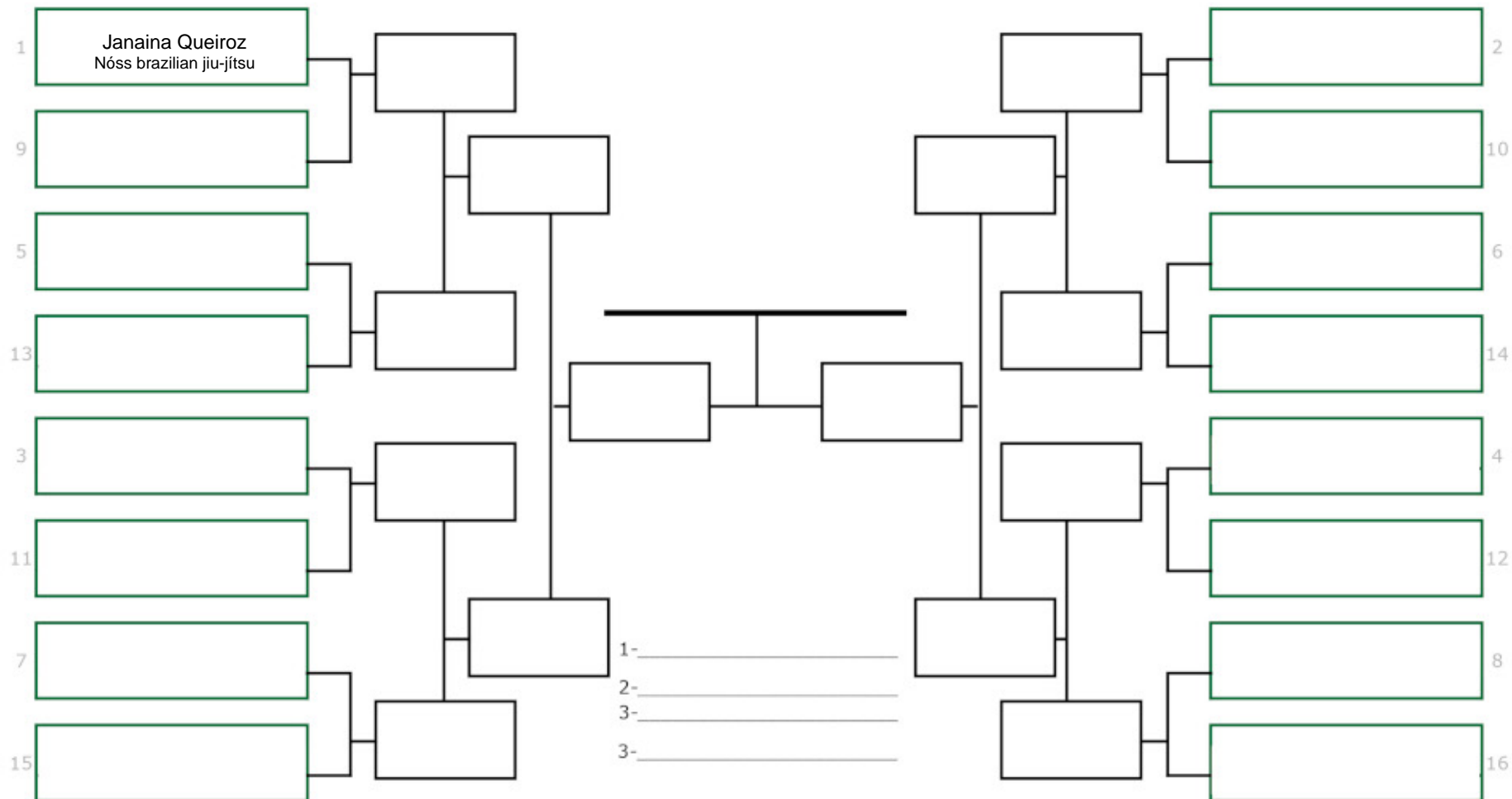
Categoria: W4 Médio = Adulto/Master - Azul
de 60.1 a 65 kg de 18 a 50 anos



Chamador: _____



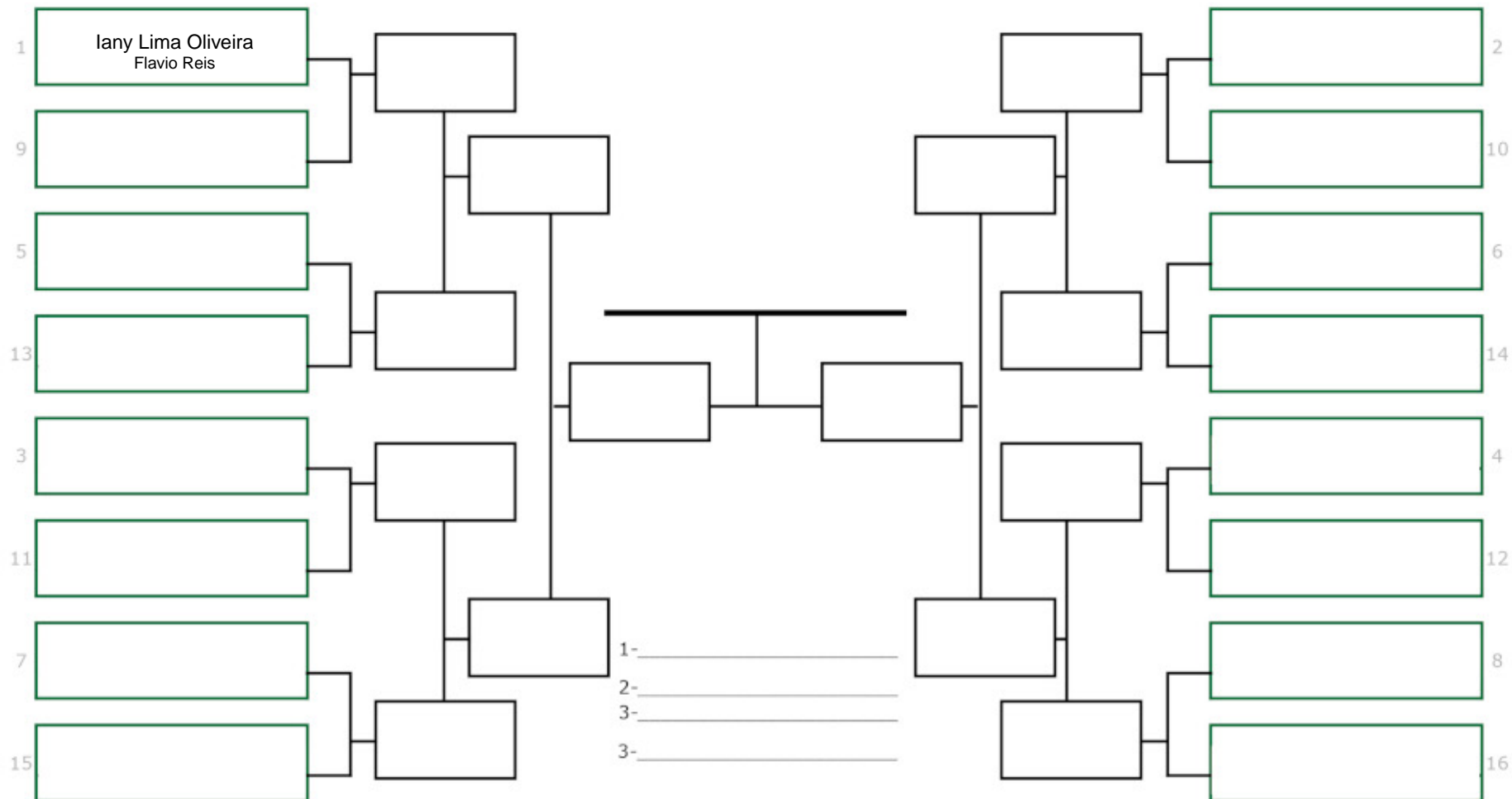
Categoria: W6 Pesado = Adulto/Master - Branca
de 65.1 a 70 kg de 18 a 50 anos



Chamador: _____



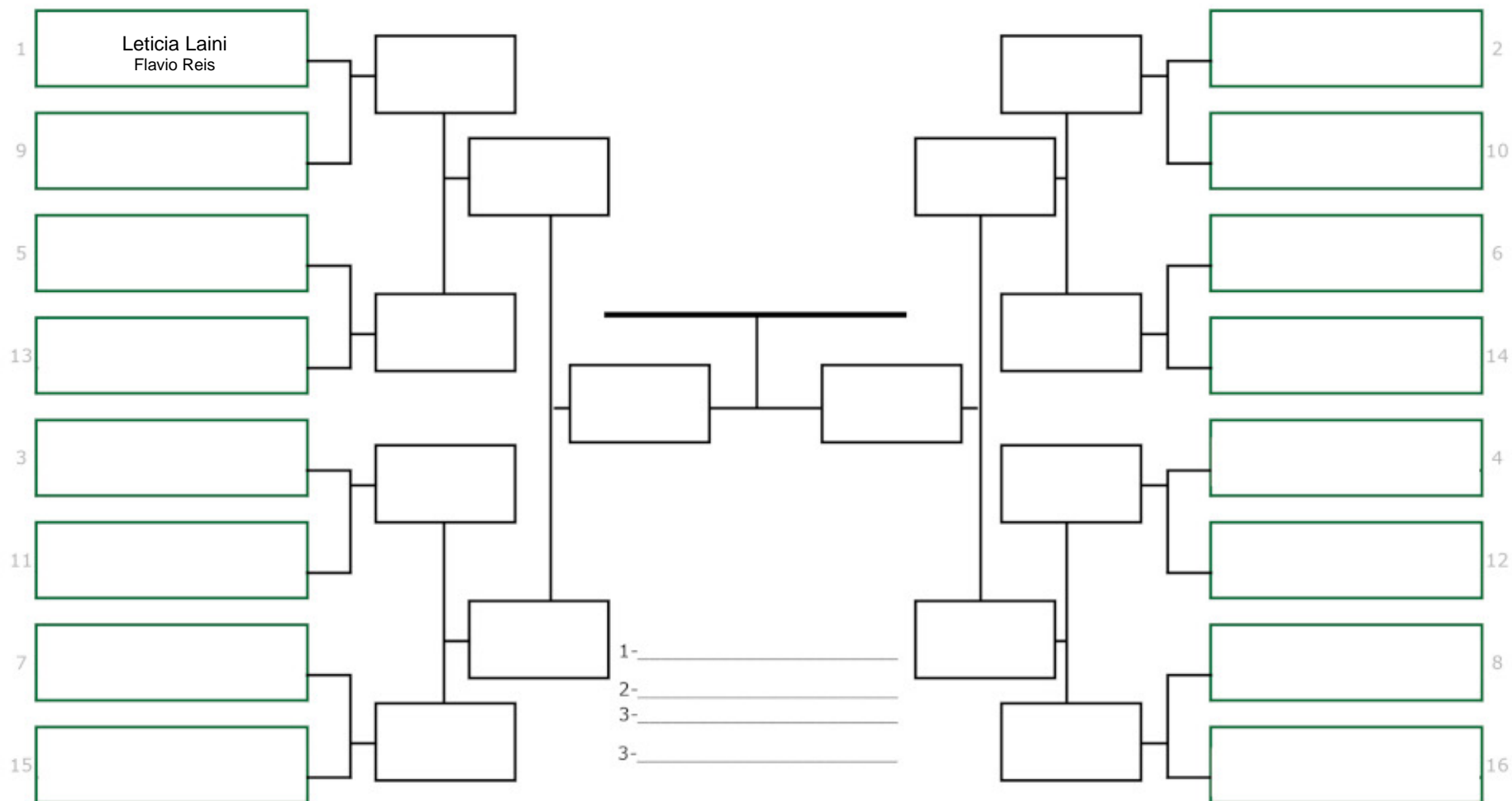
Categoria: W7 Pesadíssimo = Adulto/Master - Branca
a partir de 70 kg de 18 a 50 anos



Chamador: _____



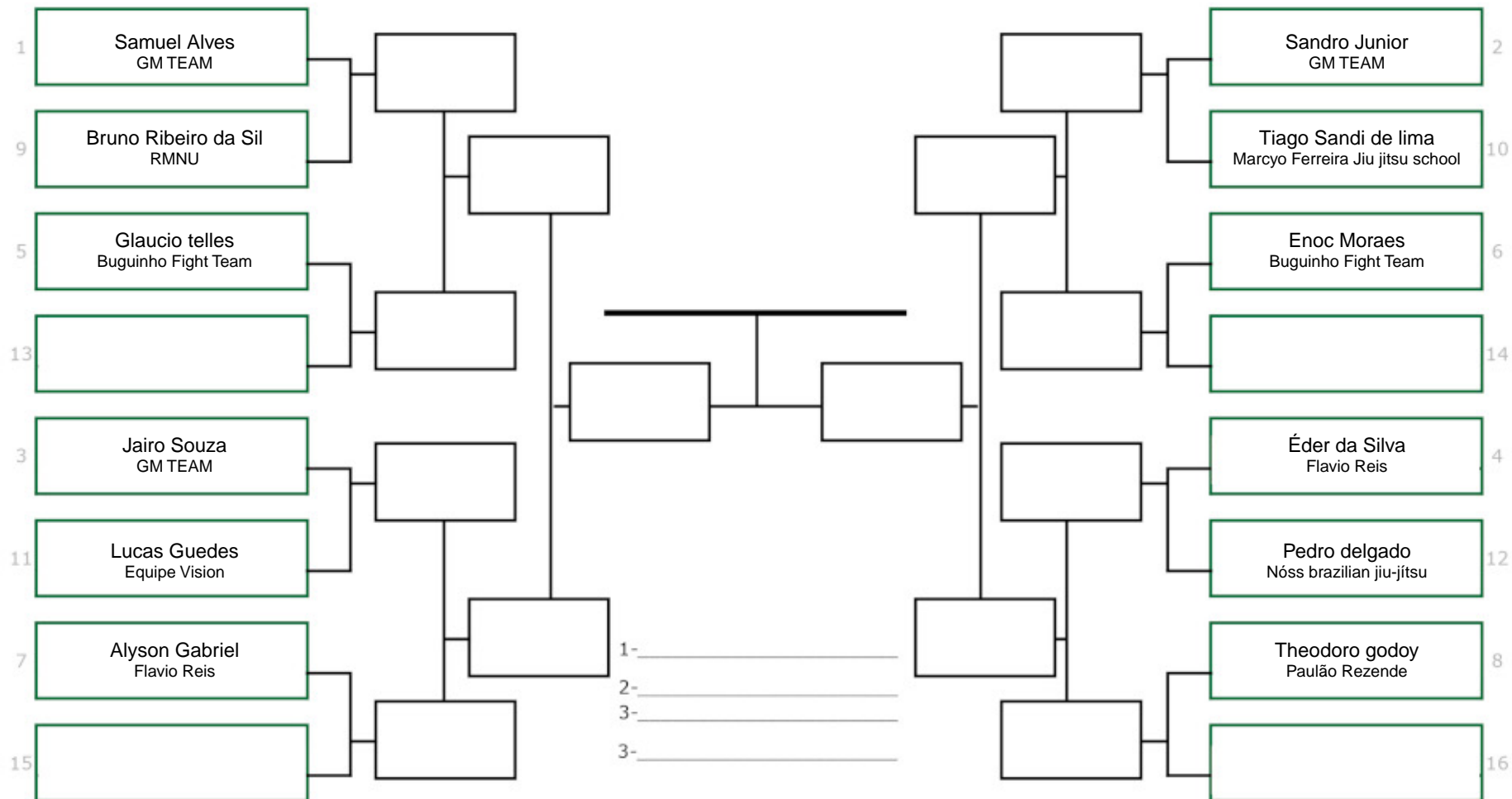
Categoria: W7 Pesado = Adulto/Master - Azul
de 65.1 a 70 kg de 18 a 50 anos



Chamador: _____



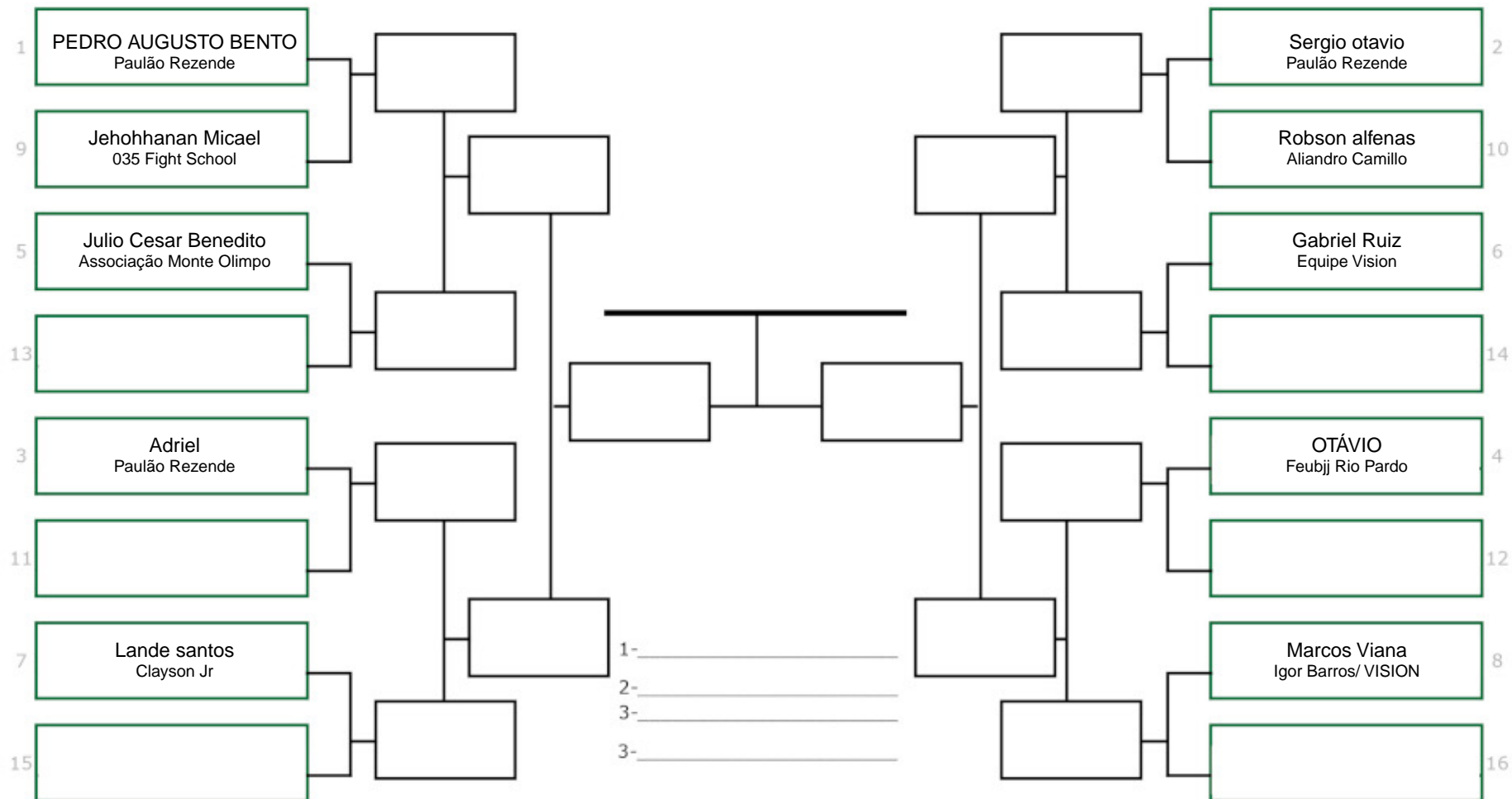
Categoria: X1 = Absoluto adulto/master Faixa Branca a partir de 18 anos



Chamador: _____



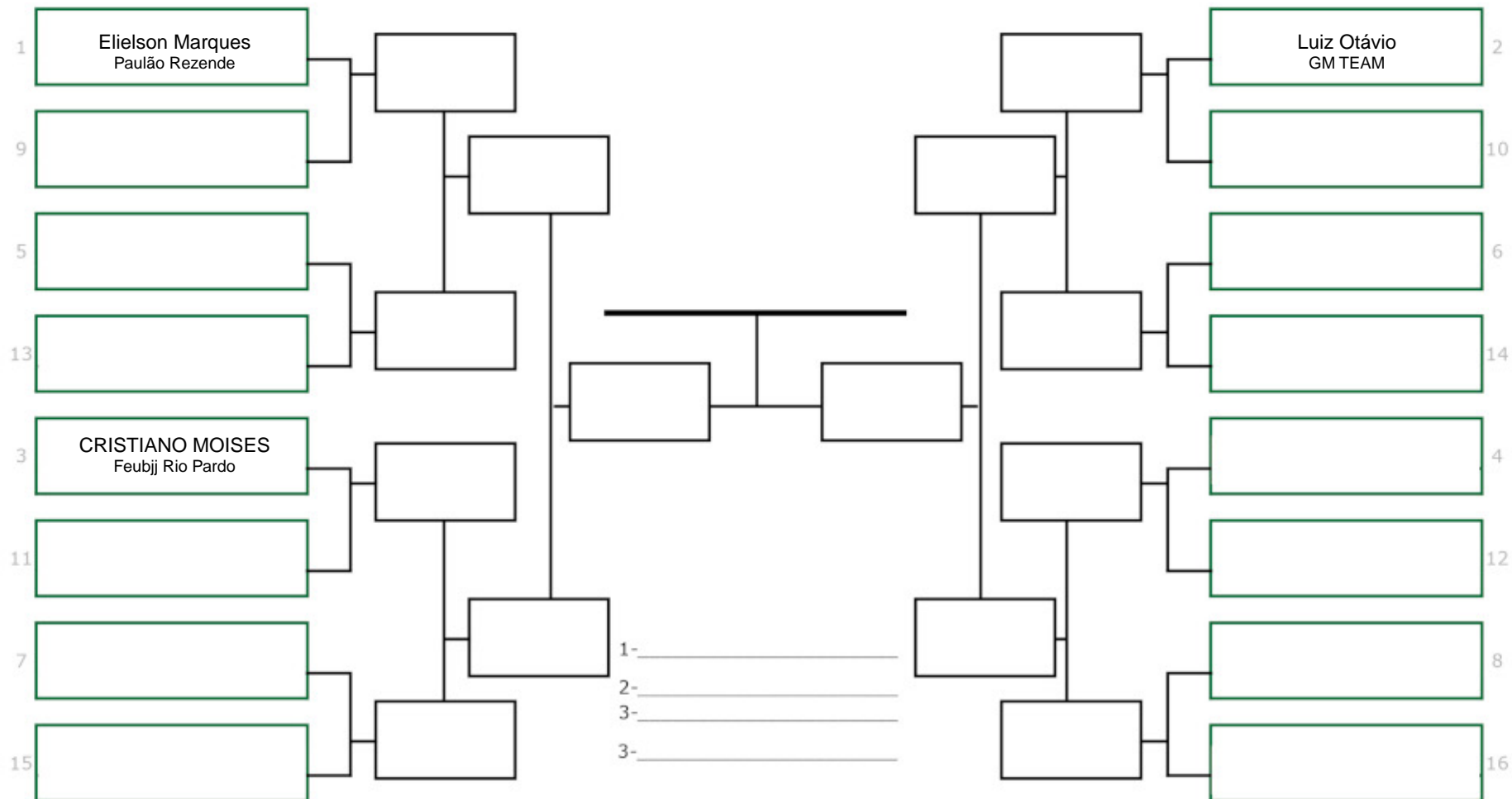
Categoria: X2 = Absoluto adulto/master Faixa Azul
a partir de 18 anos



Chamador: _____



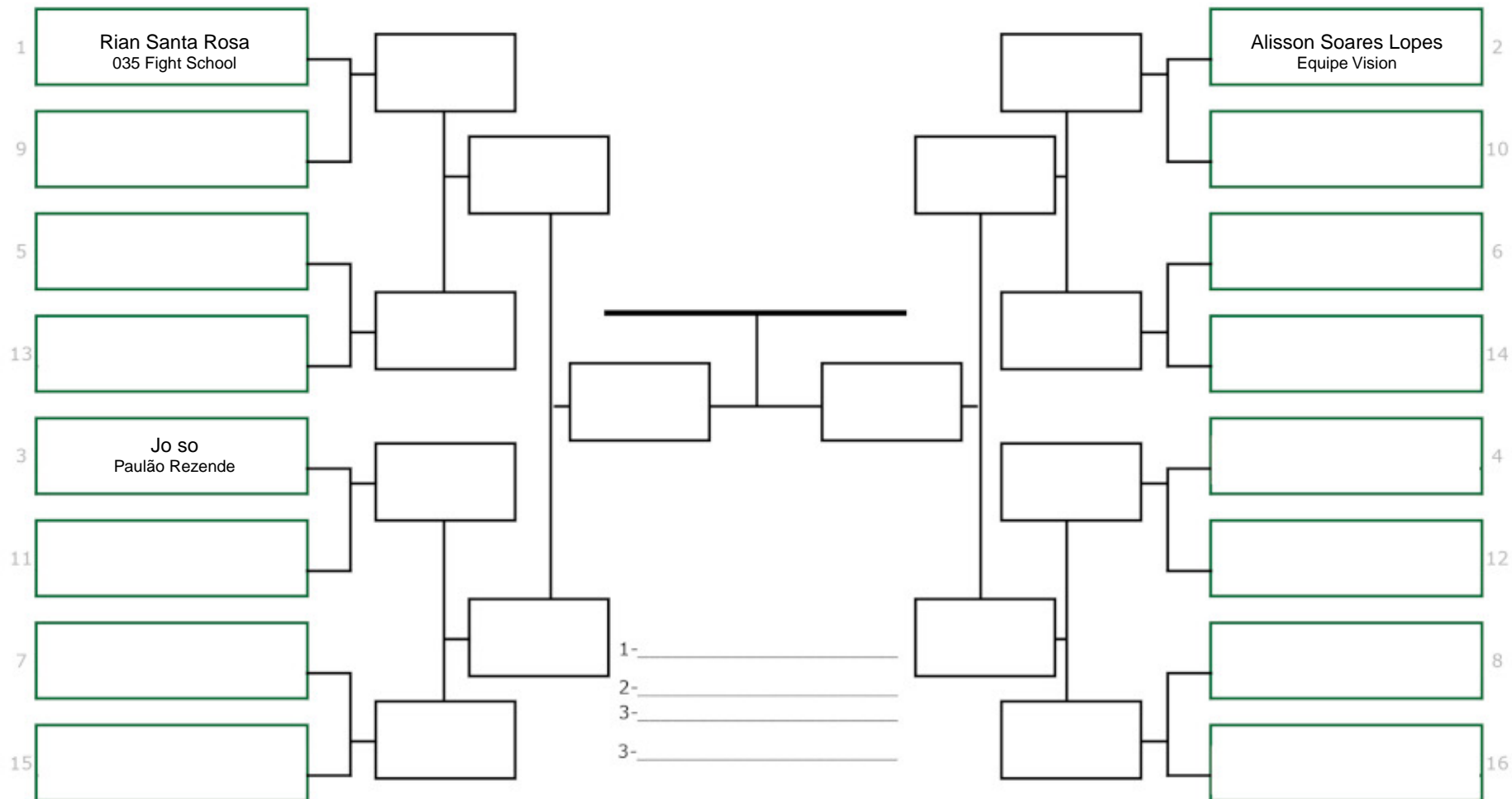
Categoria: X3 = Absoluto adulto/master Faixa Roxa a partir de 18 anos



Chamador: _____



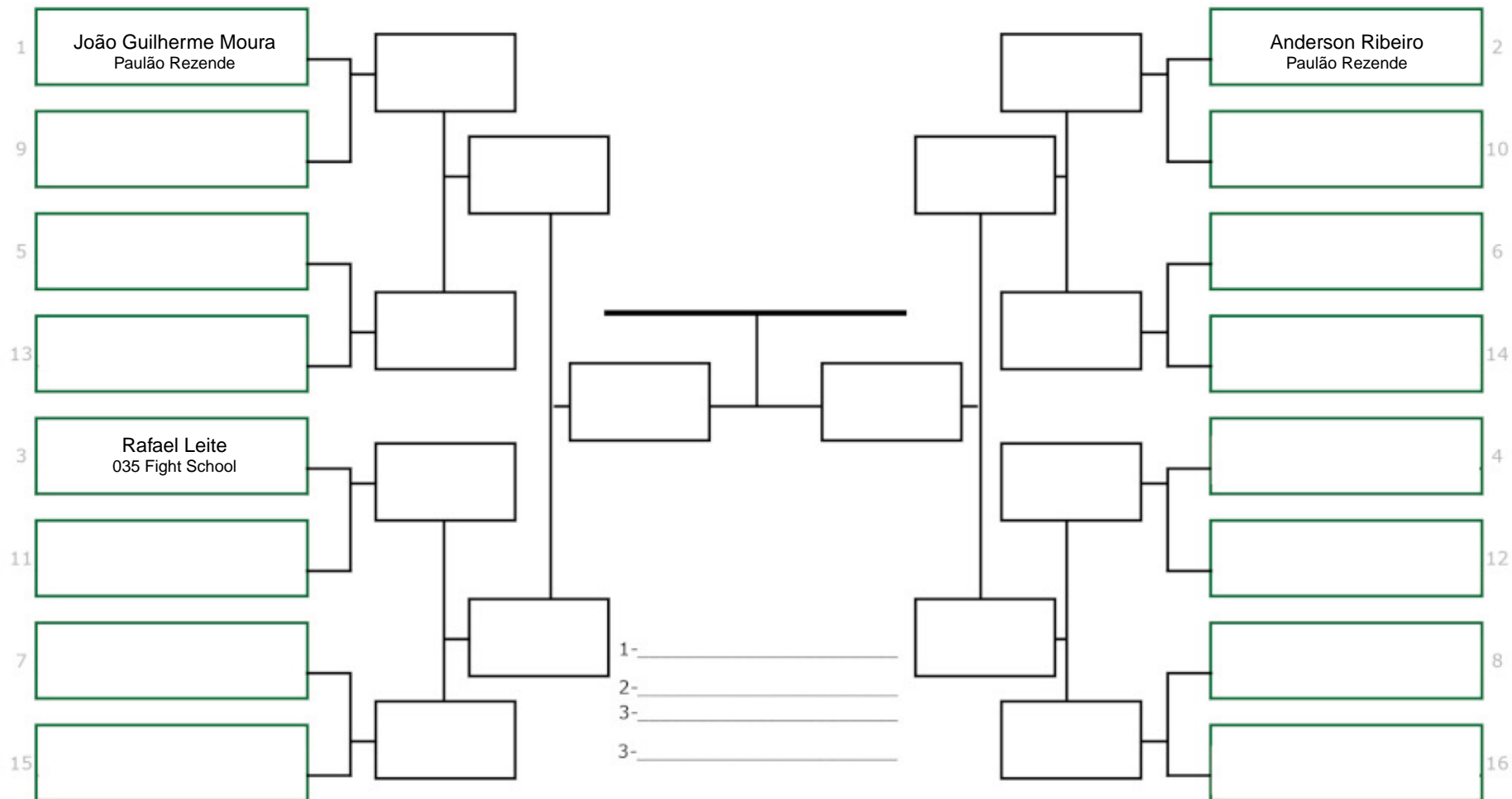
Categoria: X4 = Absoluto adulto/master Faixa Marrom a partir de 18 anos



Chamador: _____



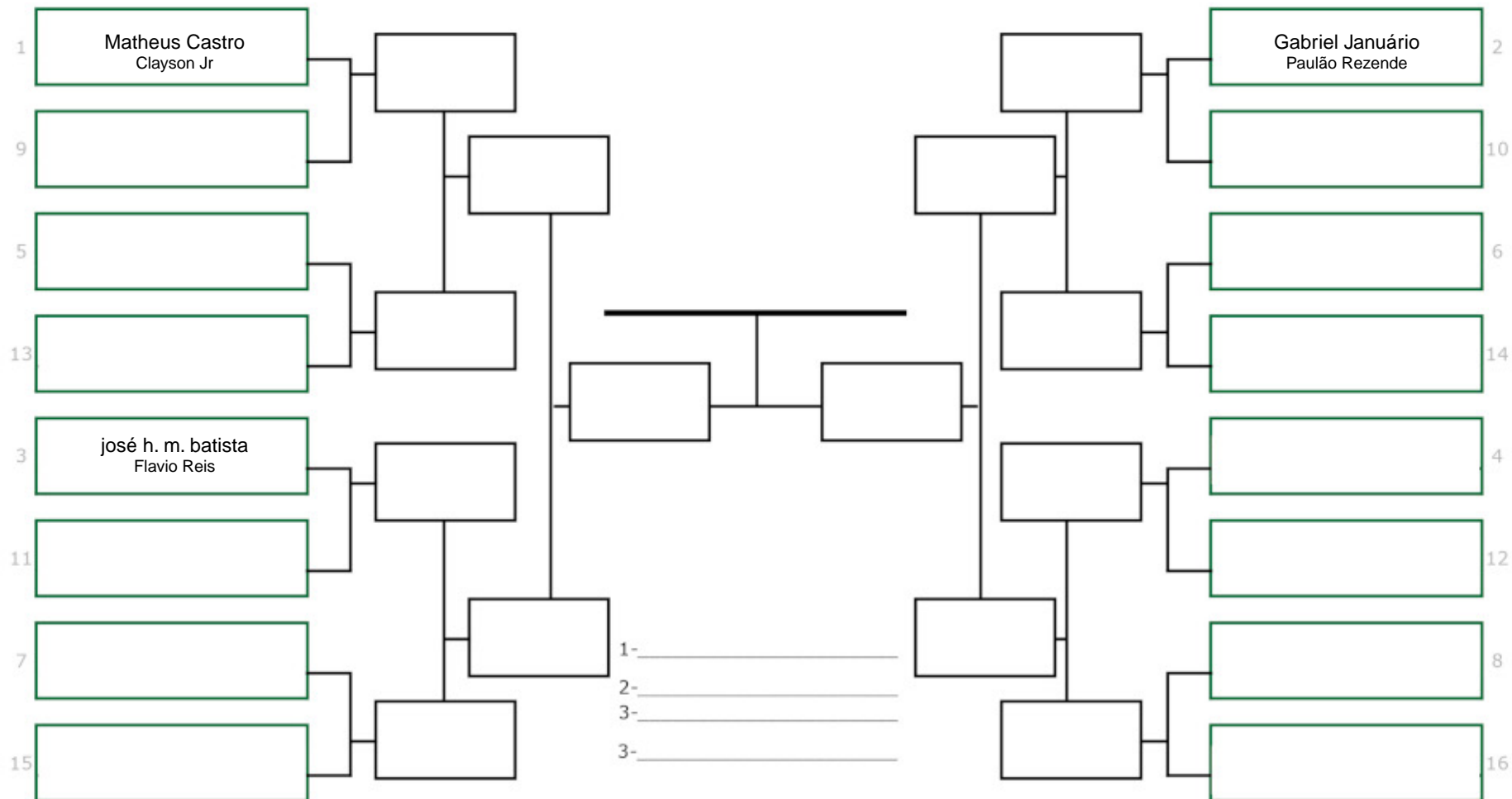
Categoria: X5 = Absoluto adulto/master Faixa Preta a partir de 18 anos



Chamador: _____



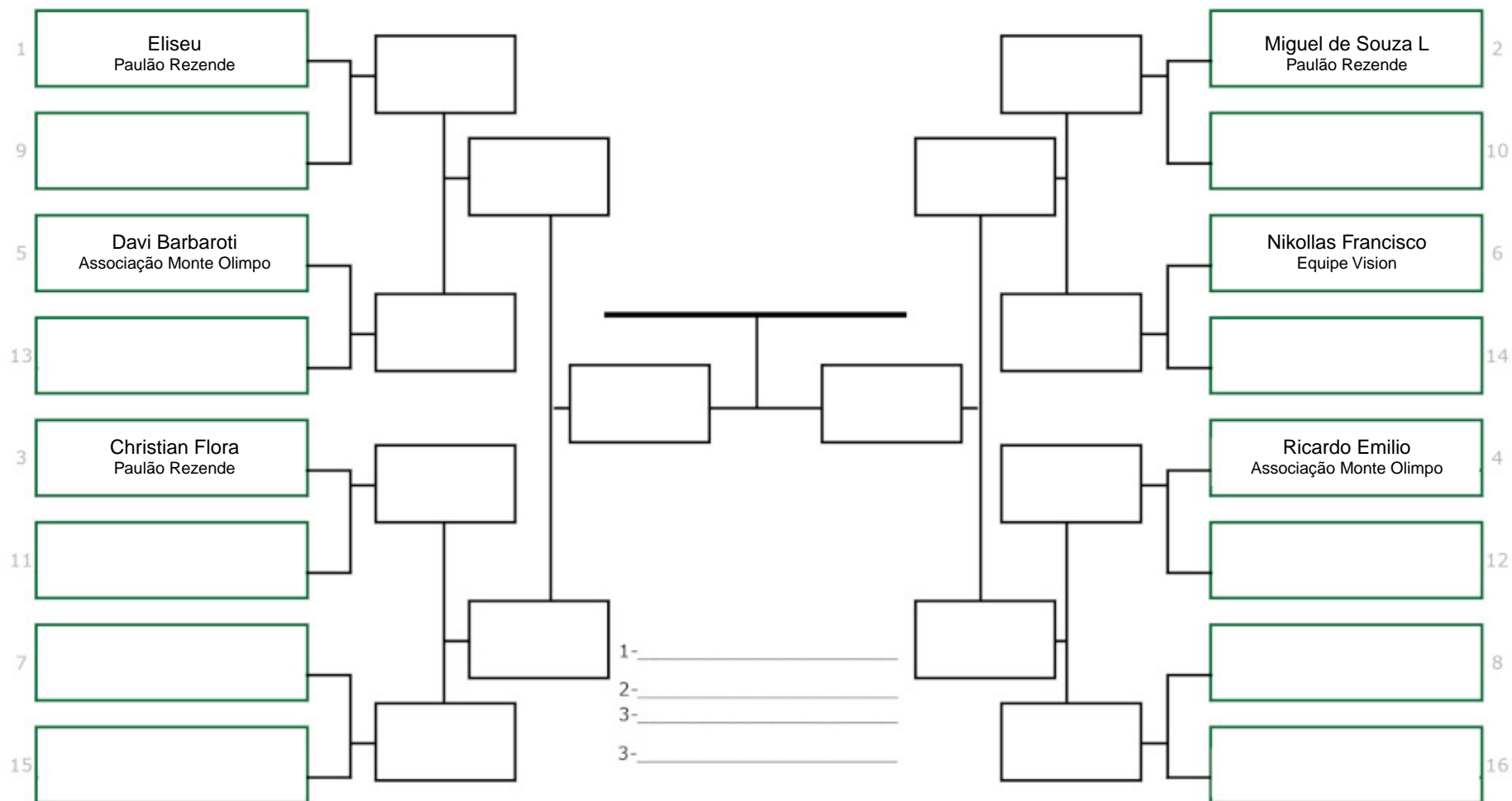
Categoria: X6 = Absoluto Juvenil Faixa Branca de 16 a 17 anos



Chamador: _____



Categoria: X6A = Absoluto Juvenil Faixa Azul de 16 a 17 anos



Chamador: _____



Categoria: X8 = Absoluto adulto/master Faixa Azul/Roxa a partir de 18 anos

